

SUN G6



- CE** **IT** - ISTRUZIONI PER L'USO L'INSTALLAZIONE E LA MANUTENZIONE
EN - OPERATING, INSTALLATION AND MAINTENANCE INSTRUCTIONS
FR - MODE D'EMPLOI, INSTALLATION ET ENTRETIEN
ES - INSTRUCCIONES DE USO, INSTALACIÓN Y MANTENIMIENTO
BG - ИНСТРУКЦИИ ЗА УПОТРЕБА, ИНСТАЛИРАНЕ И ТЕХНИЧЕСКО ОБСЛУЖВАНЕ
GR - ΟΔΗΓΙΕΣ ΧΡΗΣΗΣ, ΕΓΚΑΤΑΣΤΑΣΗΣ ΚΑΙ ΣΥΝΤΗΡΗΣΗΣ
HR - UPUTE ZA UPORABU, POSTAVLJANJE I ODRŽAVANJE
RU - РУКОВОДСТВО ПО ЭКСПЛУАТАЦИИ, МОНТАЖУ И ТЕХОБСЛУЖИВАНИЮ



- Leggere attentamente le avvertenze contenute in questo libretto di istruzioni in quanto forniscono importanti indicazioni riguardanti la sicurezza di installazione, l'uso e la manutenzione.
- Il libretto di istruzioni costituisce parte integrante ed essenziale del prodotto e deve essere conservato dall'utilizzatore con cura per ogni ulteriore consultazione.
- L'installazione e la manutenzione devono essere effettuate in ottemperanza alle norme vigenti, secondo le istruzioni del costruttore e devono essere eseguite da personale professionalmente qualificato.
- Un'errata installazione o una cattiva manutenzione possono causare danni a persone, animali o cose. È esclusa qualsiasi responsabilità del costruttore per i danni causati da errori nell'installazione e nell'uso e comunque per inosservanza delle istruzioni date dal costruttore stesso.
- Prima di effettuare qualsiasi operazione di pulizia o di manutenzione, disinserire l'apparecchio dalla rete di alimentazione agendo sull'interruttore dell'impianto e/o attraverso gli appositi organi di intercettazione.
- In caso di guasto e/o cattivo funzionamento dell'apparecchio, disattivarlo, astenendosi da qualsiasi tentativo di riparazione o di intervento diretto. Rivolgersi esclusivamente a personale professionalmente qualificato.
- Dopo aver rimosso l'imballaggio assicurarsi dell'integrità del contenuto.
- Gli elementi dell'imballaggio non devono essere lasciati alla portata di bambini in quanto potenziali fonti di pericolo.



Certificazione

La marcatura CE documenta che gli apparecchi Ferroli sono conformi ai requisiti contenuti nelle direttive europee ad essi applicabili.

In particolare questo apparecchio è conforme alle seguenti direttive CEE:

- Direttiva Rendimenti 92/42
- Direttiva Bassa Tensione 2006/95
- Direttiva Compatibilità Elettromagnetica 2004/108



Questo simbolo indica **"Attenzione"** ed è posto in corrispondenza di tutte le avvertenze relative alla sicurezza. Attenersi scrupolosamente a tali prescrizioni per evitare pericolo e danni a persone, animali e cose.



Questo simbolo richiama l'attenzione su una nota o un'avvertenza importante

1. Istruzioni d'uso 3

2. Installazione 4

3. Servizio e manutenzione..... 9

4. Caratteristiche e dati tecnici..... 15

Certificato di garanzia 17

1. ISTRUZIONI D'USO

1.1 Presentazione

Gentile Cliente,

La ringraziamo di aver scelto **SUN G6**, un bruciatore Ferrolì di concezione avanzata, tecnologia all'avanguardia, elevata affidabilità e qualità costruttiva.

SUN G6 è un bruciatore a gasolio, la cui elevata compattezza e disegno originali lo rendono adatto all'impiego sulla maggior parte delle caldaie oggi presenti sul mercato. La cura nel progetto e nella produzione industriale ha permesso di ottenere una macchina ben equilibrata, dagli alti rendimenti, bassi tenori di emissioni CO ed NOx ed una fiamma molto silenziosa.

1.2 Istruzioni per il funzionamento

Il funzionamento del bruciatore, una volta installato e regolato correttamente, è completamente automatico e non richiede di fatto alcun comando da parte dell'utente. In caso di mancanza di combustibile o anomalie il bruciatore si arresta e va in blocco (spia rossa sul pulsante di sblocco accesa). Si consiglia di provvedere al rifornimento del combustibile prima del suo totale esaurimento per evitare aspirazione di aria (funzionamento irregolare del bruciatore) o il disinnescio della pompa (necessità di far intervenire il servizio assistenza).

Se la cisterna di combustibile è all'esterno, in zone dove la temperatura scende al di sotto di -10 °C è necessario provvedere alla protezione di cisterna e tubazioni di alimentazione ed usare gasolio invernale o aggiungere un additivo specifico contro il gelo.

Fare attenzione che il locale in cui è installato il bruciatore, oltre che privo di oggetti o materiali infiammabili, gas corrosivi o sostanze volatili, non sia polveroso.

La polvere, infatti, richiamata dal ventilatore, aderisce alle pale della girante e ne riduce la portata d'aria oppure causa l'ostruzione del disco di stabilità fiamma pregiudicandone l'efficienza.

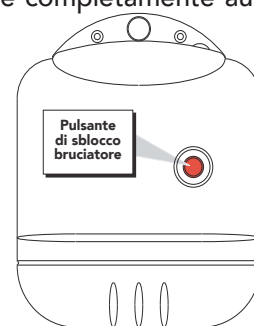


fig. 1



Non permettere che il bruciatore sia manomesso da persone inesperte o da bambini.

1.3 Manutenzione

Provvedere periodicamente, almeno una volta all'anno, alla manutenzione del bruciatore. La manutenzione deve essere fatta da personale qualificato e di sicura qualificazione secondo le indicazioni contenute nel capitolo 3.

1.4 Anomalie

Se il bruciatore non si avvia e la spia rossa sul pulsante di sblocco non è accesa, controllare che vi sia alimentazione elettrica, che l'interruttore dell'impianto termico sia inserito, i fusibili siano efficienti e vi sia richiesta di calore in caldaia.

Se il bruciatore è fermo in blocco (spia rossa sul pulsante di sblocco accesa), attendere 15 secondi e premere il pulsante di sblocco per ripristinare il funzionamento. Il bruciatore farà un tentativo di accensione. Se ritorna in blocco, controllare che vi sia combustibile in cisterna e che le valvole manuali poste sul condotto di alimentazione del gasolio siano aperte. Se queste verifiche non danno esito favorevole, contattare il servizio assistenza.

Se durante il funzionamento del bruciatore intervengono dei rumori anomali contattare il servizio assistenza.



2. INSTALLAZIONE

2.1 Disposizioni generali

Questo apparecchio deve essere destinato solo all'uso per il quale è stato espressamente previsto. Questo apparecchio può essere applicato, compatibilmente alle sue caratteristiche e prestazioni ed alla sua potenzialità termica, a caldaie ad acqua, a vapore, ad olio diatermico, e su altre utenze espressamente previste dal relativo costruttore. Ogni altro uso deve considerarsi improprio e quindi pericoloso.

Non è consentito né aprire o manomettere i componenti dell'apparecchio, ad esclusione delle sole parti previste nella manutenzione, né è consentito modificare l'apparecchio per alterarne le prestazioni o la destinazione d'uso.

Se il bruciatore viene completato con optional, kits o accessori si dovranno utilizzare solo prodotti originali.



L'INSTALLAZIONE E LA TARATURA DEL BRUCIATORE DEVE ESSERE EFFETTUATA SOLTANTO DA PERSONALE SPECIALIZZATO E DI SICURA QUALIFICAZIONE, OTTEMPERANDO A TUTTE LE ISTRUZIONI RIPORTATE NEL PRESENTE MANUALE TECNICO, ALLE DISPOSIZIONI DI LEGGE VIGENTI, ALLE PRESCRIZIONI DI NORME NAZIONALI ED EVENTUALI NORMATIVE LOCALI E SECONDO LE REGOLE DELLA BUONA TECNICA.

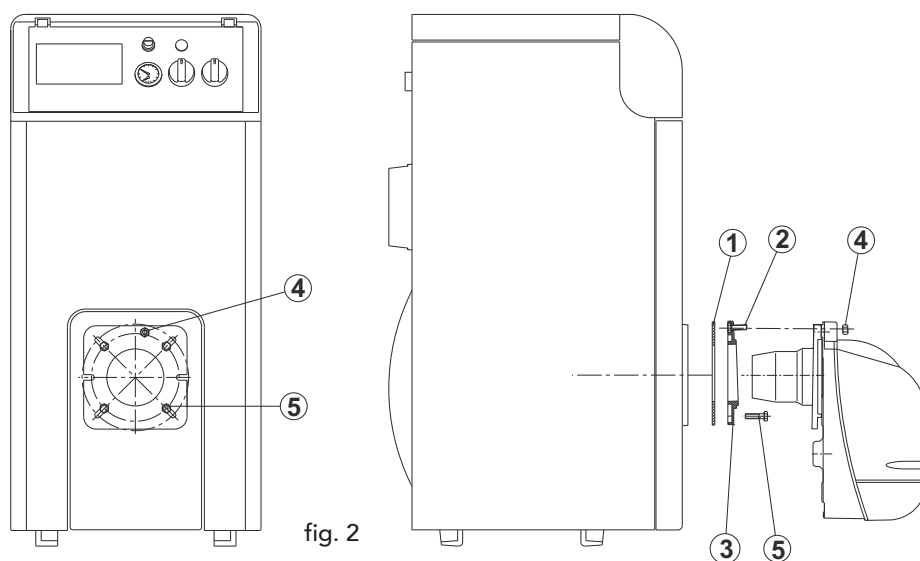
2.2 Installazione in caldaia

Luogo di installazione

Il locale entro il quale caldaia e bruciatore sono installati deve avere le aperture verso l'esterno secondo quanto prescritto dalle norme vigenti. Se nello stesso locale vi sono più bruciatori o aspiratori che possono funzionare assieme, le aperture di aereazione devono essere dimensionate per il funzionamento contemporaneo di tutti gli apparecchi.

Il luogo di installazione deve essere privo di oggetti o materiali infiammabili, gas corrosivi polveri o sostanze volatili che, richiamate dal ventilatore possano ostruire i condotti interni del bruciatore o la testa di combustione. L'ambiente deve essere asciutto e non esposto a pioggia, neve o gelo.

Fissaggio alla caldaia



- 1) Infilare la vite 2 (M8x40) nella flangia 3.
- 2) Fissare la flangia 3 alla caldaia con le viti 5 (Nr. 4 M8x20) interponendo la guarnizione isolante 1.
- 3) Infilare il bruciatore nella flangia caldaia e fissarlo alla vite 2 con il dado 4.

2.3 Alimentazione combustibile

Disposizioni generali

Il bruciatore deve essere alimentato dal tipo di combustibile per il quale è predisposto, come indicato sulla targa dell'apparecchio e nella tabella dati tecnici al cap. 4.3 di questo manuale.

Il condotto di alimentazione del combustibile al bruciatore deve essere a perfetta tenuta per evitare ingressi d'aria in pompa, deve essere dotato di un filtro sull'alimentazione a monte del bruciatore e di tutti i dispositivi di sicurezza e controllo prescritti dalle norme vigenti. All'interno del condotto non devono essere presenti impurità o residui di lavorazione: effettuare una pulizia dei condotti prima della messa in opera.

Accertarsi inoltre, prima di mettere in funzione il bruciatore, che il tubo di ritorno del combustibile non abbia occlusioni. Una eccessiva contropressione provocherebbe la rottura dell'organo di tenuta della pompa.

La cisterna deve essere posizionata nel rispetto delle norme vigenti, e deve essere realizzata in modo da evitare che acqua o impurità possano penetrarvi. Prima di immettervi il combustibile, deve essere eseguita una accurata pulizia della cisterna.

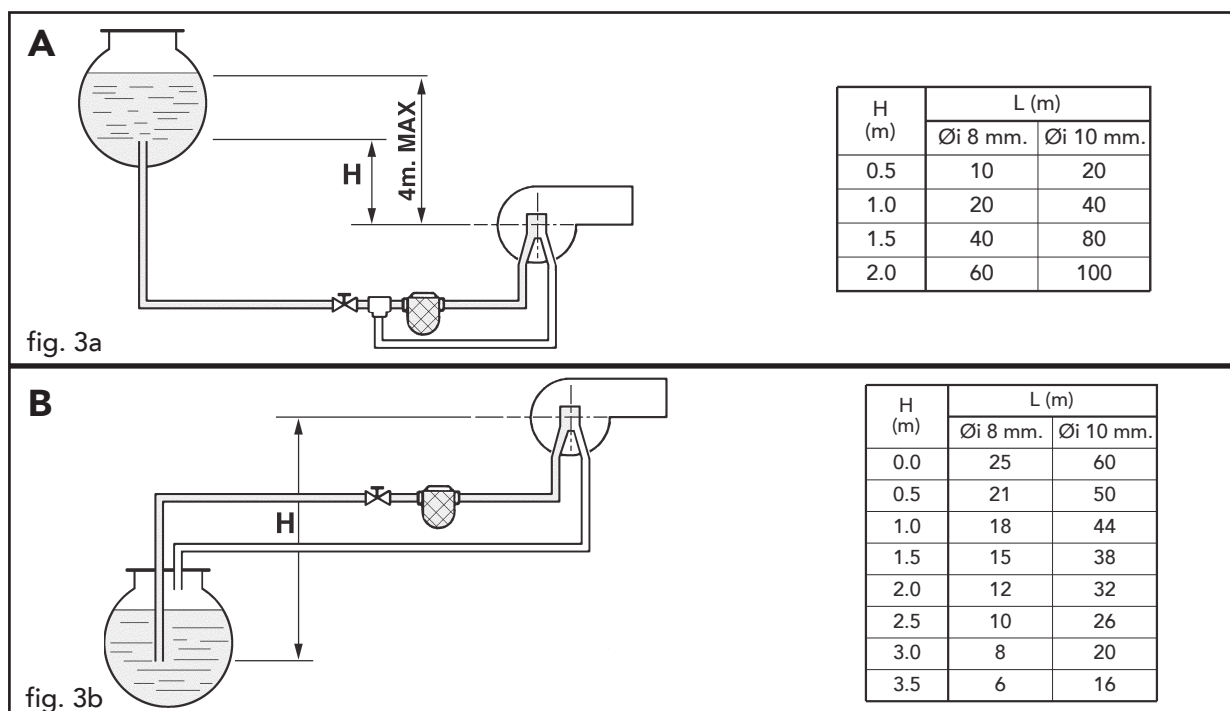
Cisterna e condotto di alimentazione devono essere protetti dal gelo.

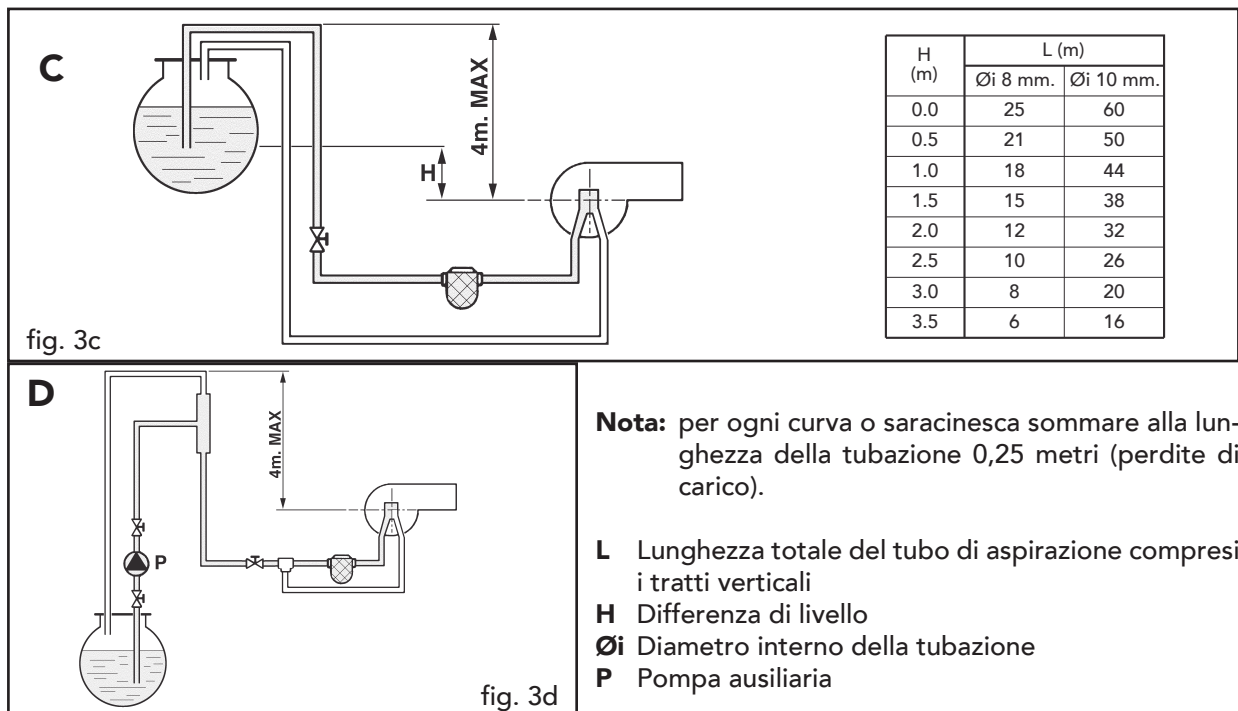
Circuito combustibile

Il bruciatore è dotato di pompa autoaspirante ed è in grado di alimentarsi autonomamente, entro i limiti riportati di seguito. Per l'alimentazione del combustibile, i circuiti idraulici possono essere suddivisi in 4 tipologie, come riportato nelle figure seguenti:

- A** Alimentazione per caduta
- B** Alimentazione per aspirazione
- C** Alimentazione a sifone
- D** Alimentazione ad anello

Ad ogni tipologia di impianto è associata una tabella per il dimensionamento del condotto di alimentazione in rapporto alla lunghezza (L) del tubo di aspirazione, e al dislivello (H) della cisterna. Non superare le quote MAX riportate nelle figure per non sollecitare eccessivamente gli organi di tenuta della pompa.





Collegamento alla pompa

Il bruciatore esce dalla fabbrica con il bypass interno alla pompa chiuso (rif. 7 - fig. 4a e 4b), ovvero il bruciatore è predisposto per collegamento bitubo. Togliere i tappi (rif. 8) e collegare i due flessibili alla pompa; in aspirazione (rif. 1) e ritorno (rif. 2) come indicato nelle fig. 4a e 4b, avendo cura di non sottoporre a torsione i flessibili stessi e di posizzarli in modo che non possano essere calpestati o venire in contatto con parti calde della caldaia.

Volendo utilizzare il bypass interno alla pompa per **collegamenti monotubo**, è necessario:

con pompa SUNTEC (vedi fig. 4a) - togliere la vite di bypass (rif. 7) e tappare il raccordo di ritorno (rif. 2) sulla pompa con un tappo idoneo. Collegare il solo flessibile di aspirazione al raccordo in entrata (rif.1).

con pompa DANFOSS (vedi fig. 4b) - svitare il tappo (rif. 9), togliere la vite di bypass (rif. 7) e tappare nuovamente con il tappo (rif.9). Collegare il solo flessibile di aspirazione al raccordo in entrata (rif.1). Svitare il tappo (rif. 8) dal raccordo di ritorno (rif. 2) e tappare lo stesso raccordo sulla pompa con un tappo idoneo.

⚠ Se la pompa viene fatta funzionare con ritorno chiuso e vite di bypass inserita si danneggia irrimediabilmente.

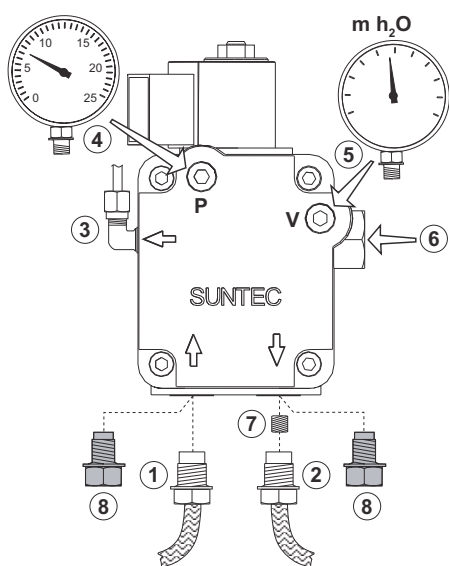


fig. 4a - Pompa Suntec

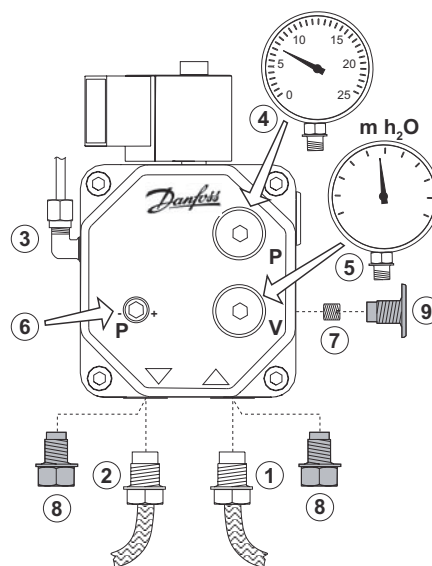


fig. 4b - Pompa Danfoss

Legenda


- 1 Entrata (aspirazione)
- 2 Ritorno
- 3 Uscita all'ugello
- 4 Attacco manometro
- 5 Attacco vacuometro
- 6 Vite di regolazione della pressione
- 7 Vite di By-pass
- 8 Tappo
- 9 Tappo di chiusura

2.4 Ugello ed elettrodi

Scelta ugello

Determinare la portata combustibile richiesta, in base alla potenza del focolare della caldaia ed al potere calorifico inferiore (Hi) del combustibile utilizzato (rif. tabella dati tecnici cap. 4). In base alla portata calcolata, ricavare dalla tabella sottostante, in funzione della pressione pompa, la grandezza (in GPH) dell'ugello più idonea. Nella tabella sono evidenziati in neretto i valori più idonei per il funzionamento del bruciatore.


Tabella portata ugelli per gasolio

 I valori sottoriportati sono indicativi poiché bisogna tener presente che le portate degli ugelli possono variare del $\pm 5\%$.

Ugello G.P.H.	Pressione pompa (bar)					
	9	10	11	12	13	14
0,40	1,44	1,52	1,59	1,67	1,73	1,80
0,50	1,80	1,90	1,99	2,08	2,17	2,25
0,60	2,16	2,28	2,39	2,50	2,60	2,70
0,65	2,34	2,47	2,59	2,71	2,82	2,92
0,75	2,70	2,85	2,99	3,12	3,25	3,37
0,85	3,06	3,23	3,39	3,54	3,68	3,82
1,00	3,61	3,80	3,99	4,16	4,33	4,50
1,10	3,97	4,18	4,38	4,58	4,77	4,95
1,20	4,33	4,56	4,78	5,00	5,20	5,40
1,25	4,50	4,75	5,00	5,20	5,40	5,60
1,35	4,87	5,13	5,38	5,62	5,85	6,07
Portata all'uscita dell'ugello in kg/h						

Tabella spray

Gli ugelli sono disponibili con diversi spray, identificati da una o più lettere a seconda del costruttore. Si riportano in tabella i tipi di spray più indicati per il bruciatore.

SPRAY	Angolo	Tipo di cono	Tipo di ugello					
			Delavan	Monarch	Danfoss	Steinen	Hago	Fluidics
	60°	Pieno	B	AR	S	S - SS	ES	SF - S

Montaggio ugello

Una volta determinato il corretto ugello da utilizzare, procedere come segue per il montaggio:

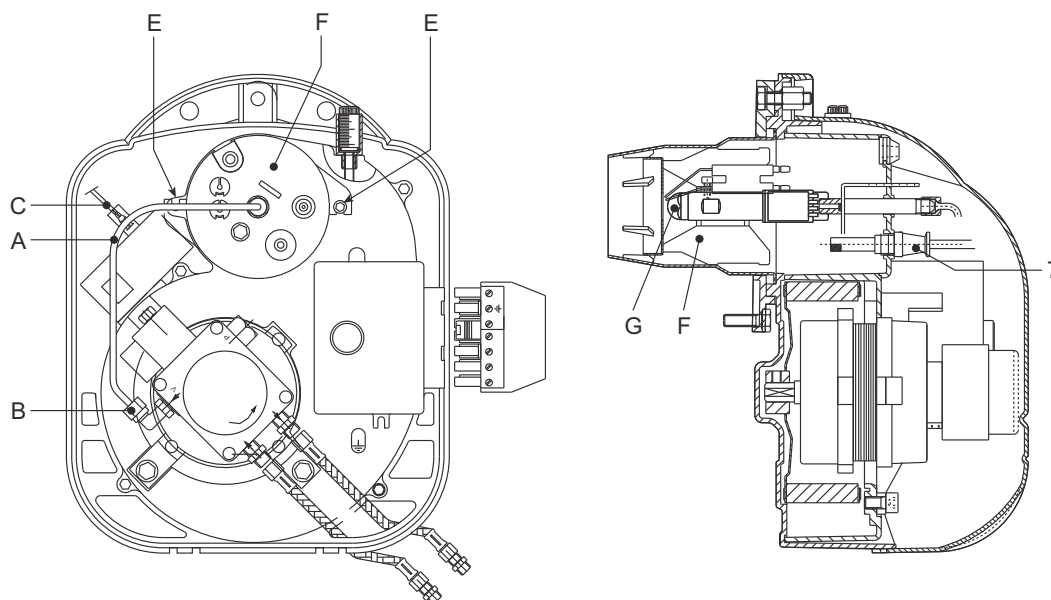


fig. 5

- 1 Scollegare il tubetto di alimentazione gasolio "A"
- 2 Togliere la fotoresistenza "7" e scollegare i cavi degli elettrodi di accensione "C"
- 3 Allentare le due viti di fissaggio "E"
- 4 Ruotare ed estrarre la testa di combustione "F"
- 5 Sfilare il portaugello dalla testa di combustione "F"
- 6 Sostituire l'ugello "G"

Posizionamento elettrodi

Dopo avere montato l'ugello, verificare il corretto posizionamento di elettrodi e deflettore, secondo le quote sottoindicate.

 E' opportuno eseguire una verifica delle quote dopo ogni intervento sulla testa.

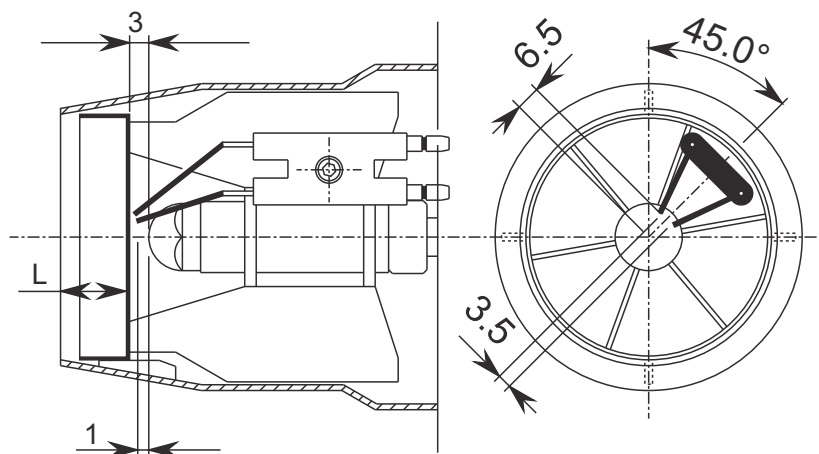


fig. 6

2.5 Collegamenti elettrici

Il bruciatore è dotato di una presa multipolare per gli allacciamenti elettrici; far riferimento allo schema elettrico nel capitolo "4 Caratteristiche e dati tecnici" per le connessioni. I collegamenti da effettuare a cura dell'installatore sono:

- linea di alimentazione
- linea dei termostati
- eventuale lampada di blocco e/o contaore

La lunghezza dei cavi di collegamento deve permettere l'apertura del bruciatore ed eventualmente del portellone della caldaia. In caso di guasto al cavo di alimentazione del bruciatore, la sua sostituzione va fatta solo da persona abilitata.

Il bruciatore va collegata ad una linea elettrica monofase, 230 Volt-50 Hz.



Far verificare da personale professionalmente qualificato l'efficienza e l'adeguatezza dell'impianto di terra, il costruttore non è responsabile per eventuali danni causati dalla mancanza di messa a terra dell'impianto. Far verificare inoltre che l'impianto elettrico sia adeguato alla potenza massima assorbita dall'apparecchio, indicata in targhetta dati caldaia.

E' importante rispettare le polarità (LINEA: cavo marrone / NEUTRO: cavo blu / TERRA : cavo giallo-verde) negli allacciamenti alla linea elettrica.

3. SERVIZIO E MANUTENZIONE

Tutte le operazioni di regolazione, messa in servizio e manutenzione devono essere effettuate da Personale Qualificato e di sicura qualificazione, in conformità alle norme vigenti. Il personale della nostra organizzazione di vendita e del Servizio Tecnico Assistenza Clienti di Zona è a vostra disposizione per ogni ulteriore informazione.

FERROLI S.p.A. declina ogni responsabilità per danni a cose e/o persone derivanti dalla manomissione dell'apparecchio da parte di persone non qualificate e non autorizzate.

3.1 Regolazioni

Regolazione testa e serranda aria

La regolazione della testa dipende dalla portata del bruciatore e si esegue ruotando in senso orario o antiorario la vite di regolazione "B" fino a che la tacca incisa sull'asta "A" coincida con l'indice.

Si modifica così la posizione del deflettore rispetto al bocaglio e di conseguenza il passaggio dell'aria.

Per la regolazione della portata aria, agire sulla vite "C" dopo aver allentato il dado "D". Al termine della regolazione serrare il dado "D".



Per limitare le dispersioni al camino a caldaia spenta, il bruciatore è dotato di una serranda aria a gravità che si chiude automaticamente all'arresto del bruciatore.

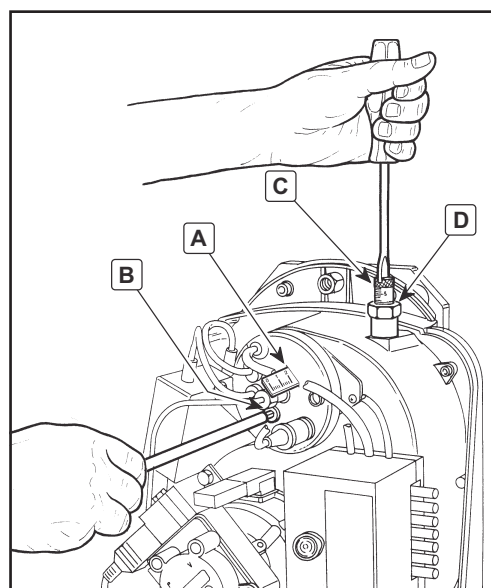


fig. 7

Per una regolazione preliminare di testa e serranda aria al momento dell'installazione (prima di eseguire la messa in servizio e conseguente taratura strumentale) utilizzare il grafico sottostante:

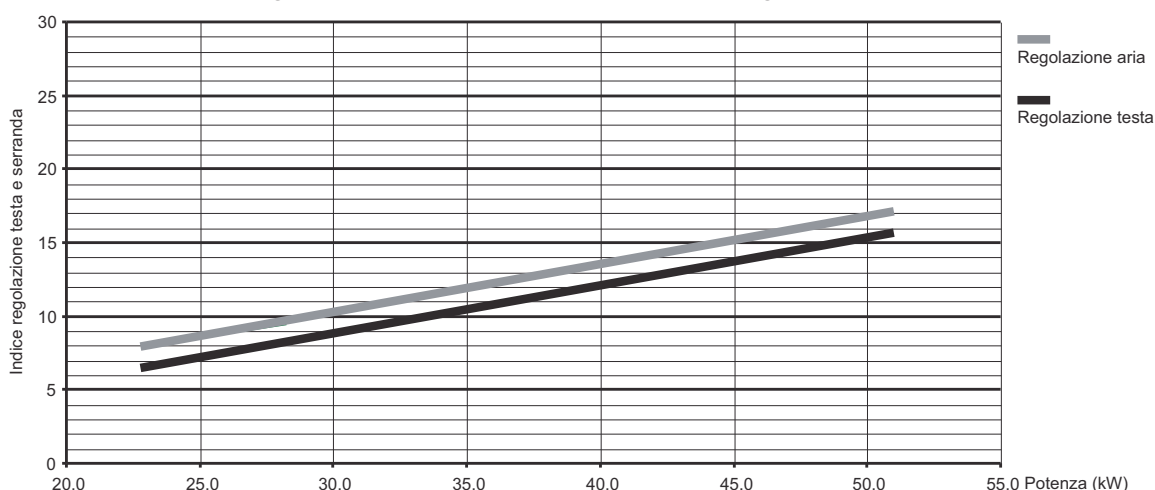


fig. 8

Regolazione pressione pompa

La pressione della pompa viene tarata in fabbrica a 12 bar per un funzionamento ottimale e di norma non dovrebbe essere modificata. Se tuttavia, per particolari esigenze fosse necessario regolare una pressione diversa, una volta applicato il manometro ed acceso il bruciatore, agire sulla vite di regolazione "6" indicata in fig. 4. Si raccomanda di rimanere comunque entro il range 10 - 14 bar.

3.2 Messa in servizio

Verifiche da eseguire alla prima accensione, e dopo tutte le operazioni di manutenzione che abbiano comportato la disconnessione dagli impianti o un intervento su organi di sicurezza o parti del bruciatore:

Prima di accendere il bruciatore,

- Controllare che il bruciatore sia fissato correttamente in caldaia con le tarature preliminari indicate precedentemente.
- Accertarsi che caldaia ed impianto siano stati riempiti d'acqua od olio diatermico, che le valvole del circuito idraulico siano aperte e che il condotto di evacuazione fumi sia libero e correttamente dimensionato.
- Verificare la chiusura della porta caldaia, in modo che la fiamma si generi solamente all'interno della camera di combustione.
- Montare il manometro ed il vacuometro sulla pompa (da togliere dopo la messa in funzione).
- Aprire le saracinesche lungo la tubazione del gasolio, assicurandosi che vi sia combustibile in cisterna e che il tubo di ritorno non abbia occlusioni.

Attenzione: Un eventuale occlusione può provocare la rottura dell'organo di tenuta della pompa.

Accensione del bruciatore

- Fornire alimentazione elettrica, chiudendo l'interruttore generale a monte del bruciatore
- Chiudere la linea dei termostati (caldaia/ambiente)
- Sbloccare l'apparecchiatura (premendo il pulsante rosso)
- Inizia il funzionamento secondo il diagramma di fig. 9:
 - 1 Il motore del bruciatore si mette in rotazione assieme alla pompa: il gasolio aspirato viene totalmente inviato verso il ritorno. Si attiva contemporaneamente anche il trasformatore d'accensione.
 - 2 Si effettuano le fasi di preventilazione del focolare, prelavaggio di una parte del circuito gasolio, preaccensione, con scarica fra le punte degli elettrodi.
 - 3 Alla fine del prelavaggio l'apparecchiatura apre la valvola elettromagnetica BV1: il gasolio giunge all'ugello, dal quale esce polverizzato. Il contatto con la scarica fra gli elettrodi, determina la formazione della fiamma. Contemporaneamente inizia il tempo di sicurezza entro il quale la fotoresistenza deve rivelare presenza di fiamma.
 - 4 Se la fotoresistenza non rivela presenza di fiamma il bruciatore va in blocco (la spia rossa si illumina). Attendere circa 15 s, sbloccare e ripetere il ciclo di accensione.

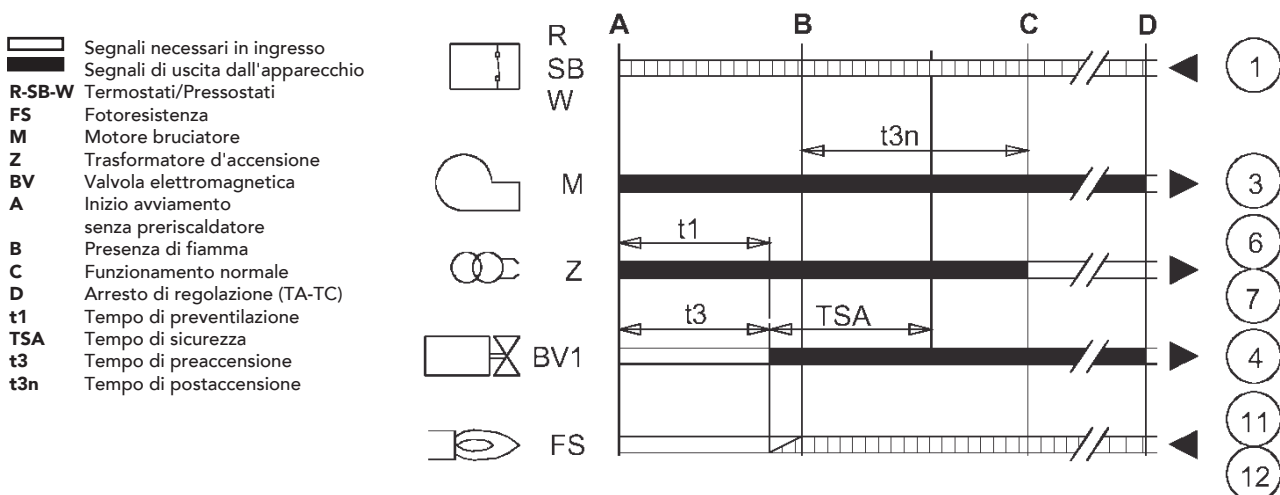



fig. 9

 In particolare con impianti monotubo, se la tubazione di aspirazione del combustibile è inizialmente vuota, perché la pompa del combustibile possa innescarsi, è necessario permettere lo sfiato dell'aria contenuta nel tubo stesso. Si consiglia, prima di accendere il bruciatore, di allentare la vite di collegamento al manometro sulla pompa ed eseguire poi il ciclo di accensione. Quando il gasolio fuoriesce dalla vite, la pompa è innescata. Spegnerne il bruciatore e riavvitare la vite.

Verifiche e regolazioni durante il funzionamento

- Collegare un analizzatore di combustione all'uscita della caldaia e lasciare funzionare il bruciatore a pieno regime per 10 minuti; verificare nel frattempo la funzionalità del condotto di evacuazione dei fumi.
- Regolare lentamente la serranda aria fino ad ottenere il valore voluto di eccesso d'aria per il funzionamento, verificando tramite l'analizzatore di combustione il tenore di O₂ nei fumi. Il tenore di O₂ nei fumi non dovrebbe essere inferiore a 2,5% (rischio di combustione inquinante) e non dovrebbe superare il 5% (rischio di difficoltà di accensione e produzione di fuliggine).
- Eseguire di seguito alcune accensioni. In caso di pulsazioni fiamma o difficoltà di accensione, agire anche sulla regolazione della testa, sempre verificando tramite l'analizzatore di combustione il tenore di O₂ nei fumi.
- Accertarsi che la pressione in camera di combustione sia quella indicata dal costruttore della caldaia.
- Eseguire l'analisi completa dei fumi di combustione e verificare il rispetto dei limiti imposti dalle norme vigenti.

3.3 Manutenzione

Il bruciatore richiede una manutenzione periodica, con cadenza almeno annuale, che deve essere eseguita da personale abilitato.

Le operazioni basilari da effettuare sono:

- controllo e pulizia delle parti interne del bruciatore, di cisterna e caldaia come indicato nei paragrafi successivi;
- analisi completa della combustione (dopo funzionamento a regime per almeno 10 minuti) e verifica delle corrette tarature;

Apertura cofano e smontaggio del bruciatore



Prima di effettuare qualsiasi operazione di pulizia o controllo all'interno del bruciatore, togliere l'alimentazione elettrica al bruciatore agendo sull'interruttore generale dell'impianto e chiudere l'alimentazione del combustibile.

- Per l'apertura, svitare le viti (A) e togliere il cofano (B). I componenti interni, pompa, motore, serranda, ecc. sono direttamente accessibili.
- Per lo smontaggio, svitare il dado (C), estrarre il bruciatore dalla caldaia e posizionarlo in modo da accedere a testa, elettrodi ed ugello.

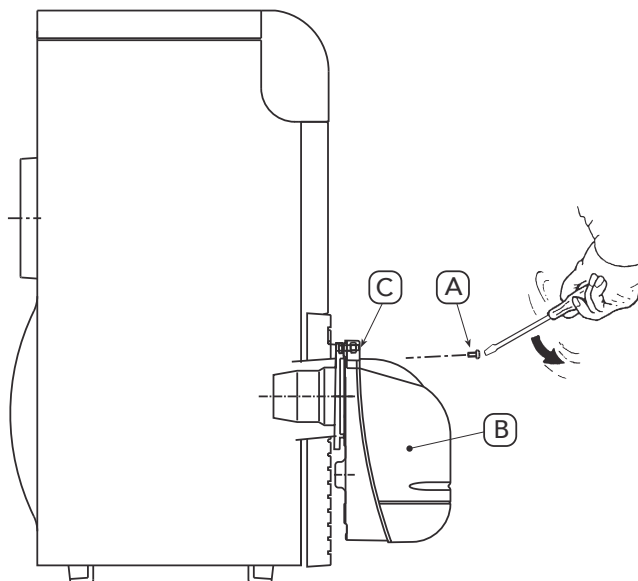


fig 10

Verifiche su parti e componenti

Pompa

La pressione deve essere stabile al valore regolato in fase di installazione, comunque entro 10 e 14 bar. Non si deve avvertire rumorosità.

Nel caso di pressione instabile o pompa rumorosa, scollegare il tubo flessibile dal filtro di linea ed aspirare il combustibile da un serbatoio posto vicino al bruciatore. In questo modo è possibile individuare se causa delle anomalie è il condotto di aspirazione o la pompa.

Filtri

Controllare e pulire o sostituire se necessario i filtri di linea, in pompa, all'ugello.

Se all'interno del filtro pompa si notano ruggine o altre impurità, aspirare dal fondo della cisterna con una pompa separata acqua ed altre impurità eventualmente depositatesi.

Ventilatore

Verificare che all'interno del ventilatore e sulle pale della girante non vi sia accumulo di polvere: riduce la portata d'aria e causa, conseguentemente, combustione inquinante.

Testa di combustione

Verificare che tutte le parti della testa di combustione siano integre, non deformate dall'alta temperatura, prive di impurità provenienti dall'ambiente e correttamente posizionate.

Ugelli

Evitare di pulire il foro degli ugelli al fine di non danneggiarli

Sostituire gli ugelli ogni 2-3 anni, o quando necessario. Il cambio dell'ugello richiede un controllo della combustione.

Fotoresistenza

Pulire il vetrino da polvere eventuale. La fotoresistenza è inserita in sede a pressione, per estrarre tirarla verso l'esterno.

Tubi flessibili

Controllare che il loro stato sia buono, che non siano stati calpestati o deformati.

Cisterna

Ogni 5 anni, circa, aspirare l'acqua dal fondo della cisterna con una pompa separata.

3.4 Risoluzione dei problemi

<u>Problema</u>	<u>Possibile causa/ Soluzione consigliata</u>
Il bruciatore non parte	<p>Mancanza energia elettrica / Chiudere interruttori controllare fusibili</p> <p>Apparecchiatura in blocco / Sbloccare apparecchiatura</p> <p>Apparecchiatura elettrica difettosa / Sostituire</p> <p>Pompa bloccata / Sostituire</p> <p>Motore elettrico difettoso / Sostituire</p>
Il bruciatore durante la preventilazione si arresta in blocco	<p>Collegamenti elettrici errati / Controllare</p> <p>Fotoresistenza in cortocircuito / Sostituire fotoresistenza</p> <p>Luce estranea investe la fotoresistenza / Eliminare fonte di luce</p> <p>Apparecchiatura elettrica difettosa / Sostituire</p> <p>Valvola gasolio difettosa / Sostituire</p>
Il bruciatore esegue preventilazione e ciclo di accensione ma non c'è innesco fiamma e il bruciatore va in blocco.	<p>Manca il combustibile in cisterna, o vi è acqua sul fondo / Rifornire combustibile o aspirare l'acqua</p> <p>Valvole alimentazione linea gasolio chiuse / Aprire</p> <p>Filtri sporchi (linea – pompa - ugello) / Pulire</p> <p>Pompa disinnescata / Innescare e cercare causa disinnescio</p> <p>Elettrodi d'accensione mal regolati, o sporchi / Regolarli o pulirli</p> <p>Ugello otturato, sporco o deformato / Sostituire</p> <p>Regolazioni testa e serranda non adatte / Regolare</p> <p>Elettrodi difettosi o a massa / Sostituire</p> <p>Trasformatore d'accensione difettoso / Sostituire</p> <p>Cavi elettrodi difettosi o a massa / Sostituire</p> <p>Cavi elettrodi deformati da alta temperatura / Sostituire e proteggere</p> <p>Collegamenti elettrici valvola o trasformatore errati / Controllare</p> <p>Apparecchiatura difettosa / Sostituire</p> <p>Giunto motore-pompa rotto / Sostituire</p> <p>Aspirazione pompa collegata al tubo di ritorno / Correggere collegamento</p>
La fiamma si accende regolarmente ma il bruciatore va in blocco al termine del tempo di sicurezza	<p>Fotoresistenza difettosa / Sostituire</p> <p>Fotoresistenza sporca / Pulire fotoresistenza</p> <p>Apparecchiatura difettosa / Sostituire</p>
Accensione con pulsazioni o con distacco fiamma, accensione ritardata	<p>Testa mal regolata / Regolare</p> <p>Elettrodi d'accensione mal regolati o sporchi / Regolare o pulire</p> <p>Serranda ventilatore mal regolata, troppa aria / Regolare</p> <p>Ugello non adatto al bruciatore o alla caldaia / Vedere tabella ugelli</p> <p>Ugello difettoso / Sostituire</p> <p>Pressione pompa non adatta / Regolare tra min 10 e max 14 bar</p>

Pompa rumorosa, pressione pulsante	Ingresso aria nella tubazione di aspirazione / Bloccare i raccordi Dislivello bruciatore cisterna troppo elevato / Alimentare bruciatore con circuito ad anello e pompa ausiliaria Diametro tubazione troppo piccolo / Aumentare diametro Filtri in aspirazione sporchi / Pulire Valvole alimentazione linea gasolio chiuse / Aprire Solidificazione paraffina per bassa temperatura / Aggiungere additivo nel gasolio
La pompa si disinnescava dopo una sosta prolungata	Tubo di ritorno non immerso nel combustibile / Portarlo alla stessa altezza del tubo di aspirazione Ingresso d'aria nella tubazione di aspirazione / Bloccare i raccordi
Pompa con perdita di gasolio	Perdita dall'organo di tenuta / Sostituire pompa
Alimentazione combustibile irregolare	Impianto di alimentazione o pompa ostruiti difettosi / Alimentare il bruciatore da un serbatoio posto vicino al bruciatore per individuare se il problema dipende da pompa o impianto
Fuliggine Bacharach scuro	Aria insufficiente / Regolare testa e serranda ventilatore Ugello sporco o usurato / Sostituire Filtro ugello sporco / Pulire o sostituire Pressione pompa errata / Regolare tra min 10 e max 14 bar Disco di stabilità fiamma sporco, allentato o deformato / Pulire, bloccare o sostituire Ventilazione locale caldaia insufficiente / Verificare aperture di ventilazione locale, pulirle o aumentarle
Bacharach giallo	Eccesso aria / Regolare testa e serranda ventilatore.
Testa di combustione sporca	Regolazione testa errata o aria insufficiente / Regolare testa, aprire serranda aria Ugello o filtro ugello sporco / Sostituire Angolo o portata ugello non adatti / Sostituire Ugello allentato / Bloccare Impurità dall'ambiente sul disco di stabilità / Pulire

4. CARATTERISTICHE E DATI TECNICI

4.1 Dimensioni

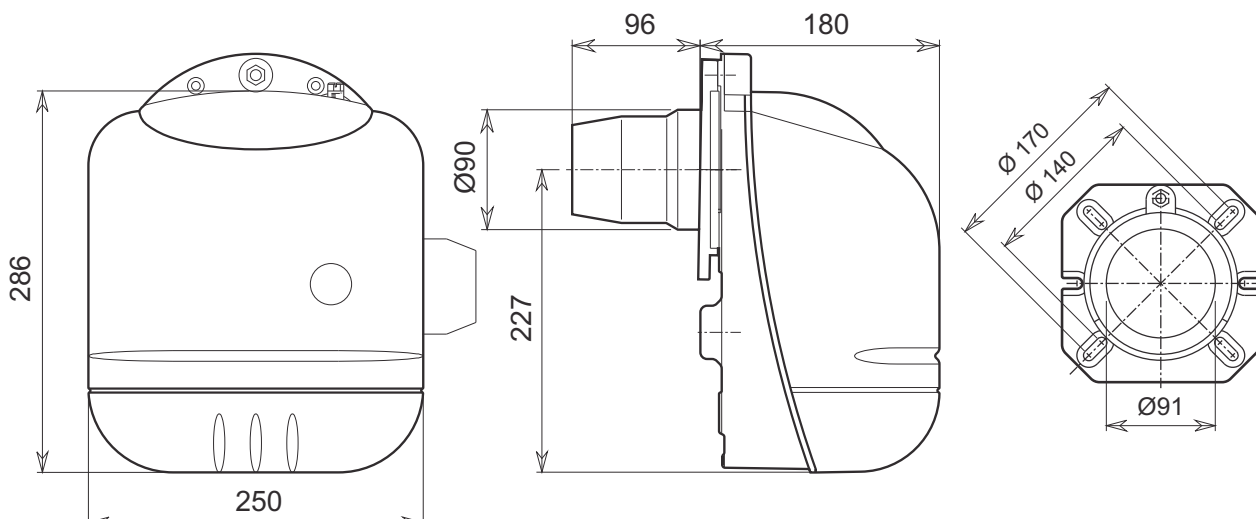


fig. 11

4.2 Vista generale e componenti principali

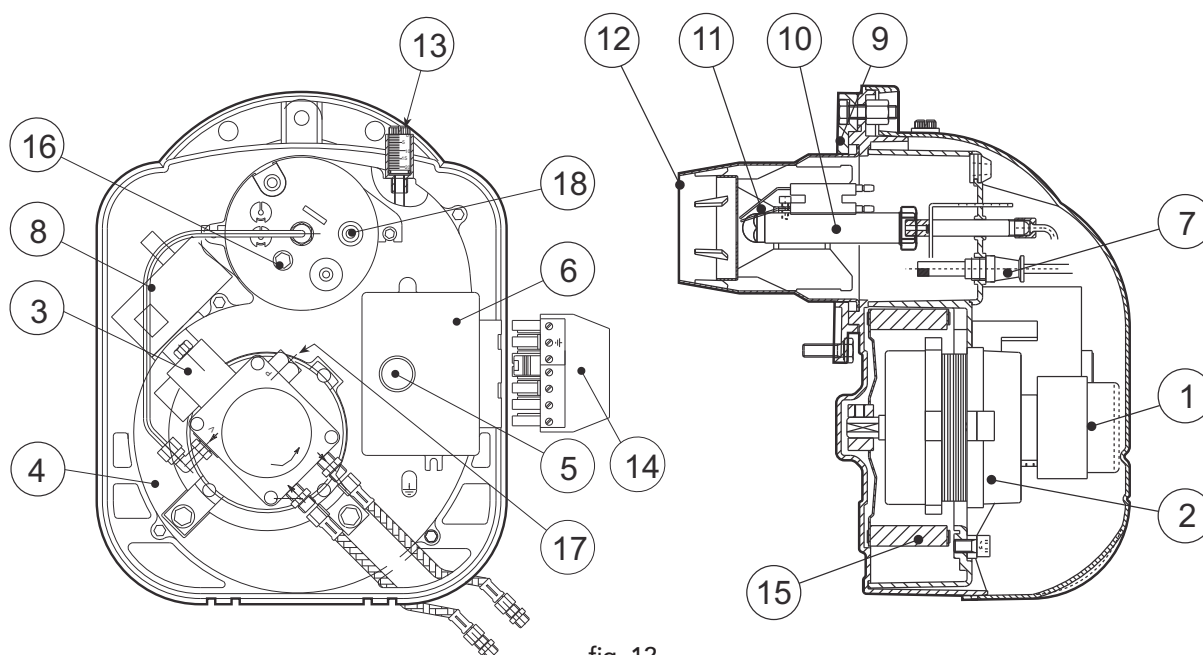


fig. 12

Legenda

- | | | | |
|---|----------------------------|----|----------------------------------|
| 1 | Pompa gasolio | 10 | Linea ugello |
| 2 | Motore | 11 | Elettrodi di accensione |
| 3 | Valvola elettromagnetica | 12 | Boccaglio |
| 4 | Corpo bruciatore | 13 | Vite regolazione serranda aria |
| 5 | Pulsante di sblocco | 14 | Spina allacciamento elettrico |
| 6 | Apparecchiatura | 15 | Ventola |
| 7 | Fotoresistenza | 16 | Regolazione testa di combustione |
| 8 | Trasformatore d'accensione | 17 | Regolazione pressione pompa |
| 9 | Flangia attacco bruciatore | 18 | Preso di pressione |

4.3 Tabella dati tecnici

Bruciatore		SUN G6	
		Max	Min
Potenza	kW	58,1	21,3
Portata	kg/h	4,90	1,8
Combustibile	Hi	kWh/kg	
	Densità	kg/dm ³	
	Viscosità a 20°C	E	
Funzionamento		Intermittente monostadio	
Alimentazione elettrica	V/Hz	220-240V 50HZ	
Motore	W	70	
Potenza Assorbita	W	170	
Grado di protezione	IP	X0D	

4.4 Campo di lavoro

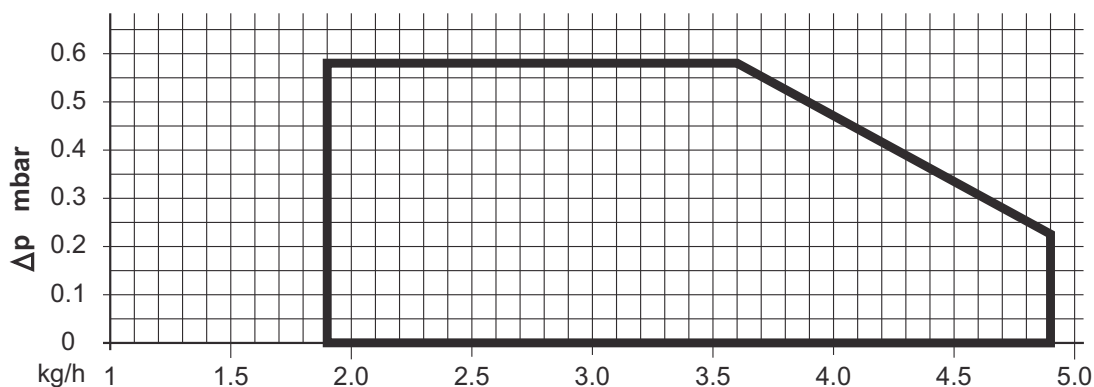


fig. 13

4.5 Schema elettrico

Legenda

- CO** Contaore
- F** Fusibile
- FR** Fotoresistenza
- IG** Interruttore generale
- LS** Lampada sicurezza
- MB** Motore bruciatore
- PB** Presa bruciatore
- SC** Spina
- TA-TC** Termostato caldaia - ambiente
- TR** Trasformatore d'accensione
- TS** Termostato sicurezza
- VE** Valvola elettromagnetica

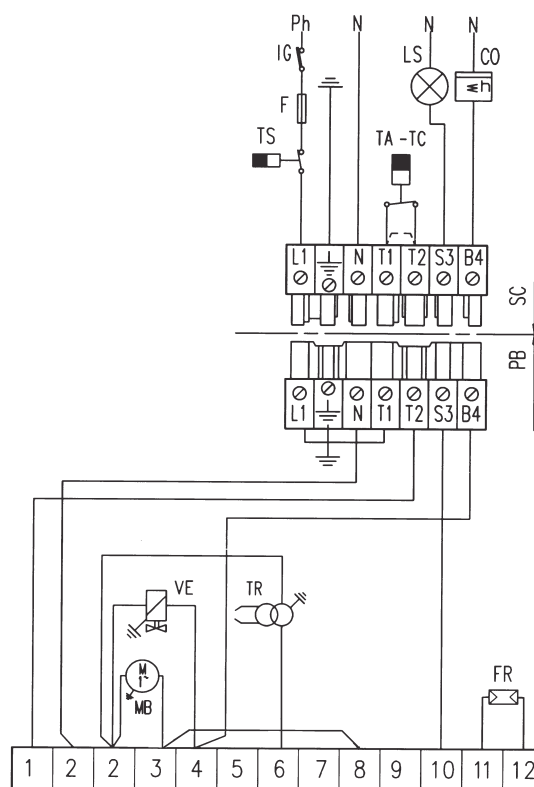


fig. 14

Certificato di Garanzia

La presente garanzia convenzionale è valida per gli apparecchi
destinati alla commercializzazione, venduti ed installati sul solo territorio italiano

La presente garanzia convenzionale NON è valida per gli apparecchi venduti/acquistati ON-LINE,
la cui garanzia rimane in tutto e per tutto a carico del venditore On-Line, con le modalità previste dalla normativa vigente.

La Direttiva Europea 99/44/CE ha per oggetto taluni aspetti della vendita e delle garanzie dei beni di consumo e regola il rapporto tra venditore finale e consumatore. La direttiva in oggetto prevede che in caso di difetto di conformità del prodotto, il consumatore ha diritto a rivalersi nei confronti del venditore finale per ottenerne il ripristino senza spese, per un periodo di 24 mesi dalla data di acquisto.

Ferrolì S.p.A., pur non essendo venditore finale nei confronti del consumatore, intende comunque supportare le responsabilità del venditore finale con una propria Garanzia Convenzionale, fornita tramite la propria Rete di Assistenza Tecnica Autorizzata alle condizioni riportate di seguito.

Oggetto della Garanzia e Durata

L'oggetto della presente garanzia convenzionale consiste nel ripristino della conformità del bene senza spese per il consumatore, alle condizioni qui di seguito specificate. L'Azienda produttrice garantisce dai difetti di fabbricazione e di funzionamento gli apparecchi venduti ai consumatori, per un periodo di 24 mesi dalla data di consegna, purché avvenuta entro 3 anni dalla data di fabbricazione del prodotto e documentata attraverso regolare documento di acquisto. La iniziale messa in servizio del prodotto deve essere effettuata a cura della società installatrice o di altra ditta in possesso dei previsti requisiti di legge.

Entro 30 giorni dalla messa in servizio il Cliente deve richiedere ad un Centro di Assistenza Autorizzato da Ferrolì S.p.A. l'intervento gratuito per la verifica iniziale del prodotto e l'attivazione, tramite registrazione, della garanzia convenzionale. Trascorsi oltre 30 giorni dalla messa in servizio la presente Garanzia Convenzionale non sarà più attivabile.

Modalità per far valere la presente Garanzia

In caso di guasto, il Cliente deve richiedere, entro il termine di decadenza di 30 giorni, l'intervento del Centro Assistenza di zona, autorizzato Ferrolì S.p.A. I nominativi dei Centri Assistenza Autorizzati sono reperibili:

- attraverso il sito internet dell'Azienda produttrice;
- attraverso il Numero Verde 800 59 60 40.

I Centri Assistenza e/o l'Azienda produttrice potranno richiedere di visionare il documento fiscale d'acquisto e/o il modulo/ricevuta di avvenuta attivazione della Garanzia Convenzionale timbrato e firmato da un Centro Assistenza Autorizzato; conservare con cura tali documenti per tutta la durata della garanzia. I costi di intervento sono a carico dell'Azienda produttrice, fatte salve le esclusioni previste e riportate nel presente Certificato. Gli interventi in garanzia non modificano la data di decorrenza della garanzia e non prolungano la durata della stessa.

Esclusioni

Sono esclusi dalla presente garanzia i difetti di conformità causati da:

- trasporto non effettuato a cura dell'azienda produttrice;
- anomalie o anomalie di qualsiasi genere nell'alimentazione degli impianti idraulici, elettrici, di erogazione del combustibile, di camini e/o scarichi;
- calcare, inadeguati trattamenti dell'acqua e/o trattamenti disincrostanti erroneamente effettuati;
- corrosioni causate da condensa o aggressività d'acqua;
- gelo, correnti vaganti e/o effetti dannosi di scariche atmosferiche;
- mancanza di dispositivi di protezione contro le scariche atmosferiche;
- trascuratezza, incapacità d'uso o manomissioni/modifiche effettuate da personale non autorizzato;
- cause di forza maggiore indipendenti dalla volontà e dal controllo dell'Azienda produttrice.

È esclusa qualsiasi responsabilità dell'Azienda produttrice per danni diretti e/o indiretti, a qualsiasi titolo dovuti.

La presente Garanzia Convenzionale decade nel caso di:

- assenza del documento fiscale d'acquisto e/o del modulo/ricevuta di avvenuta attivazione della Garanzia Convenzionale timbrato e firmato dal Centro Assistenza Autorizzato;
- inosservanza delle istruzioni e delle avvertenze previste dall'azienda produttrice e riportate sui manuali di utilizzo a corredo del prodotto;
- errata installazione o inosservanza delle prescrizioni di installazione, previste dall'azienda produttrice e riportate sui manuali di installazione a corredo del prodotto;
- inosservanza di norme e/o disposizioni previste da leggi e/o regolamenti vigenti, in particolare per assenza o difetto di manutenzione periodica;
- interventi tecnici effettuati sul prodotto da soggetti estranei alla Rete di Assistenza Autorizzata dall'Azienda produttrice;
- impiego di parti di ricambio non originali Ferrolì S.p.A.

Non rientrano nella presente Garanzia Convenzionale la sostituzione delle parti soggette a normale usura di impiego (anodi, guarnizioni, manopole, lampade spia, resistenze elettriche, ecc.), le operazioni di pulizia e manutenzione ordinaria e le eventuali attività od operazioni per accedere al prodotto (smontaggio mobili o coperture, allestimento ponteggi, noleggio gru/cestelli, ecc.)

Responsabilità

Il personale autorizzato dall'Azienda produttrice interviene a titolo di assistenza tecnica nei confronti del Cliente; l'installatore resta comunque l'unico responsabile dell'installazione che deve rispettare le prescrizioni di legge e le prescrizioni tecniche riportate sui manuali di installazione a corredo del prodotto.

Le condizioni di Garanzia Convenzionale qui elencate sono le uniche offerte da Ferrolì S.p.A.. Nessun terzo è autorizzato a modificare i termini della presente garanzia né a rilasciarne altri verbali o scritti.

Diritti di legge

La presente Garanzia Convenzionale si aggiunge e non pregiudica i diritti del consumatore previsti dalla direttiva 99/44/CEE e relativo decreto nazionale di attuazione D. Lgs. 06/09/2005 n. 206. Qualsiasi controversia relativa alla presente garanzia sarà devoluta alla competenza esclusiva del Tribunale di Verona.



ferrolì



- Carefully read the warnings in this instruction booklet, as they provide important indications on the safety of installation, operation and maintenance.
- The instruction booklet is an integral and essential part of the product and must be carefully kept by the user for future reference.
- The installation and maintenance operations must be performed according to the standards in force, the instructions of the manufacturer and must be carried out by professionally qualified personnel.
- Incorrect installation or poor maintenance may cause damage to people, animals or things. The manufacturer declines all liability for damage deriving from errors in the installation and operation of the appliance, and in any case from the failure to observe the instructions provided by the manufacturer.
- Before performing any cleaning or maintenance operations, disconnect the appliance from the mains power supply using the system switch and/or the corresponding on-off devices.
- In the event of faults and/or poor operation of the appliance, it should be deactivated. Do not attempt to repair the appliance. Contact professionally qualified personnel only.
- After having removed the packaging, check that the contents are intact.
- The parts of the packaging must not be left within the reach of children, as they are potential sources of danger.



Certification

The CE Mark attests that Ferroli appliances conform to the requirements specified in the corresponding European directives.

In particular, this appliance conforms to the following EEC directives:

- Directive 92/42, Efficiency
- Directive 2006/95, Low Voltage
- Directive 2004/108, Electromagnetic Compatibility



This symbol indicates **“Warning”** and is placed near all warnings regarding safety. Such provisions must be strictly adhered to so as to avoid danger and damage to people, animals and things.



This symbol highlights a note or an important warning

1. Operating instructions 19

2. Installation..... 20

3. Service and maintenance 25

4. Characteristics and technical specifications..... 31

1. OPERATING INSTRUCTIONS

1.1 Introduction

Dear Customer,

Thank you for having chosen the **SUN G6**, an advanced-concept FERROLI burner featuring cutting-edge technology, high reliability and constructional quality.

The **SUN G6** is an oil burner, whose compact dimensions and original design make it ideal for use with most of the boilers currently present on the market. The attention paid to the design and industrial production of the appliance has resulted in a product that is well-balanced and highly efficient, with very low CO and NOx emissions and a very silent flame.

1.2 Operating instructions

The operation of the burner, once correctly installed and adjusted, is completely automatic and does not require any intervention by the user. In the event of no fuel or operating anomalies, the burner stops and shuts-down (the red light on the reset button turns on). It is recommended to replenish the supply of fuel before it runs out completely, to avoid the inlet of air (irregular operation of the burner) or the loss of prime of the pump (in which case the assistance of the service centre is required).

If the fuel tank is outside, in areas where the temperature falls below $-10\text{ }^{\circ}\text{C}$, the tank and fuel supply pipes must be adequately protected. Use winter oil or add a specific anti-freeze.

Make sure that the room where the burner is installed is free of inflammable objects or materials, corrosive gas or volatile substances, and is not dusty. Dust, in fact, is sucked in by the fan and sticks to the blades of the rotor and reduces air flow, or alternatively blocks the flame stability disk, compromising efficiency.

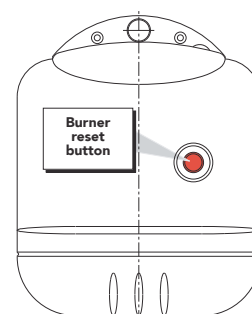


fig. 1



Do not allow the burner to be tampered with by inexperienced persons or children.

1.3 Maintenance

Make sure that maintenance is performed on the burner periodically, at least once a year. The maintenance operations must be performed by qualified and specialist personnel according to the indications contained in chapter 3.

1.4 Anomalies

If the burner does not ignite and the red light on the reset button is not on, check that there is electrical power, that the heating system switch is on, that the fuses are intact and that there is an effective request for heat from the boiler.

If the burner is still off (red light on the reset button on), wait 15 seconds and press the reset button to reset operation. The burner will attempt to ignite. If it shuts down again, check that there is fuel in the tank and that the manual valves located on the oil supply pipe are open. If these checks do not resolve the problem, contact the service centre.

If noise is produced during the operation of the burner, contact the service centre.

2. INSTALLATION

2.1 general instructions

This appliance must only be used for the purposes it has been specifically designed for. This appliance may be applied, according to its characteristics, performance and heating capacity, to water boilers, steam boilers, diathermic oil boilers and other utilities, as expressly envisaged by the manufacturer of such. All other uses are considered improper and thus dangerous.

The appliance may not be opened nor its components tampered with, except for the parts included in the maintenance operations. The appliance may not be modified to alter its performance or use.

If the burner is fitted with optional devices, kits or accessories, only original products should be used.



THE BURNER MUST ONLY BE INSTALLED AND ADJUSTED BY QUALIFIED AND SPECIALIST PERSONNEL, IN COMPLETE COMPLIANCE WITH ALL THE INSTRUCTIONS REPORTED IN THIS TECHNICAL MANUAL, THE LEGAL STANDARDS IN FORCE, THE PRESCRIPTIONS OF THE UNI AND CEI STANDARDS AND ANY LOCAL STANDARDS, AND ACCORDING TO THE RULES OF GOOD PRACTICE.

2.2 installation in the boiler

Place of installation

The room in which the boiler and burner are installed must have openings to the outside according to the standards in force. If the same room features a series of burners or air inlet devices that can operate at the same time, the ventilation openings must be large enough for the simultaneous operation of all the appliances.

The place of installation must be free of inflammable objects or materials, corrosive gas, dust or volatile substances that, sucked in by the fan, may block the internal tubing of the burner or the combustion head. The environment must be dry and not exposed to rain, snow or frost.

Fastening to the boiler

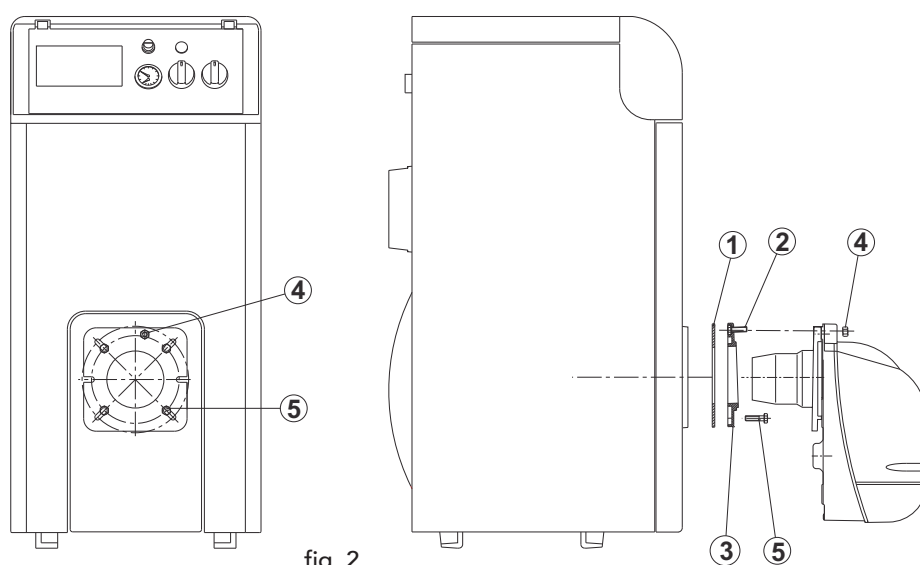


fig. 2

- 1) Insert screw 2 (m8x40) in flange 3.
- 2) Fasten flange 3 to the boiler using screws 5 (4 ea., m8x20), with the insulating gasket 1 placed in between.
- 3) Insert the burner into the boiler flange and fasten it to screw 2 using nut 4.

2.3 Fuel supply

General instructions

The burner must be supplied by the type of fuel it is set for, as shown on the rating plate on the appliance and in the table of technical specifications in Chap. 4.3 of this manual.

The pipe supplying fuel to the burner must be perfectly sealed, to avoid air entering into the pump, must be fitted with a filter upstream of the burner, and all the safety and control devices required by the standards in force. There must be no impurities or processing residues inside the pipe: clean the pipes before using.

In addition, before operating the burner, make sure that the fuel return pipe is not blocked. Excessive backpressure will break the pump seal device.

The tank must be positioned as required by the standards in force, and must be built and installed in a way that no water or impurities may enter. The tank must be carefully cleaned before filling with fuel.

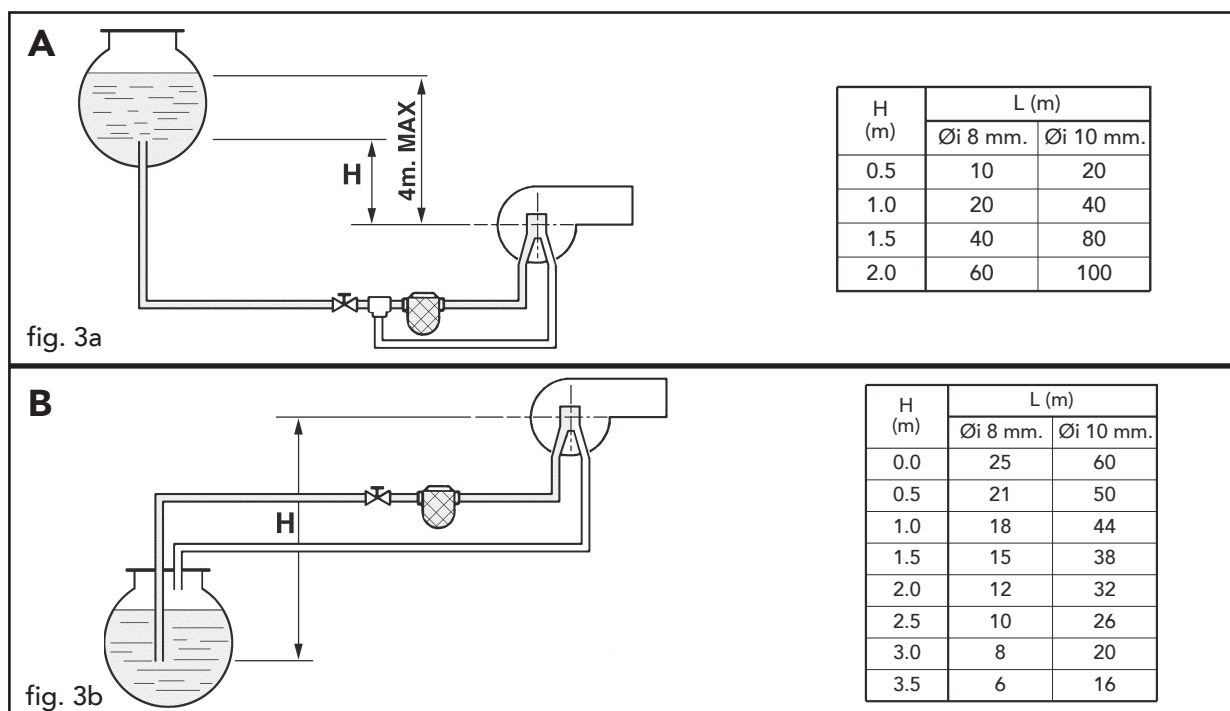
The tank and supply pipe must be protected from frost.

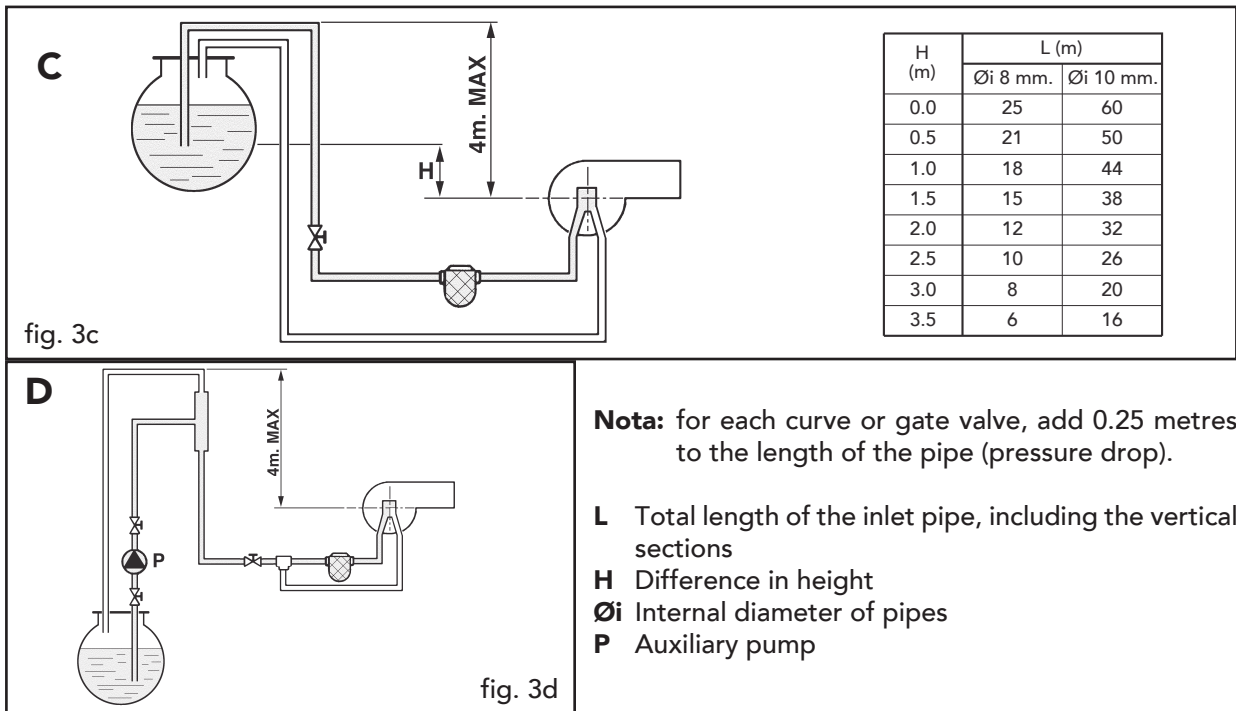
Fuel circuit

The burner is fitted with a self-suction pump that can supply itself autonomously, within the limits shown below. The fuel supply circuits can be divided into 4 types, as shown in the following figure:

- A Gravity feed
- B Suction feed
- C Siphon feed
- D Ring feed

For each type of system there is a table for sizing the supply pipe in relation to the length (L) of the inlet pipe, and the difference in height (H) from the tank. Do not exceed the MAX distances shown in the figures so as not to excessively stress the pump seal devices.





Connection to pump

The burner leaves the factory with the bypass inside the pump closed (ref. 7 - fig. 4a and 4b), i.e. the burner is arranged for two-pipe connection. Remove the caps (ref. 8) and connect the two hoses to the pump, in suction (ref. 1) and return (ref. 2) as shown in fig. 4a and fig. 4b, taking care not to twist the hoses, and position them so that they cannot be stepped on or come in contact with hot parts of the boiler.

To use the bypass inside the pump for **single-pipe connections**:

with SUNTEC pump (see fig. 4a) - remove the bypass screw (ref. 7) and close the return union (item 2) on the pump with a suitable cap. Connect only the suction hose to the inlet union (ref.1).

with DANFOSS pump (see fig. 4b) - unscrew the cap (ref. 9), remove the bypass screw (ref. 7) and close again with the cap (ref.9). Connect only the suction hose to the inlet union (ref.1). Unscrew the cap (8) from the return union (ref. 2) and close the union on the pump with a suitable cap.



If the pump is operated with return closed and bypass screw inserted, it will become permanently damaged.

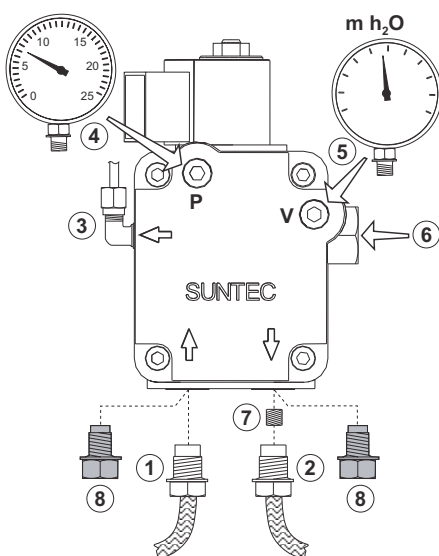


fig. 4a - Pump Suntec

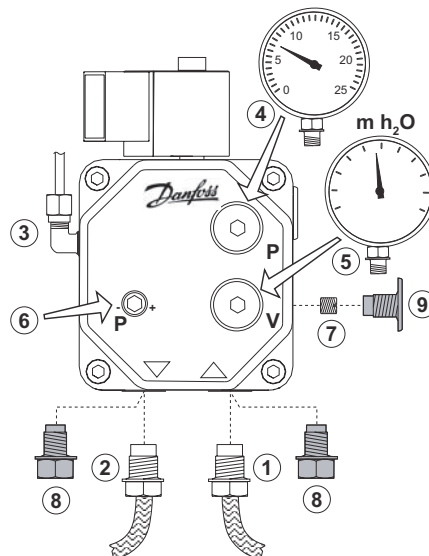


fig. 4b - Pump Danfoss

Key

- 1 Inlet (suction)
- 2 Return
- 3 Nozzle outlet
- 4 Pressure gauge connection
- 5 Vacuum gauge connection
- 6 Pressure adjustment screw
- 7 Bypass screw
- 8 Cap
- 9 Closing cap

2.4 Nozzle and electrodes

Choosing the nozzle

Determine the required fuel flow-rate, based on the heat input of the boiler and the minimum heat output (Hi) of the fuel used (see table of technical specifications, Chap. 4). Based on the flow-rate calculated, use the table below, according to the pump pressure, to determine the most suitable nozzle size (in GPH). The bold values in the table are the most suitable for the operation of the burner.

Nozzle G.P.H.	Pump pressure (bar)					
	9	10	11	12	13	14
0,40	1,44	1,52	1,59	1,67	1,73	1,80
0,50	1,80	1,90	1,99	2,08	2,17	2,25
0,60	2,16	2,28	2,39	2,50	2,60	2,70
0,65	2,34	2,47	2,59	2,71	2,82	2,92
0,75	2,70	2,85	2,99	3,12	3,25	3,37
0,85	3,06	3,23	3,39	3,54	3,68	3,82
1,00	3,61	3,80	3,99	4,16	4,33	4,50
1,10	3,97	4,18	4,38	4,58	4,77	4,95
1,20	4,33	4,56	4,78	5,00	5,20	5,40
1,25	4,50	4,75	5,00	5,20	5,40	5,60
1,35	4,87	5,13	5,38	5,62	5,85	6,07
Flow-rate at the outlet in kg/h						

Table of oil nozzle flow-rates

The values shown below are purely indicative, as it should be remembered that the flow-rates of the nozzles may change by $\pm 5\%$.

Table of spray values

The nozzles are available with different sprays, identified by one or more letters, depending on the manufacturer. The table shows the most suitable types of spray for the burner.

SPRAY	Angle	Type of cone	Type of nozzle					
			Delavan	Monarch	Danfoss	Steinen	Hago	Fluidics
	60°	Full	B	AR	S	S - SS	ES	SF - S

Assembling the nozzle

Once the correct nozzle has been selected, proceed as follows for the assembly:

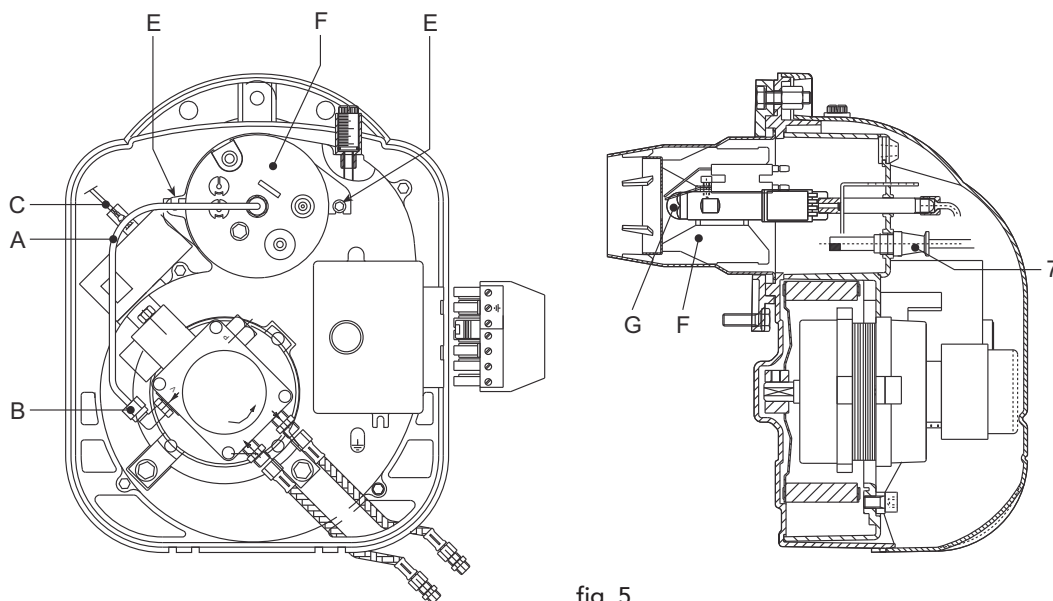


fig. 5

- 1 Disconnect the oil supply pipe "A"
- 2 Remove the photo cell "7" and disconnect the cables from the ignition electrodes "C"
- 3 Loosen the two fastening screws "E"
- 4 Turn and remove the combustion head "F"
- 5 Remove the nozzle holder from the combustion head "F"
- 6 Replace the nozzle "G"

Positioning the electrodes

After having fitted the nozzle, check the correct positioning of the electrodes and the baffle, according to the distances shown below.



The distances should be checked after any operations performed on the head.

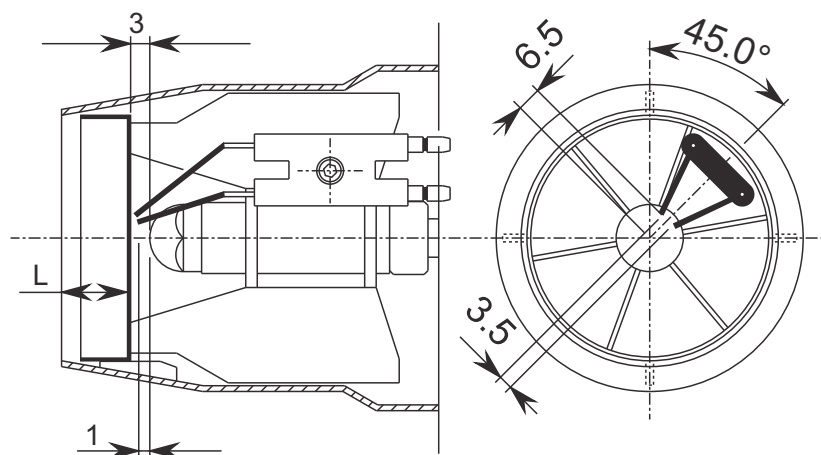


fig. 6

2.5 Electrical connections

The burner is fitted with a multi-pole socket for the electrical connections; refer to the wiring diagram in Chapter "4 Characteristics and technical specifications" for the connections. The following connections are to be performed by the installer:

- power line
- thermostat line
- any shut-down and/or hour counter lights

The length of the connection cables must allow the burner, and the boiler door, if required, to be opened. In the event of faults involving the burner power cable, it should only be replaced by specialist persons.

The burner should be connected to a single-phase, 230 Volt-50 Hz electrical line.



Have professionally qualified personnel check the efficiency and the suitability of the earth system; the manufacturer is not responsible for any damage caused by the failure to earth the system. Also check that the electrical system is adequately rated for the maximum power absorbed by the appliance, indicated on the boiler rating plate.

The correct polarity must be respected (PHASE: brown wire / NEUTRAL: blue wire / EARTH: yellow - green wire) in the electrical connections.

3. SERVICE AND MAINTENANCE

All the adjustment, commissioning and maintenance operations must be performed by Qualified Personnel, in compliance with the standards in force. The local sales organisation and Customer Service Centre is available for any further information.

FERROLI S.p.A. declines all liability for damage to persons and/or things deriving from tampering with the appliance by non-authorized persons

3.1 Settings

Head and air damper adjustment

The adjustment of the head depends on the flow-rate of the burner. The head is adjusted by rotating the adjustment screws "B" clockwise or anticlockwise until the notch on rod "A" is in line with the reference.

This modifies the position of the baffle in respect to the draught tube, and as a consequence the flow of air.

To adjust the air flow-rate, use screw "C" after loosening nut "D".



To limit the amount of dispersion from the stack when the boiler is off, the burner is fitted with a gravity-closing air damper that closes automatically when the burner stops.

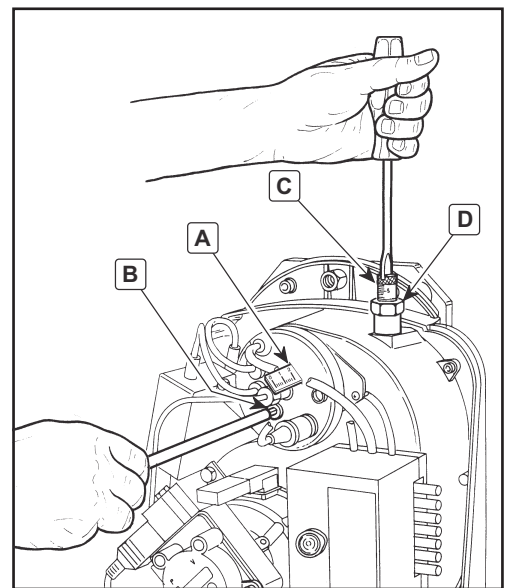


fig. 7

To perform a preliminary adjustment of head and air damper during installation (before commissioning and consequently calibrating the appliance using instruments), use the graph below:

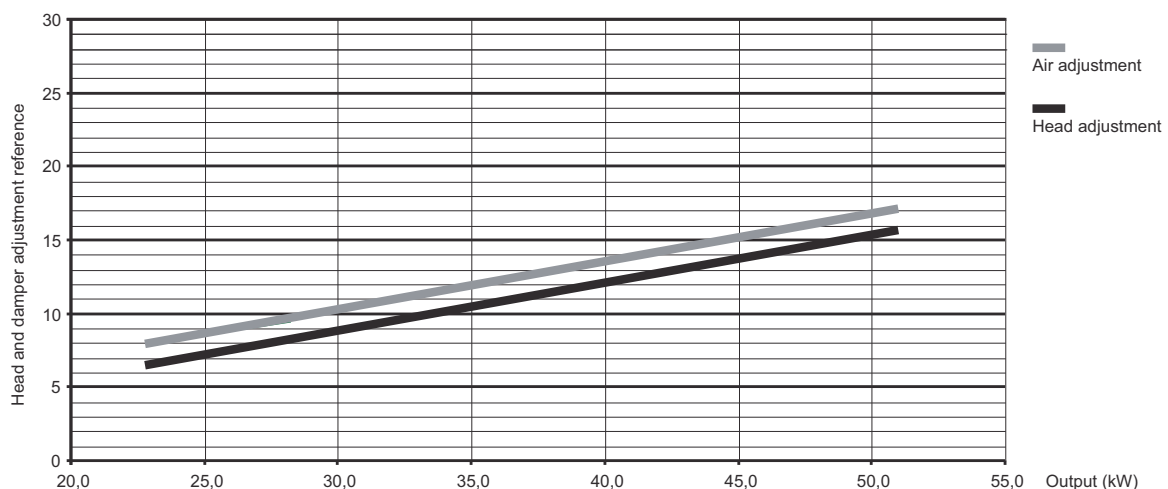


fig. 8

Adjusting pump pressure

The pressure of the pump is factory-set to 12 bars, for optimum operation, and normally should not be modified. Nonetheless, if under specific circumstances a different pressure needs to be set, once having attached the pressure gauge and ignited the burner, use the adjustment screws "6" indicated in fig. 4. In any case, it is recommended to keep within the range 10 - 14 bars.

3.2 Commissioning

Checks to be performed on first ignition, and after all maintenance operations that involve the disconnection of the appliance from systems or intervention on the safety devices or parts of the burner:

Before igniting the burner,

- Check that the burner is correctly fastened to the boiler, and the preliminary adjustments described previously have been performed.
- Make sure that boiler and the system have been filled with water or diathermic oil, that the valves in the water circuit are open and that the flue gas exhaust pipe is free and correctly sized.
- Check that the boiler door is closed, so that the flame only propagates inside the combustion chamber.
- Fit the pressure gauge and the vacuumeter to the pump (removed before operation).
- Open the gate valves in the oil pipes, making sure that there is fuel in the tank and that the return pipe is not blocked.

Attention: Blockages may cause the pump seal device to break.

Igniting the burner

- Connect electrical power by closing the main switch upstream of the burner
- Close the thermostat line (boiler/room)
- Reset the appliance (pressing the red button)
- Operation will start according the diagram in Fig. 9:
 - 1 The burner motor will start turning, together with the pump: the oil fed in is completely sent to the return (Fig. 10a). The ignition transformer is activated at the same time.
 - 2 The following phases are performed: pre-ventilation of the furnace, pre-washing of part of the oil circuit, pre-ignition, with discharge between the tips of the electrodes.
 - 3 At the end of the pre-washing phase, the appliance opens the electromagnetic valve (Fig. 10b): the oil reaches the nozzle, from where it is sprayed. Contact with the discharge between the electrodes ignites the flame. At the same time, the safety time starts, within which the photo cell must detect the flame.
 - 4 If the photo cell does not detect the flame, the burner shuts-down (the red light comes on). Wait around 15 seconds, reset and repeat the ignition cycle.

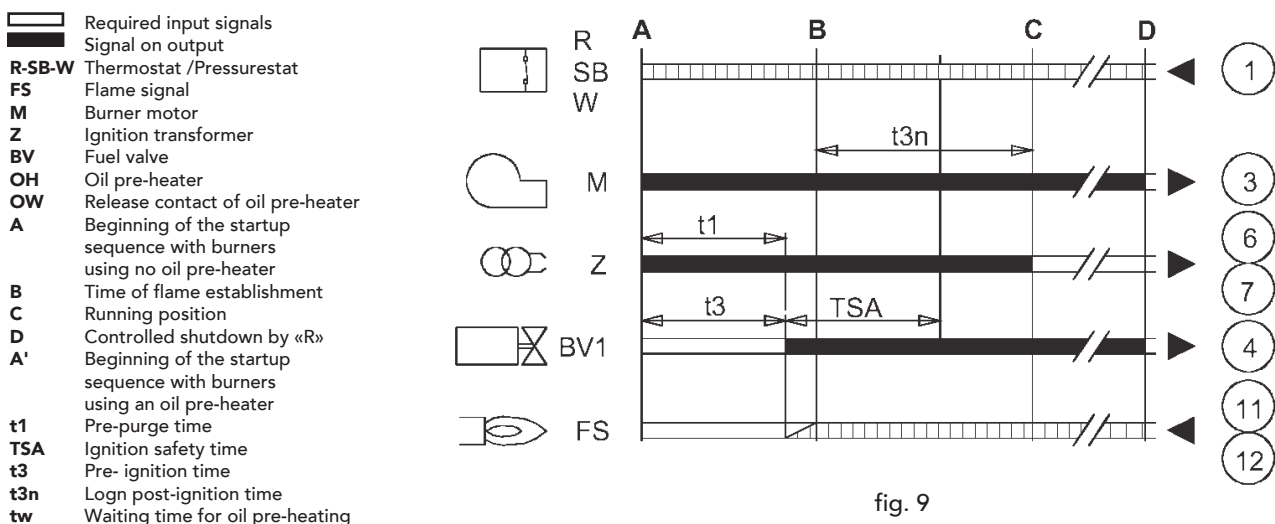


fig. 9



In particular, with single-tube systems, if the fuel inlet pipe is initially empty, the air contained in the pipe must be vented for the fuel pump to be primed. It is recommended, before igniting the burner, to loosen the pressure gauge connection screw on the pump and then perform the ignition cycle.

When the oil comes out of the screw, the pump is primed. Switch off the burner and tighten the screw.

Checks and adjustments during operation

- Connect a combustion analyser to the boiler outlet and operate the burner at full power for 10 minutes; in the meantime, check the operation of the flue gas exhaust pipe.
- Slowly adjust the air damper until reaching the required excess air value for operation, using the combustion analyser to check the O₂ content in the flue gas. The O₂ content in the flue gas should not be less than 2.5% (risk of polluting combustion) and should not exceed 5% (risk of difficulty in ignition and production of soot).
- Then perform a number of ignition cycles. In the event of flame pulsation or difficulty in igniting, adjust the head, again using the combustion analyser to check the O₂ content in the flue gas.
- Make sure that the pressure in the combustion chamber corresponds to the value indicated by the manufacturer of the boiler
- Perform a complete analysis of the flue gas and check compliance with the limits set by the standards in force.


3.3 Maintenance

The burner requires periodic maintenance, to be performed at least once a year by authorised enabled.

The following basic operations must be performed:

- check and clean the internal parts of the burner, the tank and the boiler, as shown in the following paragraphs;
- complete analysis of combustion (after normal operation for at least 10 minutes) and check the adjustments are correct;

Opening the cover and dismantling the burner

 Before performing any cleaning operations or checks inside the burner, disconnect the burner from the power supply using the main switch and close the fuel supply.

- To open the appliance, unscrew the screws (A) and remove the cover (B). The internal components, pump, motor, damper, etc. can be accessed directly.
- To dismantle the appliance, unscrew the nut (C), remove the burner from the boiler and position it so as to allow access to the head, electrodes and nozzle.

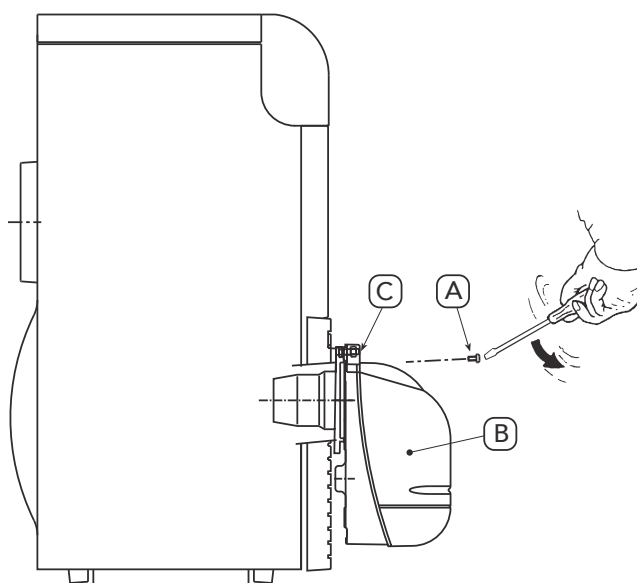


fig 10

Checking the parts and components

Pump

The pressure must be stable at the value set during installation, and in any case between 10 and 14 bars. No noise must be produced.

In the case of instable pressure or noisy pump, disconnect the flexible pipe from the line filter and feed in the fuel from a tank located near the burner. This identifies whether the cause of the anomaly is the inlet pipe or the pump.

Filters

Check and clean or replace, if necessary, the filters in the line, pump and nozzle.

If there is rust or other impurities in the pump filter, use a separate pump to remove water and other impurities from the bottom of the tank.

Fan

Check that dust is not accumulated inside the fan and on the rotor blades: this reduces the air flow and causes, as a consequence, polluting combustion.

Combustion head

Check that all the parts of the combustion head are intact, not deformed by the high temperatures, free of impurities from the surrounding environment, and correctly positioned.

Nozzles

Avoid cleaning the hole of the nozzles, so as to not damage them

Replace the nozzles every 2-3 years, or when necessary. Combustion must be checked when changing the nozzle.

Photo cell

Clean the glass for dust. The photo cell is pushed into place; to remove it, simply pull it out.

Flexible pipes

Check that they are in good condition, that they have not been stepped on or deformed.

Tank

Every 5 years or so, remove the water from the bottom of the tank using a separate pump.

3.4 Troubleshooting

<u>Problem</u>	<u>Possibile causes/Recommended solution</u>
The burner does not ignite	No electrical power /Close the switches, check the fuses Appliance shut-down/Reset the appliance Electrical devices defective/Replace Pump blocked/Replace Electric motor defective/Replace
During pre-ventilation, the burner shuts down	Electrical connections incorrect /Check Photo cell short-circuited/Replace the photo cell External light strikes the photo cell/Eliminate source of light Electrical devices defective/Replace Oil valve defective/Replace
The burner performs the pre-ventilation and ignition cycle, but there is no flame and the burner shuts-down.	No fuel in the tank, or water on the bottom/Top up fuel or remove the water Oil supply valve closed/Open Filters dirty (line – pump - nozzle)/Clean Pump not primed/Prime and look for cause of loss of prime Ignition electrodes poorly adjusted, or dirty/Adjust or clean Nozzle blocked, dirty or deformed/Replace Head and damper poorly adjusted/Adjust Electrodes defective or earthed/Replace Ignition transformer defective/Replace Electrode cables defective or earthed/Replace Electrode cables deformed due to high temperature/Replace and protect Electrical connections to the valve or transformer incorrect /Check Defective appliance/Replace Motor-pump joint broken/Replace Pump inlet connected to the return pipe/Correct the connection
The flame is ignited normally, but the burner shuts down at the end of the safety time	Photo cell defective/Replace Photo cell dirty /Clean photo cell Defective appliance/Replace
Ignition with pulsating or disjointed flame, delayed ignition	Head poorly adjusted /Adjust Ignition electrodes poorly adjusted or dirty /Adjust or clean Fan damper poorly adjusted, too much air /Adjust Nozzle not suitable for the burner or the boiler /See nozzle table Nozzle defective /Replace Pump pressure not suitable /Adjust between min 10 and max 14 bars
Pump noisy, fluctuating pressure	Air in the inlet piping /Tighten the fittings Too much difference in height between the burner and the tank/Supply burner using a ring circuit and auxiliary pump Pipe diameter too small /Increase diameter Inlet filters dirty /Clean Oil supply valve closed /Open Paraffin solidification due to low temperature /Add additive to the oil

The pump loses prime after extended shut-down	Return pipe not immersed in the fuel /Move to same height as the inlet pipe Air in the inlet piping /Tighten the fittings
Pump leaks oil	Seal device leaking/Replace pump
Fuel supply irregular	Supply system or pump blocked or defective /Supply the burner from a tank located near the burner to identify whether the problem depends on the pump or the system
Bacharach soot dark	Insufficient air /Adjust the head and fan damper Dirty or worn nozzle/Replace Nozzle filter dirty/Clean or replace Incorrect pump pressure/Adjust between min 10 and max 14 bars Flame stability disk dirty, loose or deformed /Clean, tighten or replace Insufficient ventilation in the boiler room/Check ventilation openings in the room, clean or enlarge
Bacharach yellow	Excess air /Adjust the head and fan damper.
Combustion head dirty	Head poorly adjusted or insufficient air /Adjust the head, open the air damper Nozzle or nozzle filter dirty/Replace Incorrect nozzle angle or flow-rate/Replace Nozzle loose /Tighten Impurities from the surrounding environment on the stability disk/Clean

4. CHARACTERISTICS AND TECHNICAL SPECIFICATIONS

4.1 Dimensions

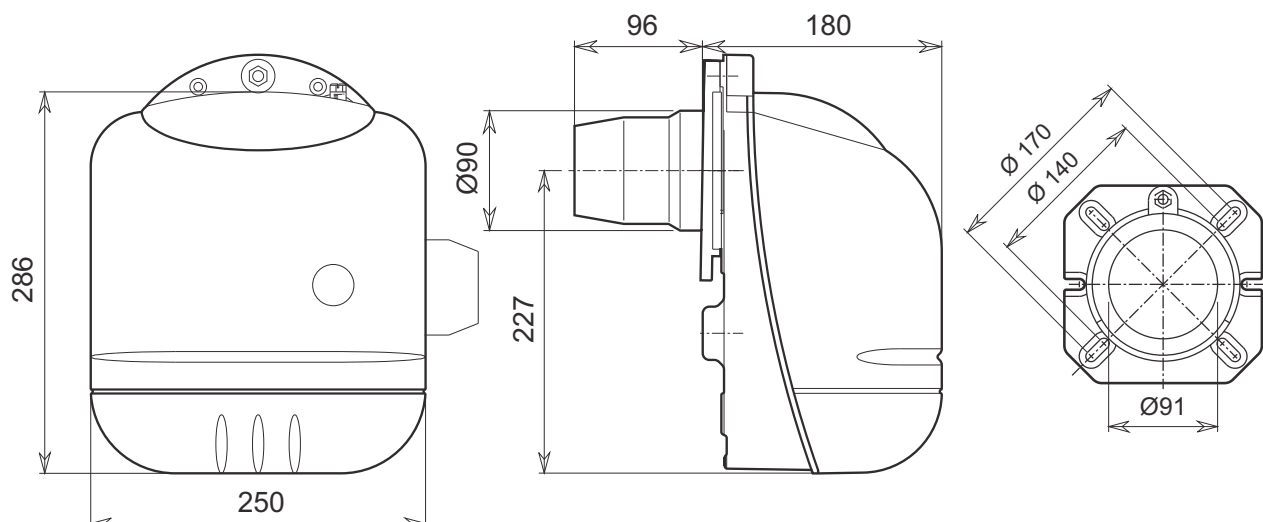


fig. 11

4.2 Overall view and main components

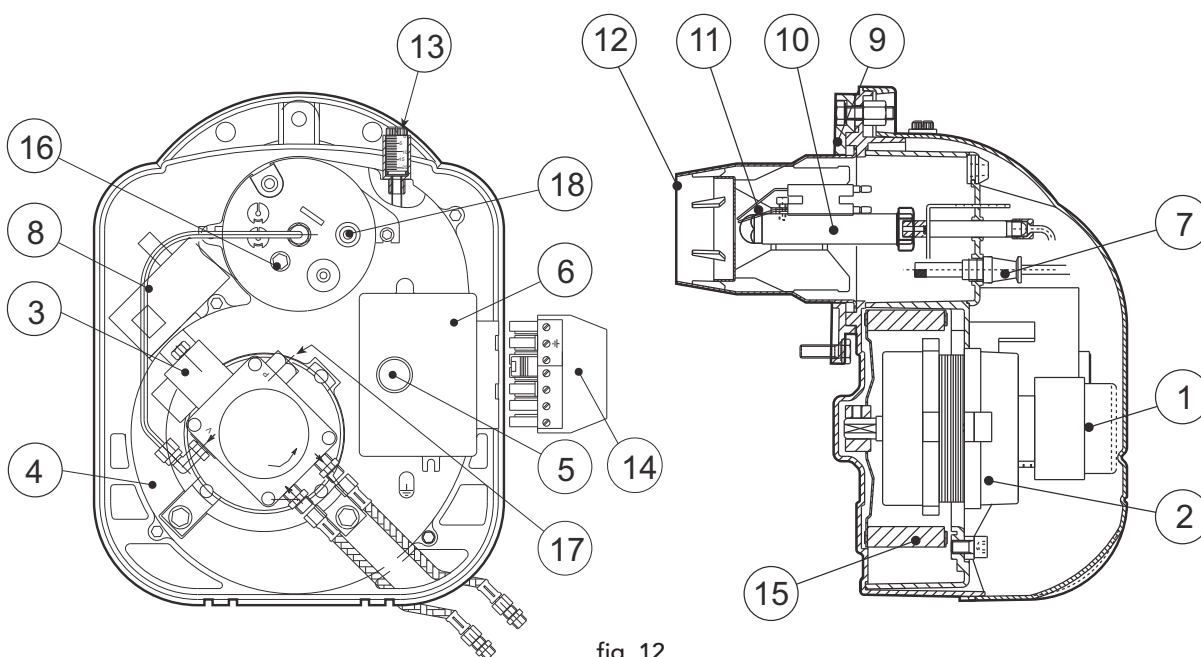


fig. 12

Key

- | | |
|----------------------------|--------------------------------|
| 1 Oil pump | 10 Nozzle line |
| 2 Motor | 11 Ignition electrodes |
| 3 Electromagnetic valve | 12 Draught tube |
| 4 Burner body | 13 Air damper adjustment screw |
| 5 Reset button | 14 Electrical connection plug |
| 6 Appliance | 15 Fan |
| 7 Photo cell | 16 Combustion head adjustment |
| 8 Ignition transformer | 17 Pump pressure adjustment |
| 9 Burner attachment flange | 18 Pressure test point |

4.3 Table of technical specifications

Burner		SUN G6	
		Max	Min
Output	kW	58,1	21,3
Flow-rate	kg/h	4,90	1,8
Fuel	Oil	Hi kWh/kg	11,86
		Density kg/dm ³	0,82-0,85
		Viscosity at 20°C	1,5° E
Operation		Intermittent single stage	
Electrical power supply	V/Hz	220-240V 50HZ	
Motor	W	70	
Power input	W	170	
Index of protection	IP	X0D	

4.4 Operating field

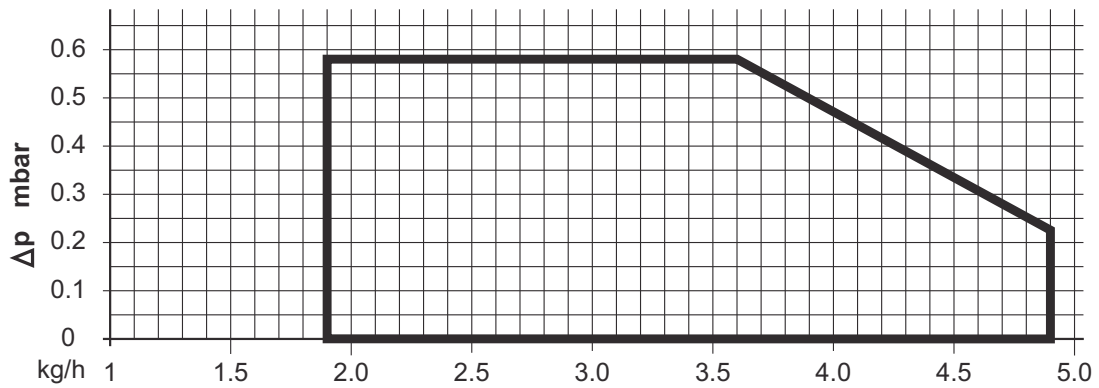


fig. 13

4.5 Wiring diagram

Key

- CO** Hour counter
- F** Fuse
- FR** Photo cell
- IG** Main switch
- LS** Safety light
- MB** Burner motor
- PB** Burner socket
- SC** Plug
- TA-TC** Boiler - room thermostat
- TR** Ignition transformer
- TS** Safety thermostat
- VE** Electromagnetic valve

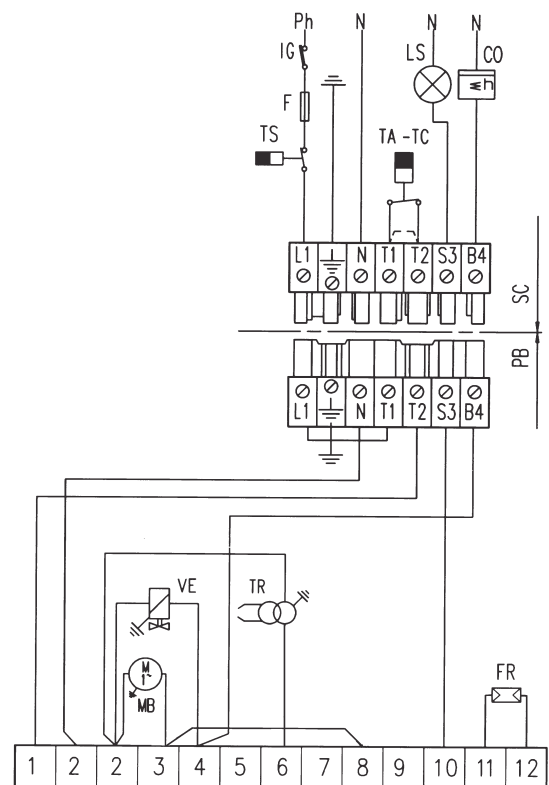


fig. 14



- Lire attentivement les recommandations contenues dans ce manuel, car elles fournissent des indications importantes sur la sécurité d'installation, l'utilisation et l'entretien.
- Le mode d'emploi fait partie intégrante et essentielle du produit et l'utilisateur doit le conserver pour pouvoir le consulter à tout moment.
- L'installation et l'entretien doivent être effectués conformément aux normes en vigueur, en suivant les instructions du constructeur et par des personnes professionnellement qualifiées.
- Une mauvaise installation ou un mauvais entretien peut provoquer des blessures corporelles ou des dégâts matériels. Le fabricant n'est pas responsable des dégâts provoqués par des erreurs de montage et d'utilisation ni pour cause d'inobservation des instructions fournies dans la notice.
- Avant d'effectuer toute opération de nettoyage ou d'entretien, déconnecter l'appareil de l'alimentation en agissant sur l'interrupteur de la machine et/ou en utilisant les organes d'arrêt prévus.
- En cas de panne et/ou de mauvais fonctionnement, désactiver l'appareil et ne jamais essayer de le réparer directement. S'adresser exclusivement à un spécialiste.
- Après avoir enlevé l'emballage, s'assurer de l'intégrité du contenu.
- Les éléments de l'emballage sont des sources potentielles de danger. Ne pas les laisser à la portée des enfants.



Certificat

Le marquage CE prouve que les appareils Ferrolì sont conformes aux prescriptions des directives européennes en la matière.

En particulier cet appareil est conforme aux directives CEE suivantes:

- Directive Rendements 92/42
- Directive Basse Tension 2006/95
- Directive Compatibilité Electromagnétique 2004/108



Ce symbole veut dire "**Attention**" et il est présent à chaque recommandation concernant la sécurité. Une observation scrupuleuse de ces prescriptions permet d'éviter les risques, les blessures corporelles et les dégâts matériels.



Ce symbole attire l'attention sur une remarque ou une recommandation importante.

1. Mode d'emploi	34
2. Installation.....	35
3. Service et entretien	40
4. Caracteristiques techniques	46

1. MODE D'EMPLOI

1.1 Présentation

Cher client,

Nous vous remercions d'avoir choisi **SUN G6**, un brûleur ferroli de conception avancée, technologie d'avant-garde, haute fiabilité et qualité de construction.

SUN G6 est un brûleur à fuel très compact et au design original, qui s'adapte à la plupart des chaudières vendues actuellement sur le marché. Le soin de la conception et de la production industrielle a permis d'obtenir une machine bien équilibrée, au rendement élevé, avec peu d'émissions de co et nox et une flamme très silencieuse.

1.2 Fonctionnement

Le brûleur, installé et correctement réglé, a un fonctionnement entièrement automatique et n'exige aucune commande de la part de l'utilisateur. En cas de manque de combustible ou d'anomalies, le brûleur s'arrête et se bloque (voyant rouge allumé sur le bouton de réarmement). Nous conseillons de faire le plein de combustible avant que celui-ci soit complètement épuisé, pour éviter l'aspiration d'air (fonctionnement irrégulier du brûleur) et le désamorçage de la pompe (besoin de faire appel au service après-vente).

Si la citerne de combustible se trouve à l'extérieur, et que la température descend à -10°C , protéger la citerne et les tuyaux d'alimentation et utiliser du fuel hivernal ou ajouter un additif spécial antigel.

Veiller à ce que le local où est installé le brûleur soit propre, sans objets ni matériaux inflammables, gaz corrosifs ni substances volatiles, et qu'il ne soit pas poussiéreux. La poussière attirée par le ventilateur adhère aux palettes de la roue, en réduit le débit d'air ou bouche le disque de stabilité de la flamme et en compromet l'efficacité.

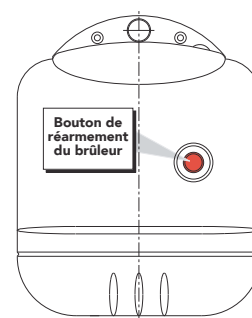


fig. 1



Empêcher les enfants et les personnes inexpertes de toucher au brûleur.

1.3 Entretien

Faire effectuer au moins une fois par an l'entretien du brûleur, par un spécialiste hautement qualifié et conformément aux indications fournies au chapitre 3.

1.4 Anomalies

Si le brûleur ne démarre pas et que le voyant rouge sur le bouton de réarmement n'est pas allumé, vérifier s'il y a du courant électrique, si l'interrupteur du système thermique est allumé, les fusibles en bon état et s'il y a demande de chaleur dans la chaudière.

Si le brûleur s'arrête (voyant rouge allumé sur le bouton de réarmement) attendre 15 secondes et appuyer sur le bouton de réarmement pour rétablir le fonctionnement. Le brûleur fera une tentative d'allumage. S'il se bloque de nouveau, vérifier s'il y a du combustible dans la citerne et si les vannes manuelles sur le conduit d'alimentation du fuel sont ouvertes. Si le résultat de ces vérifications n'est pas positif, appeler le service après-vente.

Si des bruits anormaux se font entendre pendant le fonctionnement du brûleur, contacter le service après-vente.

2. INSTALLATION

2. 1 Consignes générales

Cet appareil doit être destiné exclusivement à l'emploi pour lequel il a été expressément conçu. Cet appareil peut s'appliquer, selon ses caractéristiques, ses performances et sa potentialité thermique, à des chaudières à eau, vapeur, huile diathermique ou à d'autres utilisations expressément prévues par le fabricant. Tout autre usage est jugé impropre donc dangereux.

Eviter d'ouvrir et de toucher aux composants de l'appareil, excepté pour les pièces prévues dans l'entretien. Eviter de modifier l'appareil dans le but d'en altérer les performances ou l'emploi.

Si le brûleur prévoit des options, des kits ou des accessoires, utiliser exclusivement des produits d'origine.



L'INSTALLATION ET LE REGLAGE DU BRÛLEUR DOIVENT ÊTRE EFFECTUÉS EXCLUSIVEMENT PAR UN SPECIALISTE HAUTEMENT QUALIFIÉ, CONFORMÉMENT AUX INSTRUCTIONS FOURNIES DANS CE MANUEL TECHNIQUE, AUX DISPOSITIONS DE LOI EN VIGUEUR, AUX PRESCRIPTIONS DES NORMES NATIONALES ET DES ÉVENTUELLES NORMES LOCALES, ET DANS LES RÈGLES DE L'ART.

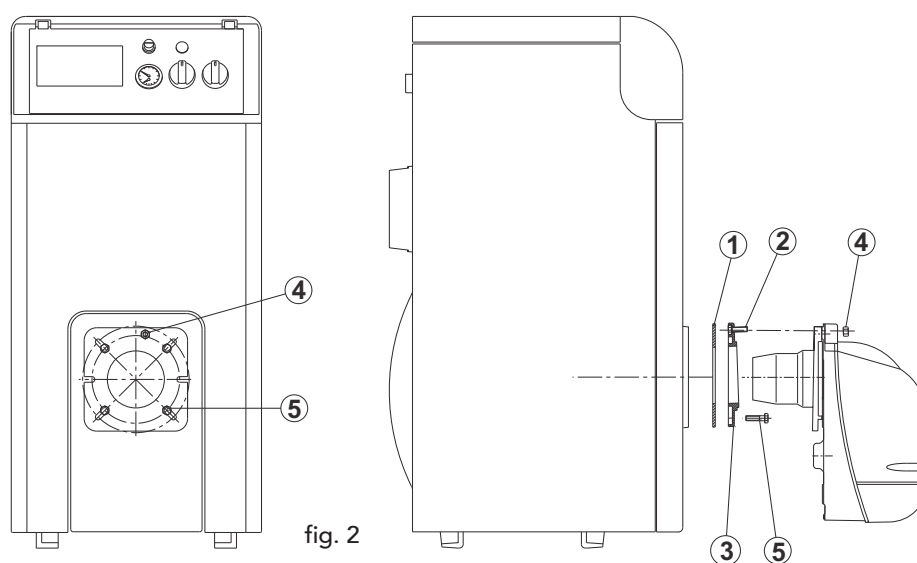
2. 2 Montage dans la chaudière

Lieu d'installation

Le local prévu pour l'installation de la chaudière et du brûleur doit avoir des ouvertures sur l'extérieur, conformément aux prescriptions des normes en vigueur. Si le local prévoit plusieurs brûleurs ou aspirateurs pouvant fonctionner ensemble, les ouvertures d'aération devront être proportionnées en vue d'un fonctionnement simultané de tous les appareils.

Le local où est installé le brûleur doit être propre, sans objets ni matériaux inflammables, gaz corrosifs, poussières ni substances volatiles, qui attirées par le ventilateur pourraient boucher les conduits internes du brûleur ou la tête de combustion. Le local doit être sec et à l'abri de la pluie, de la neige et du gel.

Fixation à la chaudière



- 1) Introduire la vis 2 (M8x40) dans la bride 3.
- 2) Fixer la bride 3 à la chaudière avec les vis 5 (4 M8x20) en interposant le joint isolant 1.
- 3) Introduire le brûleur dans la bride chaudière et le fixer à la vis 2 avec l'écrou 4.

2. 3 Alimentation combustible

Consignes générales

Alimenter le brûleur avec le type de combustible pour lequel il est prévu. Le combustible est indiqué sur la plaque de l'appareil et dans le tableau des caractéristiques techniques, au chapitre 4. 3 de ce manuel.

Le conduit qui amène le combustible au brûleur doit être parfaitement étanche pour éviter toute pénétration d'air dans la pompe. Il doit être doté d'un filtre sur l'alimentation en amont du brûleur et de tous les dispositifs de sécurité et de contrôle prescrits par les normes en vigueur. Il ne doit y avoir à l'intérieur aucune impureté ni aucun résidu d'usure : nettoyer les conduits avant la mise en œuvre.

Avant de mettre le brûleur en marche, s'assurer également que le circuit de retour du combustible est parfaitement libre. Une contre-pression excessive provoquerait la rupture de l'organe d'étanchéité de la pompe.

La citerne doit être positionnée conformément aux normes en vigueur et réalisée de manière à empêcher l'eau et les impuretés de pénétrer. Nettoyer la citerne très soigneusement avant d'y verser le combustible.

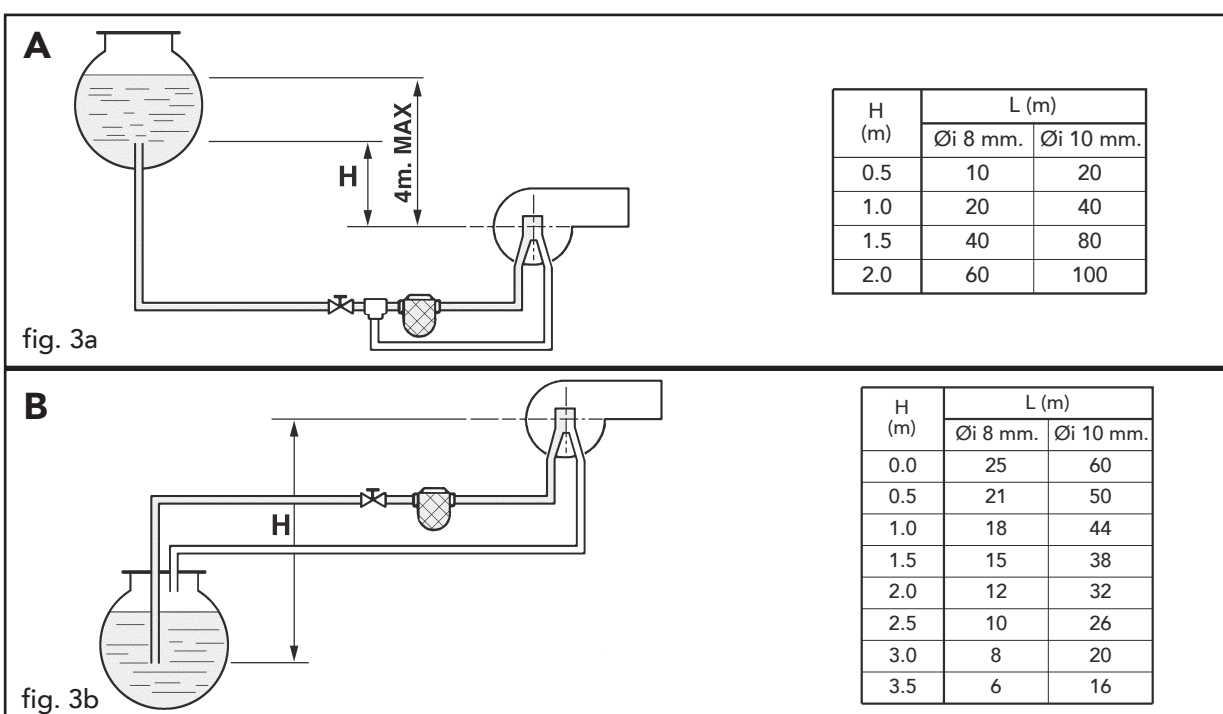
Citerne et conduit d'alimentation doivent être protégés du gel.

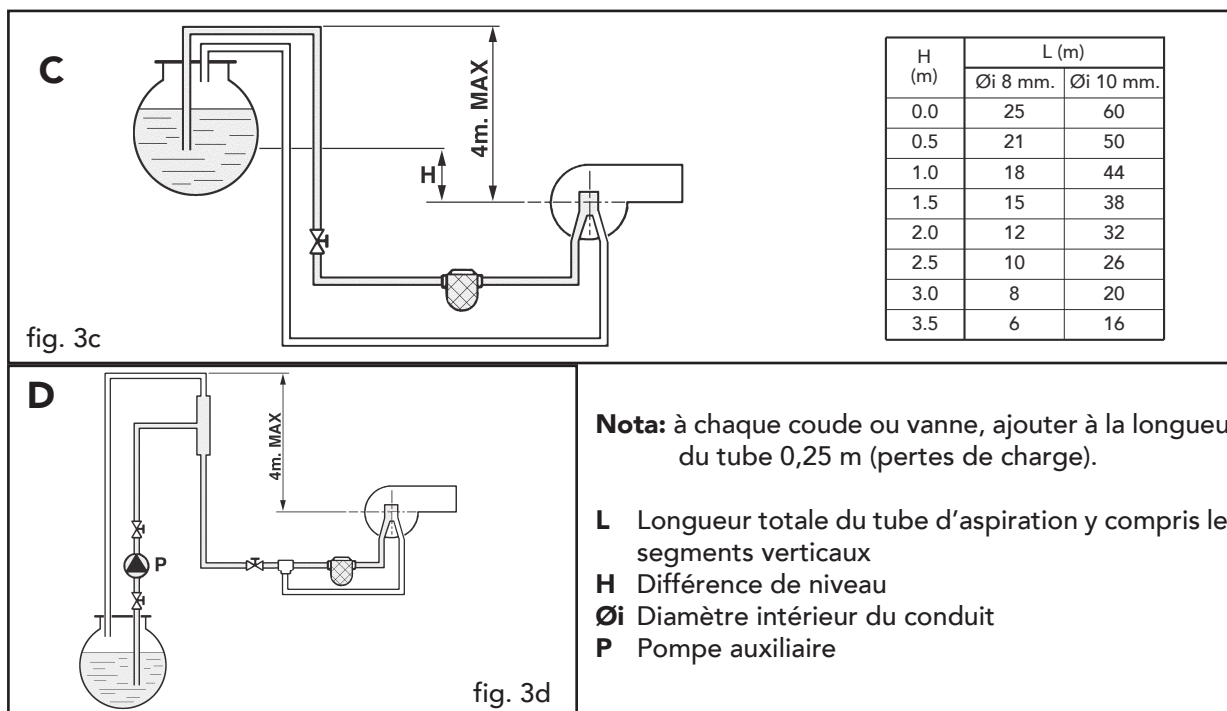
Circuit combustible

Le brûleur est doté de pompe auto-aspirante et il peut s'alimenter de façon autonome, dans les limites indiquées ci-après. Pour l'alimentation du combustible, les circuits hydrauliques peuvent se subdiviser en 4 types (voir les figures suivantes)

- A Alimentation par gravité
- B Alimentation par aspiration
- C Alimentation à siphon
- D Alimentation en boucle

A chaque type de système est associé un tableau de dimensions du conduit d'alimentation par rapport à la longueur (L) du tube d'aspiration et à la dénivellation (H) de la citerne. Ne pas dépasser les cotes MAX indiquées sur les figures pour ne pas trop forcer les organes d'étanchéité de la pompe.





Branchement à la pompe

Le brûleur sort d'usine avec le by-pass incorporé à la pompe fermé (rep. 7 - fig. 4a et 4b), c'est-à-dire que le brûleur est prévu pour le branchement 2 tubes. Ôter les bouchons (rep. 8) et brancher les deux tuyaux souples (flexibles) à la pompe : sur l'aspiration (rep. 1) et sur le retour (rep. 2) comme indiqué en fig. 4a et 4b, en ayant soin que ceux-ci ne subissent pas de déformations par torsion (vrillage) ou par écrasement ni ne viennent en contact avec des parties chaudes de la chaudière.

Pour pouvoir utiliser le by-pass incorporé à la pompe, afin de réaliser les **branchements 1 tube**, il faut : **avec une pompe SUNTEC** (voir fig. 4a) - déposer la vis de by-pass (rep. 7) et boucher le raccord de retour (rep. 2) sur la pompe avec un bouchon approprié. Brancher uniquement le flexible d'aspiration au raccord d'entrée (rep.1).

avec une pompe DANFOSS (voir fig. 4b) - dévisser le bouchon (rep. 9), déposer la vis de by-pass (rep. 7) et boucher à nouveau avec le bouchon (rep. 9). Brancher uniquement le flexible d'aspiration au raccord d'entrée (rep. 1). Dévisser le bouchon (rep. 8) du raccord de retour (rep. 2) et boucher ce même raccord sur la pompe avec un bouchon approprié.



Noter qu'en cas de fonctionnement avec le retour fermé et la vis de by-pass en place, la pompe sera irrémédiablement endommagée.

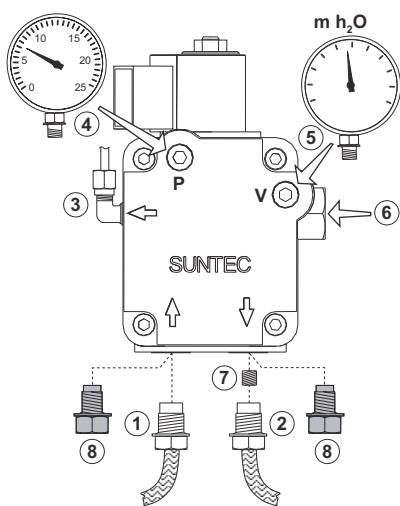


fig. 4a - Pompe Suntec

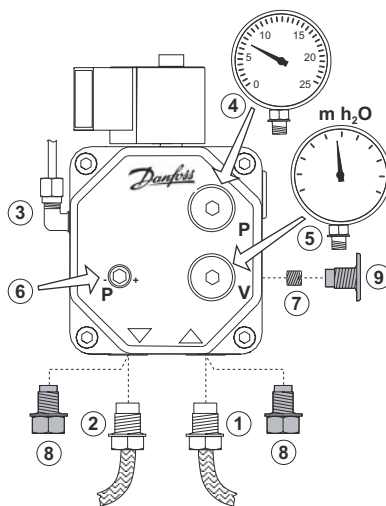


fig. 4b - Pompe Danfoss

Légende

- 1 Entrée (aspiration)
- 2 Retour
- 3 Sortie gicleur
- 4 Raccord manomètre
- 5 Raccord vacuomètre
- 6 Vis de réglage de la pression
- 7 Vis de by-pass
- 8 Bouchon
- 9 Bouchon de fermeture

2.4 Gicleur et électrodes

Choix du gicleur

Définir le débit requis de combustible, selon la puissance du foyer de la chaudière et le pouvoir calorifique inférieur (Hi) du combustible utilisé (réf. tableau caractéristiques techniques chap. 4). A partir du débit calculé et en fonction de la pression de la pompe, trouver dans le tableau ci-contre la grandeur (en GPH) du gicleur le plus approprié. Le tableau surligne en caractères gras les valeurs les plus appropriées pour le fonctionnement du brûleur.

Gicleur G.P.H.	Pression pompe (bar)					
	9	10	11	12	13	14
0,40	1,44	1,52	1,59	1,67	1,73	1,80
0,50	1,80	1,90	1,99	2,08	2,17	2,25
0,60	2,16	2,28	2,39	2,50	2,60	2,70
0,65	2,34	2,47	2,59	2,71	2,82	2,92
0,75	2,70	2,85	2,99	3,12	3,25	3,37
0,85	3,06	3,23	3,39	3,54	3,68	3,82
1,00	3,61	3,80	3,99	4,16	4,33	4,50
1,10	3,97	4,18	4,38	4,58	4,77	4,95
1,20	4,33	4,56	4,78	5,00	5,20	5,40
1,25	4,50	4,75	5,00	5,20	5,40	5,60
1,35	4,87	5,13	5,38	5,62	5,85	6,07
Débit à la sortie du gicleur, en kg/h						

Tableau du débit des gicleurs à fuel



 Les valeurs indiquées sont indicatives car nous devons considérer que les débits des gicleurs peuvent varier de $\pm 5\%$.

Tableau spray

Les gicleurs existent avec divers sprays, identifiés par une ou plusieurs lettres selon le fabricant. Le tableau indique les types de spray convenant le mieux au brûleur.

SPRAY	Angle	Type de cône	Type de gicleur					
			Delavan	Monarch	Danfoss	Steinen	Hago	Fluidics
	60°	Plein	B	AR	S	S - SS	ES	SF - S

Montage du gicleur

Après avoir défini le bon gicleur à utiliser, procéder de la façon suivante pour le montage:

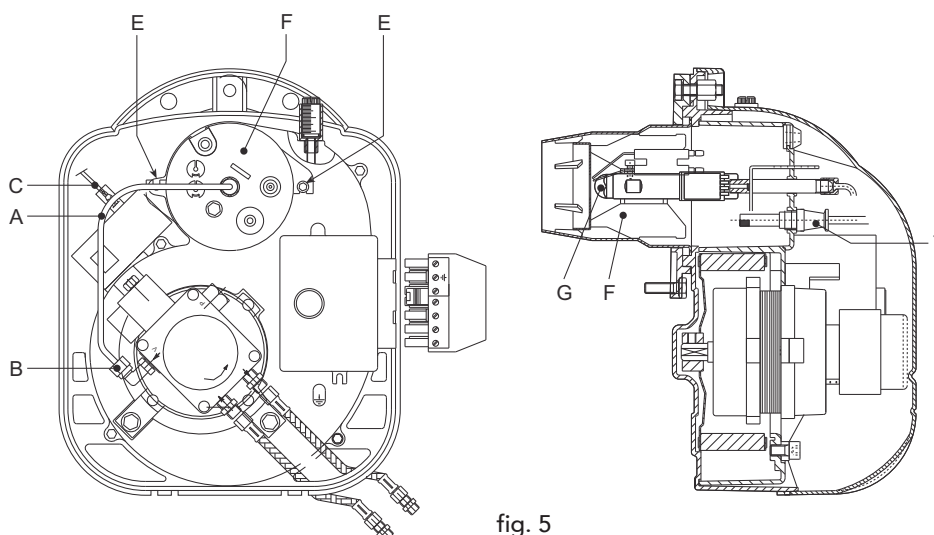


fig. 5

- 1 Débrancher le tube d'alimentation du fuel "A"
- 2 Enlever la photorésistance "7" et brancher les câbles des électrodes d'allumage "C"
- 3 Desserrer les deux vis de fixation "E"
- 4 Tourner et enlever la tête de combustion "F"
- 5 Enlever le porte-gicleur de la tête de combustion "F"
- 6 Remplacer le gicleur "G"

Positionnement des électrodes

Après avoir monté le gicleur, vérifier si les électrodes et le déflecteur sont correctement positionnés, conformément aux cotes indiquées ci-dessous.

 Il est important de vérifier les cotes après chaque intervention sur la tête.

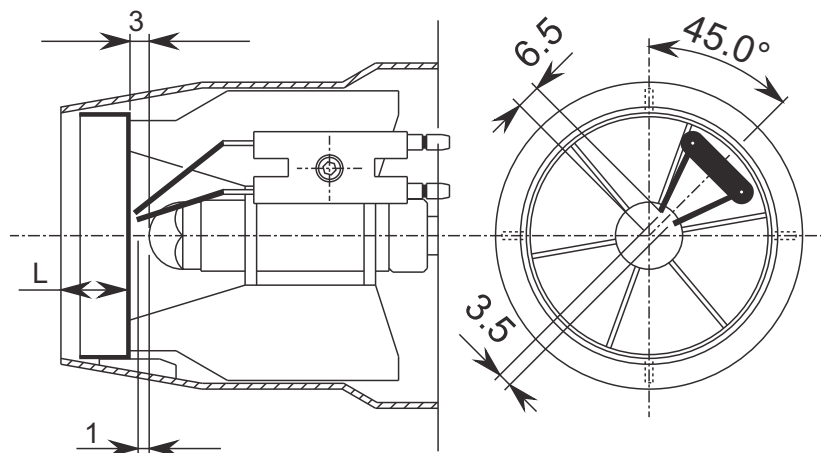


fig. 6

2. 5 Raccordements électriques

Le brûleur est doté d'une prise multiconducteurs pour les raccordements électriques ; pour les connexions, consulter le schéma électrique au chapitre "4 Caractéristiques techniques". Les raccordements que l'installateur doit effectuer sont les suivants:

- ligne d'alimentation
- ligne des thermostats
- éventuelle lampe d'arrêt et/ou compteur

La longueur des câbles de raccordement doit permettre d'ouvrir le brûleur et éventuellement la porte de la chaudière. Si le câble d'alimentation du brûleur se détériore, le faire remplacer exclusivement par une personne habilitée.

Brancher le brûleur sur une ligne électrique monophasée, 230 Volts- 50 Hz.



Faire vérifier par un spécialiste l'efficacité et l'adéquation de la mise à la terre. Le fabricant n'est pas responsable d'éventuels dégâts provoqués par le manque de mise à la terre de la machine. Faire vérifier également si l'installation électrique est adaptée à la puissance maximale de consommation de l'appareil, indiquée sur la plaque signalétique de la chaudière.

Au moment des raccordements à la ligne électrique, il est important de respecter les pôles (LIGNE : câble marron/ NEUTRE : câble bleu/ TERRE : câble vert-jaune).

3. SERVICE ET ENTRETIEN

Toutes les opérations de réglage, mise en service et entretien doivent être effectuées par des spécialistes hautement qualifiés, conformément aux normes en vigueur. Le personnel de notre organisation de vente et du Service Technique Assistance Clients de zone est à votre disposition pour tout autre renseignement.

FERROLI S.p.A. décline toute responsabilité en cas de dégâts matériels et blessures corporelles découlant de la manipulation de l'appareil par des personnes non autorisées.

3. 1 Réglages

Réglage tête et clapet d'air

Le réglage de la tête dépend du débit du brûleur et s'effectue en tournant la vis de réglage "B", dans le sens des aiguilles d'une montre et en sens inverse, jusqu'à ce que le cran sur la tige «A» coïncide avec l'indice.

De cette manière, la position du déflecteur se modifie par rapport à la buse, ainsi que le passage de l'air.

Pour le règlement d'air, acte de la vis "C" ensuite ayant détaché les matrices "D" . Après, fermez les matrices "D" .



Pour limiter les dispersions dans la cheminée, chaudière éteinte, le brûleur est doté d'un clapet d'air à gravité qui se ferme automatiquement quand le brûleur s'arrête.

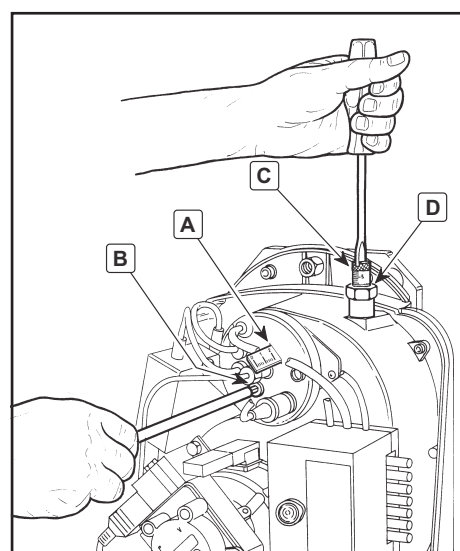


fig. 7

Pour un réglage préliminaire de la tête et du clapet d'air au moment de l'installation (avant la mise en service et le réglage instrumental) utiliser le graphique suivant:

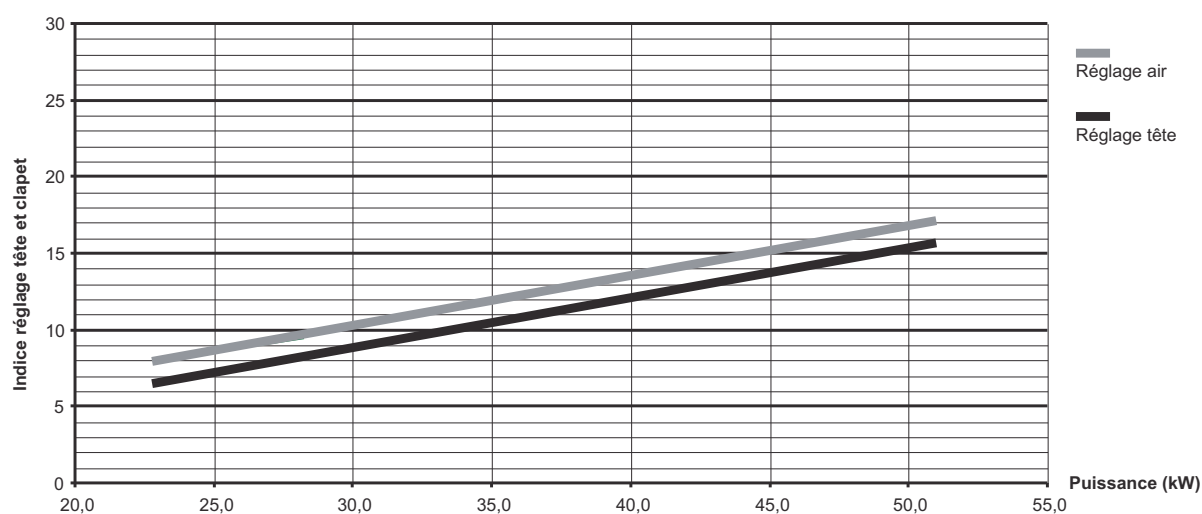


fig. 8

Réglage pression pompe

La pression de la pompe est réglée à l'usine, à 12 bars pour un fonctionnement parfait, et ne devrait normalement pas être modifiée. Cependant, au cas où des conditions particulières exigeraient de régler à une autre pression, le manomètre étant appliqué et le brûleur allumé, agir sur la vis de réglage "6" (fig. 4). Nous conseillons cependant de rester entre 10 - 14 bars.

3. 2 Mise en service

Points à vérifier au premier allumage et après toutes les opérations d'entretien ayant demandé de débrancher les installations ou d'intervenir sur des organes de sécurité ou des pièces du brûleur :

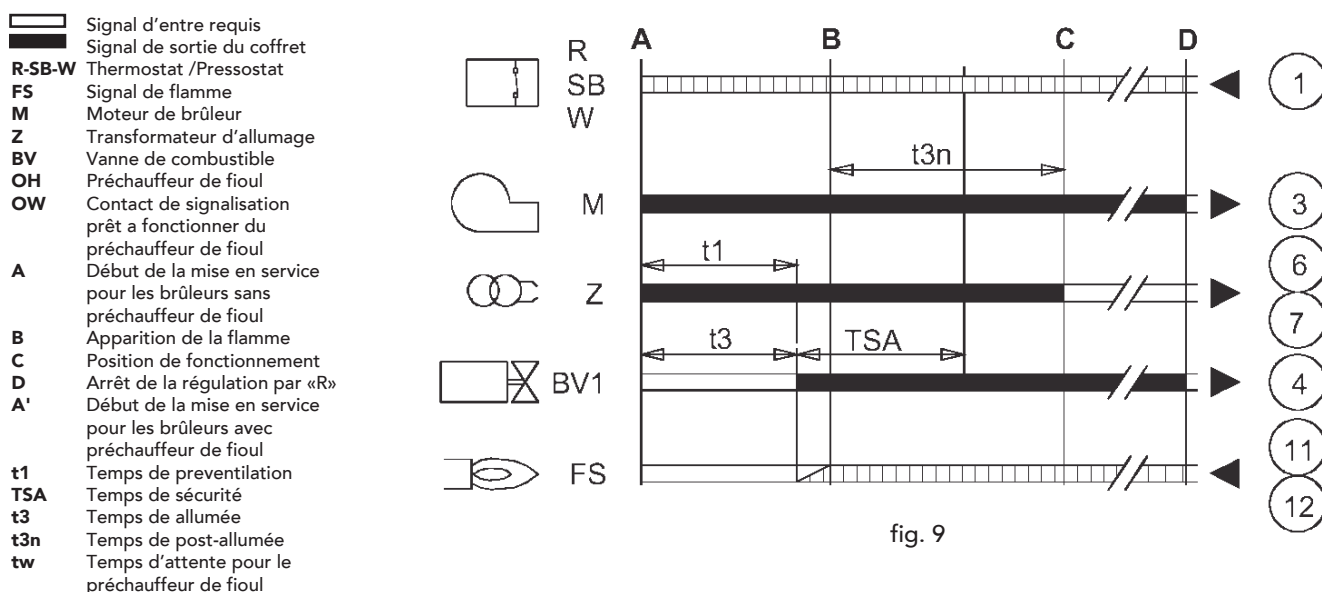
Avant d'allumer le brûleur


- Contrôler si le brûleur est correctement fixé dans la chaudière et avec les réglages préliminaires susmentionnés.
- S'assurer que la chaudière et les circuits sont remplis d'eau ou d'huile diathermique, que les vannes du circuit hydraulique sont ouvertes et que le conduit d'évacuation des fumées est libre et a les bonnes dimensions.
- Vérifier la fermeture de la porte de la chaudière, pour que la flamme se crée exclusivement à l'intérieur de la chambre de combustion.
- Monter le manomètre et le vacuomètre sur la pompe (à enlever après la mise en marche).
- Ouvrir les vannes le long du circuit du fuel, en s'assurant que la citerne contient du combustible et que le tuyau de retour n'est pas bouché.

Attention: Un tuyau bouché risque de provoquer la rupture de l'organe d'étanchéité de la pompe.

Allumage du brûleur

- Fournir l'alimentation électrique en fermant l'interrupteur général en amont du brûleur
- Fermer la ligne des thermostats (chaudière/ambiance)
- Réarmer l'appareil (en appuyant sur le bouton rouge)
- Le fonctionnement commence, voir le diagramme de la fig. 9:
 - 1 Le moteur du brûleur se met à tourner en même temps que la pompe : le fuel aspiré est entièrement envoyé vers le retour (fig. 10a). Le transformateur d'allumage s'active en même temps aussi.
 - 2 C'est le tour des phases de pré-ventilation du foyer, prélavage d'une partie du circuit fuel, pré-allumage, avec décharge entre les tiges des électrodes.
 - 3 A la fin du prélavage, l'appareil ouvre l'électrovanne (fig. 10b) : le fuel arrive au gicleur et en sort pulvérisé. Le contact avec la décharge entre les électrodes détermine la formation de la flamme. A ce même moment commence le délai de sécurité dans lequel la photorésistance doit détecter la présence de flamme.
 - 4 Si la photorésistance ne détecte aucune présence de flamme, le brûleur s'arrête (le voyant rouge s'allume). Attende environ 15 s, réarmer et répéter le cycle d'allumage.



 Avec des systèmes à un seul tube en particulier, si le tuyau d'aspiration du combustible est initialement vide, il est indispensable de chasser l'air contenu dans le tube pour que la pompe du combustible puisse s'amorcer. Nous conseillons, avant d'allumer le brûleur, de desserrer la vis de raccordement au manomètre sur la pompe puis d'exécuter le cycle d'allumage. Quand le fuel sort par la vis, la pompe est amorcée. Eteindre le brûleur et resserrer la vis.

Vérifications et réglages pendant le fonctionnement

- Relier un analyseur de combustion à la sortie de la chaudière et laisser fonctionner le brûleur à plein régime pendant 10 minutes ; vérifier entre temps la fonctionnalité du conduit d'évacuation des fumées.
- Régler lentement le clapet d'air jusqu'à obtenir l'excès d'air souhaité pour le fonctionnement et vérifier à l'aide de l'analyseur de combustion la teneur de O₂ dans les fumées. Cette teneur ne devrait pas être inférieure à 2,5% (risque de combustion polluante) ni supérieure à 5% (risque de difficulté d'allumage et production de suie).
- Exécuter plusieurs allumages de suite. En cas de battements de flamme ou de difficulté d'allumage, agir également sur le réglage de la tête, toujours en vérifiant avec l'analyseur la teneur de O₂ dans les fumées.
- S'assurer que la pression dans la chambre de combustion est bien celle indiquée par le fabricant de la chaudière.
- Effectuer l'analyse complète des fumées de combustion et vérifier si les limites imposées par les normes en vigueur sont respectées.

3. 3 Entretien

Le brûleur exige un entretien périodique, au moins une fois par an, qui doit être effectué par une personne habilitée.

Les opérations de base à effectuer sont les suivantes:

- contrôle et nettoyage des pièces à l'intérieur du brûleur, de la citerne et de la chaudière (voir paragraphes suivants);
- analyse complète de la combustion (après un fonctionnement à plein régime pendant au moins 10 minutes) et vérification des réglages;

Ouverture du capot et dépose du brûleur



Avant toute opération de nettoyage ou contrôle à l'intérieur du brûleur, agir sur l'interrupteur général de l'installation pour couper l'alimentation électrique au brûleur et couper l'alimentation de combustible.

- Pour ouvrir, dévisser les vis (A) et enlever le capot (B). Les composants à l'intérieur pompe, moteur, clapet, etc. sont directement accessibles.
- Pour la dépose, dévisser l'écrou (C), sortir le brûleur de la chaudière et le poser de manière à accéder à la tête, aux électrodes et au gicleur.

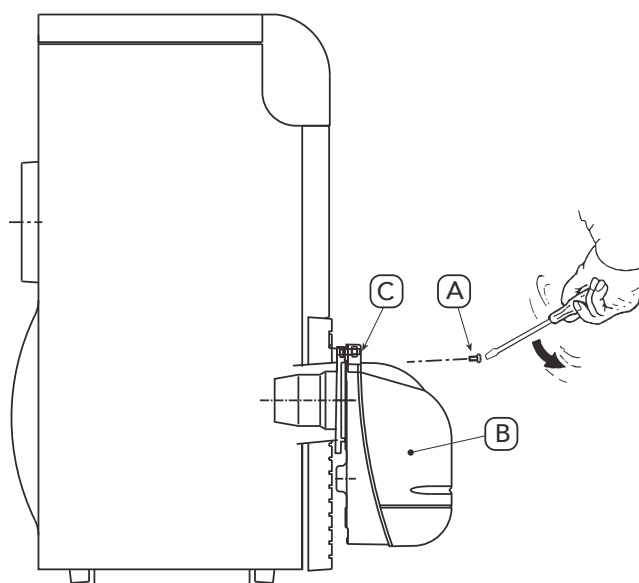


fig 10

Contrôles sur les pièces et les composants

Pompe

La pression doit être stable, à la valeur définie pendant la phase d'installation et en tout cas entre 10 et 14 bars. On ne doit pas entendre de bruit.

Si la pression est instable ou si la pompe est bruyante, débrancher le tuyau flexible du filtre de ligne et aspirer le combustible dans un réservoir posé à côté du brûleur. Ce système permet de comprendre si l'anomalie vient du tuyau d'aspiration ou de la pompe.

Filtres

Contrôler et nettoyer si nécessaire les filtres de ligne, dans la pompe, sur le gicleur.

Si l'intérieur du filtre de la pompe présente de la rouille ou d'autres impuretés, aspirer dans le fond de la citerne, avec une autre pompe, l'eau et tout ce qui a pu s'y déposer.

Ventilateur

Vérifier l'intérieur du ventilateur, qui ne doit pas avoir de poussière accumulée sur les palettes de la roue : cela réduit le débit d'air et provoque, comme conséquence, une combustion polluante.

Tête de combustion

S'assurer que toutes les pièces de la tête de combustion sont intègres, ne sont pas déformées par la haute température, ne contiennent pas d'impuretés provenant de l'environnement et sont correctement positionnées.

Gicleurs

Eviter de nettoyer le trou des gicleurs pour ne pas abîmer ceux-ci.

Remplacer les gicleurs tous les 2-3 ans ou lorsque cela est nécessaire. Le remplacement d'un gicleur exige un contrôle de la combustion.

Photorésistance

Nettoyer le verre et éliminer la poussière. La photorésistance est montée dans un logement à pression ; pour la sortir, la tirer vers l'extérieur.

Tuyaux flexibles

Contrôler s'ils sont en bon état, ils ne doivent être ni piétinés ni déformés.

Citerne

Tous les 5 ans environ aspirer l'eau dans le fond de la citerne avec une autre pompe.

3.4 Solution des problèmes

<u>Problème</u>	<u>Cause possible/Solution conseillée</u>
Le brûleur ne démarre pas	Manque d'énergie électrique /Fermer les interrupteurs, contrôler les fusibles Arrêt de l'appareil /Réarmer l'appareil Système électrique défectueux/Remplacer Pompe bloquée/Remplacer Moteur électrique défectueux/Remplacer
Le brûleur s'arrête pendant la pré-ventilation	Raccordements électriques erronés/Contrôler Photorésistance encourt-circuit/Remplacer la photorésistance Une lumière étrangère frappe la photorésistance/Éliminer la source de lumière Système électrique défectueux/Remplacer Vanne fuel défectueuse/Remplacer
Le brûleur exécute la pré-ventilation et le cycle d'allumage mais la flamme ne s'allume pas et le brûleur ne s'arrête pas.	Manque de combustible dans la citerne ou présence d'eau dans le fond/Remplir de combustible ou aspirer l'eau Vannes alimentation ligne fuel fermées/Ouvrir Filtres sales (ligne – pompe – gicleurs)/Nettoyer Pompe désamorçée/Amorcer et chercher la cause du désamorçage Electrodes d'allumage mal réglés ou sales/Les régler ou les nettoyer Gicleur bouché , sale ou déformé/Remplacer Réglages inadéquats tête et clapet /Régler Electrodes défectueux ou faisant masse/Remplacer Transformateur d'allumage défectueux/Remplacer Câbles électrodes défectueux ou faisant masse/Remplacer Câbles électrodes déformés par la température élevée/Remplacer et protéger Mauvais raccordements électriques vannes ou transformateur /Contrôler Appareil défectueux/Remplacer Joint moteur-pompe cassé /Remplacer Aspiration pompe branché sur le tuyau de retour/Rectifier le raccordement
La flamme s'allume bien mais le brûleur s'arrête dès que le dé-lai de sécurité s'est écoulé.	Photorésistance défectueuse/Remplacer Photorésistance sale/Nettoyer la photorésistance Appareil défectueux/Remplacer
Allumage avec battements ou décollement de la flamme, allumage retardé	Tête mal réglée/Régler Electrodes d'allumage mal réglés ou sales/Régler ou nettoyer Clapet ventilateur mal réglé, trop d'air /Régler Gicleur inapproprié au brûleur ou à la chaudière /Consulter tableau gicleurs Gicleur défectueux/Remplacer Pression pompe inadéquate/Régler entre 10 et 14 bars
Pompe bruyante, pression bouton	Entée d'air dans le tuyau d'aspiration/Bloquer les raccords Dénivellation brûleur-citerne trop élevée /Alimenter le brûleur avec un circuit en bouche et une pompe auxiliaire Diamètre tuyau trop petit /Augmenter le diamètre Filtres sur l'aspiration sales/Nettoyer Vannes alimentation ligne fuel fermées/Ouvrir Solidification paraffine cause basse température /Ajouter de l'additif dans le fuel

La pompe se désamorçe après un arrêt prolongé	Tuyau de retour non plongé dans le combustible /L'amener à la même hauteur que le tuyau d'aspiration Entée d'air dans le tuyau d'aspiration/Bloquer les raccords
Fuite de fuel dans la pompe	Perte de l'organe d'étanchéité/Remplacer la pompe
Alimentation combustible irrégulière	Système d'alimentation ou pompe bouchés, défectueux/Alimenter le réservoir en aspirant dans réservoir posé à côté du brûleur pour comprendre si le problème vient du circuit ou de la pompe
Suie Bacharach foncé	Air insuffisant/Régler tête et clapet ventilateur Gicleur sale ou usé/Remplacer Filtre gicleur sale/Nettoyer ou remplacer Pression pompe erronée/Régler entre min 10 et max 14 bars Disque stabilité flamme sale, desserré ou déformé/Nettoyer, bloquer ou remplacer Ventilation local chaudière insuffisante /Vérifier les ouvertures de ventilation du local, les nettoyer ou les multiplier.
Bacharach jaune	Excès d'air /Régler tête et clapet ventilateur
Tête de combustion sale	Mauvais réglage de la tête ou air insuffisant /Régler la tête, ouvrir le clapet d'air Gicleur ou filtre gicleur sale/Remplacer Angle ou débit du gicleur inadéquats/Remplacer Gicleur desserré/Bloquer Impuretés de l'air sur le disque de stabilité/Nettoyer

4. CARACTERISTIQUES TECHNIQUES

4.1 Dimensions

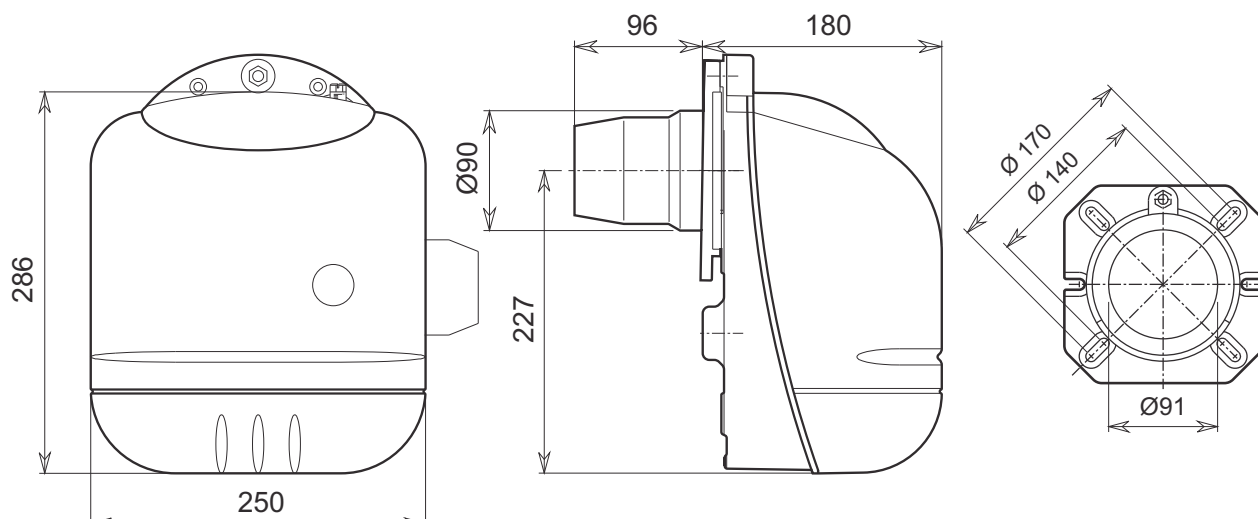


fig. 11

4.2 Vue d'ensemble et principaux composants

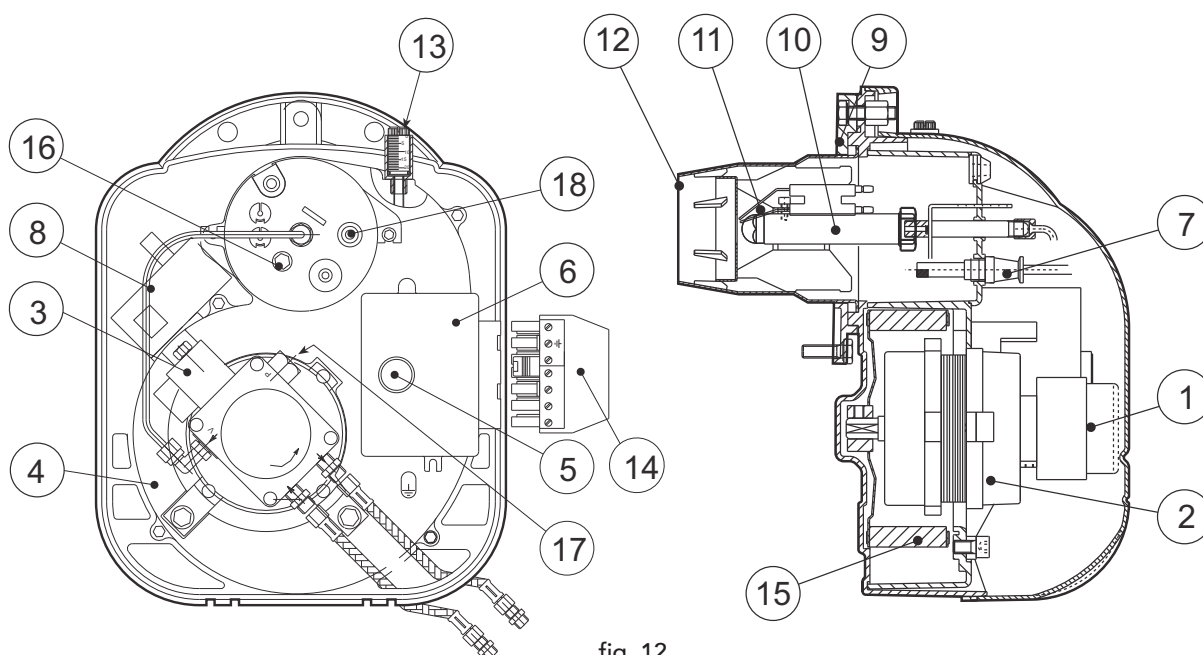


fig. 12

Légende

- | | | | |
|---|---------------------------|----|--------------------------------|
| 1 | Pompe à fuel | 10 | Ligne gicleur |
| 2 | Moteur | 11 | Electrodes d'allumage |
| 3 | Electrovanne | 12 | Bus |
| 4 | Carter brûleur | 13 | Vis de réglage du clapet d'air |
| 5 | Bouton de réarmement | 14 | Fiche branchement électrique |
| 6 | Appareil | 15 | Ventilateur |
| 7 | Photorésistance | 16 | Réglage tête de combustion |
| 8 | Transformateur d'allumage | 17 | Réglage pression pompe |
| 9 | Bride raccord brûleur | 18 | Prise de pression |

4.3 Tableau des caractéristiques techniques

Brûleur			SUN G6	
			Max	Min
Puissance		kW	58,1	21,3
Débit		kg/h	4,90	1,8
Combustible	Fuel	Hi kWh/kg	11,86	
		Densité kg/dm ³	0,82-0,85	
		Viscosité à 20°C	1,5° E	
Fonctionnement			intermittent mono-étage	
Alimentation électrique		V/Hz	220-240V 50HZ	
Moteur		W	70	
Puissance consommée		W	170	
Degré de protection		IP	X0D	

4.4 Champ d'exercice

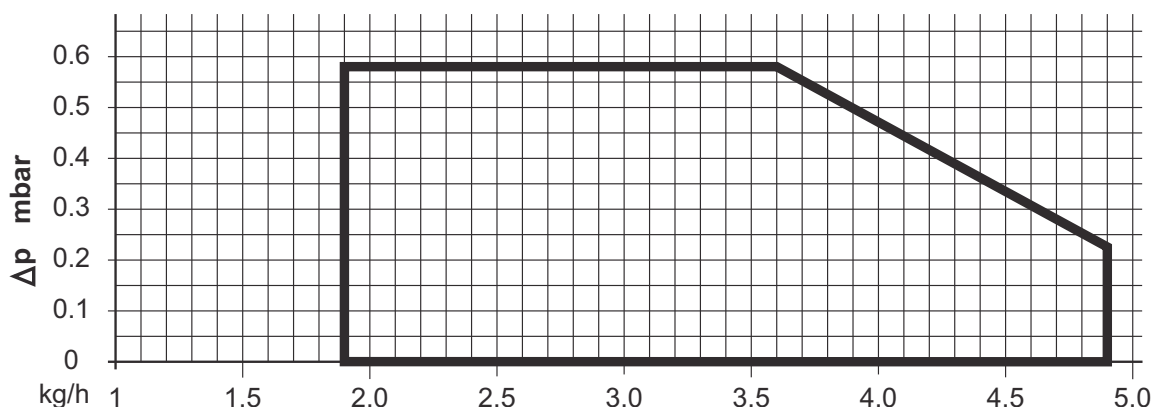


fig. 13

4.5 Schéma électrique

Légende

- CO** Compteur horaire
- F** Fusible
- FR** Photorésistance
- IG** Interrupteur général
- LS** Lampe de sécurité
- MB** Moteur brûleur
- PB** Prise brûleur
- SC** Fiche
- TA-TC** Thermostat chaudière – ambiance
- TR** Transformateur d'allumage
- TS** Thermostat sécurité
- VE** Electrovanne

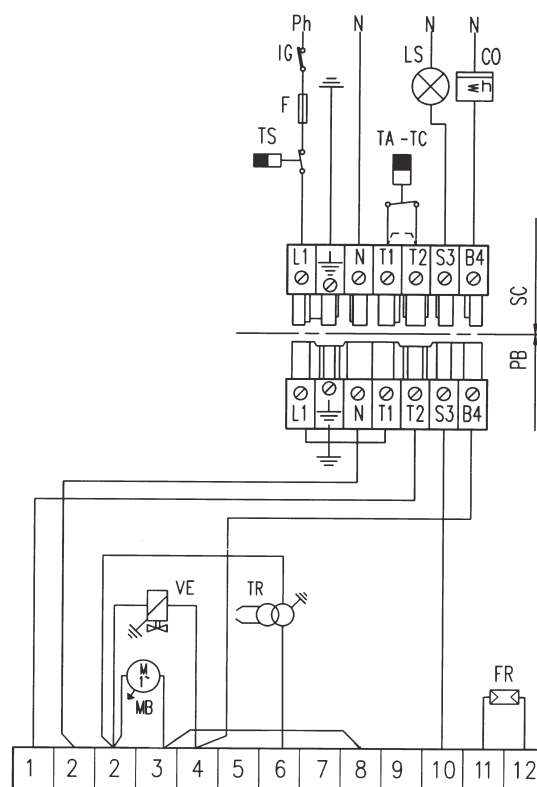


fig. 14



- Leer atentamente las advertencias contenidas en el presente manual de instrucciones ya que proporcionan importantes indicaciones respecto a la seguridad de instalación, el uso y el mantenimiento
- El manual de instrucciones constituye una parte integrante y esencial del producto y el usuario debe conservarlo con cuidado para cualquier consulta ulterior
- La instalación y el mantenimiento deben realizarse de acuerdo con las normativas vigentes, según las instrucciones del fabricante y deben realizarlos personal profesionalmente cualificado.
- Un error en la instalación o un mal mantenimiento pueden provocar daños a personas, animales o cosas. El constructor no será responsable de los daños ocasionados por errores en la instalación y en el uso así como por la no observación de las instrucciones dadas por el propio fabricante.
- Antes de efectuar cualesquiera operaciones de limpieza o de mantenimiento, desenchufar el aparato de la red de alimentación actuando sobre el interruptor de la instalación y/o mediante los correspondientes órganos de intercepción.
- En caso de avería y/o mal funcionamiento del aparato, desactivarlo, absteniéndose de intentar repararlo o cualquier intervención directa. Dirigirse exclusivamente a personal profesionalmente cualificado
- Después de haber retirado el embalaje, asegurarse de la integridad del contenido.
- Los elementos del embalaje no deben dejarse al alcance de los niños, ya que constituyen una fuente potencial de peligro.



Certificación

La marca CE documenta que los aparatos Ferroli cumplen con los requisitos que figuran en las directivas europeas y que son de aplicación.

En especial este aparato cumple con las siguientes directivas de la CEE:

- Directiva Rendimientos 92/42
- Directiva Baja Tensión 2006/95
- Directiva Compatibilidad Electromagnética 2004/108



Este símbolo indica **“Atención”** y se halla en todas las advertencias relativas a la seguridad. Atenerse escrupulosamente a dichas recomendaciones a fin de evitar peligros y daños a personas, animales y cosas.



Este símbolo llama la atención sobre una nota o una advertencia importante.

1. Instrucciones de uso..... 49

2. Instalación..... 50

3. Servicio y mantenimiento 55

4. Características y datos técnicos..... 61

Certificado de garantía..... 63

1. INSTRUCCIONES DE USO

1.1 Presentación

Estimado cliente,

Le agradecemos que haya escogido **SUN G6**, un quemador Ferrolí de avanzado diseño, tecnología de vanguardia, alta fiabilidad y calidad constructiva

SUN G6 es un quemador de gasóleo, apto para ser usado en la mayor parte de las calderas presentes actualmente en el mercado gracias a que es altamente compacto y a su diseño original. El cuidado en el diseño y la producción industrial han permitido obtener una máquina bien equilibrada, con altos rendimientos, bajas cantidades de emisiones de CO y NOx y una llama muy silenciosa

1.2 Instrucciones para el funcionamiento

El funcionamiento del quemador, una vez instalado y regulado correctamente, es completamente automático y no requiere de hecho ninguna orden por parte del usuario. En caso de falta de combustible o de anomalías el quemador se para y se bloquea (testigo rojo encendido sobre el pulsador de desbloqueo). Se aconseja suministrar combustible antes de gastarlo totalmente para evitar aspirar aire (funcionamiento irregular del quemador) o el descebado de la bomba (es necesario que intervenga el servicio de asistencia).

Si la cisterna de combustible se halla en el exterior, en zonas donde la temperatura desciende por debajo de -10°C es necesario proceder a la protección de la cisterna y de las tuberías de alimentación y usar gasóleo invernal o añadir un aditivo específico contra el hielo.

Prestar atención a que el local en que se halla el quemador además de estar exento de objetos o materiales inflamables, gases corrosivos o sustancias volátiles, no sea polvoriento. De hecho, el ventilador atrae al polvo que se adhiere a las palas de aquel y reduce el caudal de aire o bien causa la obstrucción del disco de estabilidad de la llama perjudicando su eficacia.

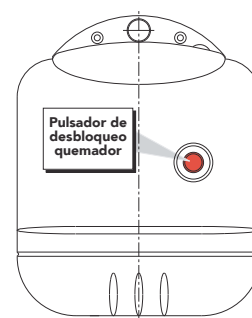


fig. 1



No permitir que personas inexpertas o niños manipulen el quemador.

1.3 Mantenimiento

Proceder periódicamente, al menos una vez al año, al mantenimiento del quemador. El mantenimiento deberá ser realizado por personal cualificado y de cualificación segura según las indicaciones contenidas en el capítulo 3.

1.4 Anomalías

Si el quemador no se enciende o el testigo rojo situado sobre el pulsador de desbloqueo no se enciende, controlar que haya corriente eléctrica, que el interruptor de la instalación térmica esté enchufado, y los fusibles estén en buen estado y haya una demanda de calor en la caldera.

Si el quemador se bloquea (testigo rojo encendido sobre el pulsador de desbloqueo), esperar 15 segundos y pulsar el pulsador de desbloqueo para restablecer el funcionamiento. El quemador hará un intento de encendido. Si se vuelve a bloquear, controlar que haya combustible en la cisterna y que las válvulas manuales situadas sobre el conducto de alimentación del gasóleo estén abiertas. Si estas verificaciones no dan un resultado favorable, contactar con el servicio de asistencia.

Si durante el funcionamiento del quemador aparecen ruidos anómalos, ponerse en contacto con el servicio de asistencia.

2. INSTALACIÓN

2.1 Disposiciones generales

Este aparato se tiene que destinar únicamente al uso para el que ha sido expresamente previsto. Este aparato se puede aplicar en compatibilidad con sus características y prestaciones y su potencialidad térmica, a calderas de agua, de vapor, de aceite diatérmico, y a otros usos expresamente previstos por el fabricante correspondiente. Cualquier otro uso deberá considerarse inadecuado y por lo tanto peligroso.

No se permite ni abrir ni manipular los componentes del aparato, salvo aquellas partes previstas en el mantenimiento, no se permite modificar el aparato para alterar sus prestaciones o los destinos de uso.

Si el quemador se completa con materiales opcionales, kits o accesorios se tendrán que utilizar únicamente productos originales



LA INSTALACIÓN Y LA REGULACIÓN DEL QUEMADOR DEBERÁ SER REALIZADA ÚNICAMENTE POR PERSONAL ESPECIALIZADO Y DE CUALIFICACIÓN SEGURA, OBEDECIENDO A TODAS LAS INSTRUCCIONES QUE FIGURAN EN EL PRESENTE MANUAL TÉCNICO, A LAS DISPOSICIONES DE LAS LEYES VIGENTES, A LAS PRESCRIPCIONES DE LAS NORMAS NACIONALES Y EVENTUALES NORMATIVAS LOCALES Y SEGÚN LAS NORMAS DE LA BUENA TÉCNICA

2.2 Instalación en caldera

Lugar de instalación

El local en el que la caldera y el quemador están instalados debe tener la abertura hacia el exterior de acuerdo con lo que se describe en las normas vigentes. Si en el mismo local hay más quemadores o aspiradores que pueden funcionar al mismo tiempo, las aberturas de ventilación deberán tener las medidas adecuadas para el funcionamiento al mismo tiempo de todos los aparatos.

El lugar de instalación debe estar exento de objetos o materiales inflamables, gases corrosivos, polvos o sustancias volátiles que, atraídas por el ventilador pudieran obstruir los conductos internos del quemador o el cabezal de combustión. El ambiente deberá ser seco y no puede estar expuesto a la lluvia, la nieve o el hielo.

Fijación a la caldera

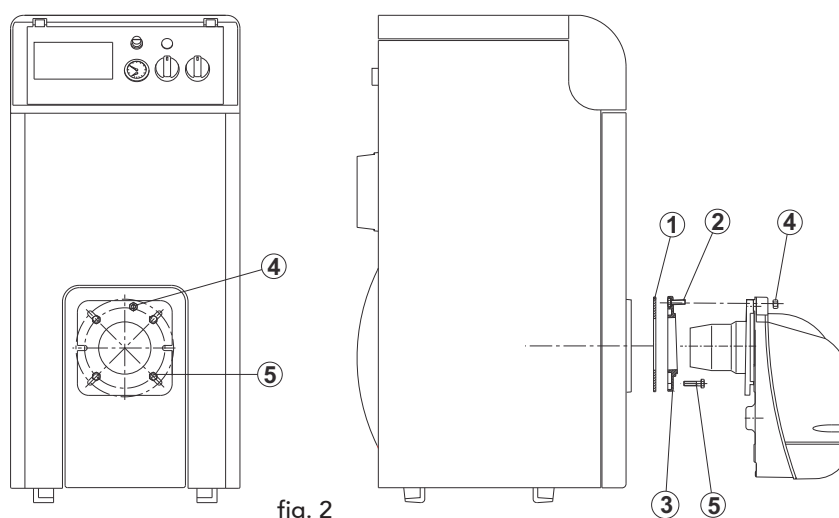


fig. 2

- 1) Poner el tornillo 2 (M8x40) en el conducto 3.
- 2) Fijar el conducto 3 a la caldera con el tornillo 5 (Nr. 4 M8x20) interponiendo la guarnición aislante 1.
- 3) Poner el quemador en el conducto de la caldera y fijarlo al tornillo 2 con la tuerca 4.

2.3 Alimentación combustible

Disposiciones generales

El quemador debe ser alimentado por el tipo de combustible para el que está realizado como se indica en la placa de características del aparato y en la tabla de datos técnicos del capítulo 4.3 del presente manual.

El conducto de alimentación del combustible al quemador debe ser perfectamente estanco para evitar entradas de aire en la bomba, debe estar provisto de un filtro en la alimentación por encima del quemador y de todos los dispositivos de seguridad y control prescritos por la normativa vigente. Dentro del conducto no deben haber impurezas o residuos de evaporación: realizar una limpieza de los conductos antes de la puesta en funcionamiento.

Además comprobar antes de poner en funcionamiento el quemador que el tubo de regreso del combustible no tenga oclusiones. Una contrapresión excesiva provocaría la ruptura del órgano de estanqueidad de la bomba.

La cisterna debe colocarse respetando las normas vigentes, y debe realizarse de manera que se evite que el agua o las impurezas puedan penetrar en ella. Antes de introducir el combustible debe realizarse una cuidadosa limpieza de la cisterna.

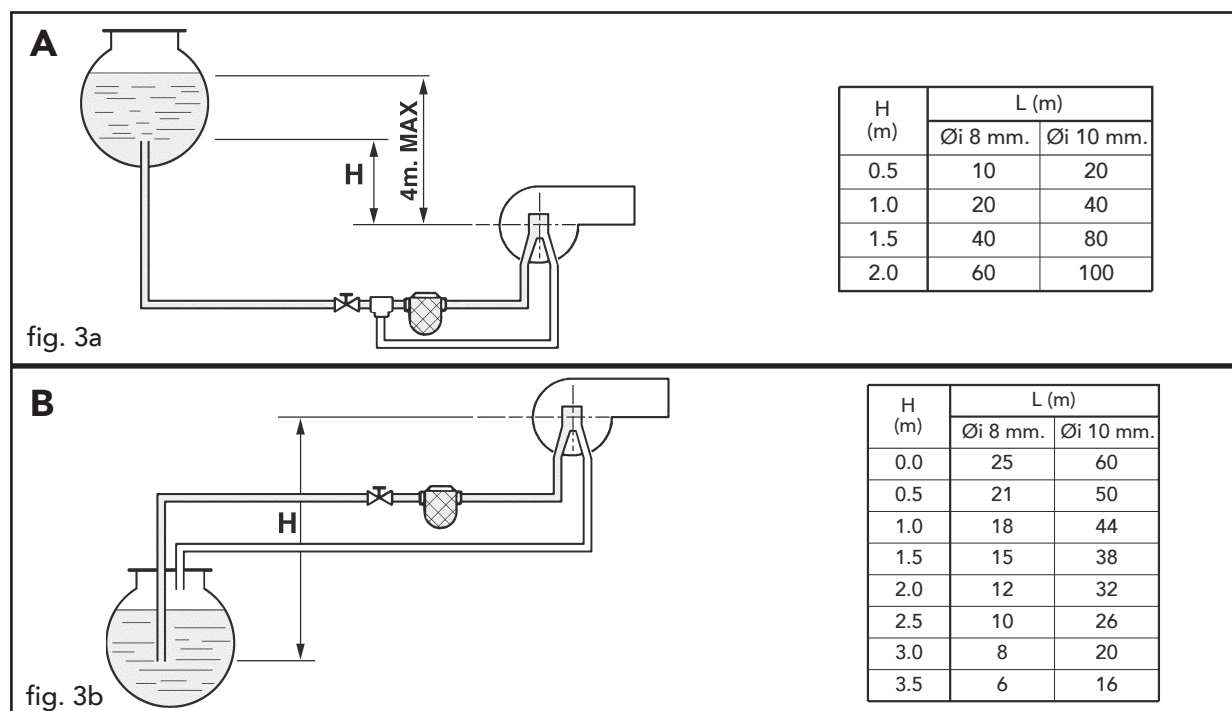
La cisterna y el conducto de alimentación deben protegerse del hielo.

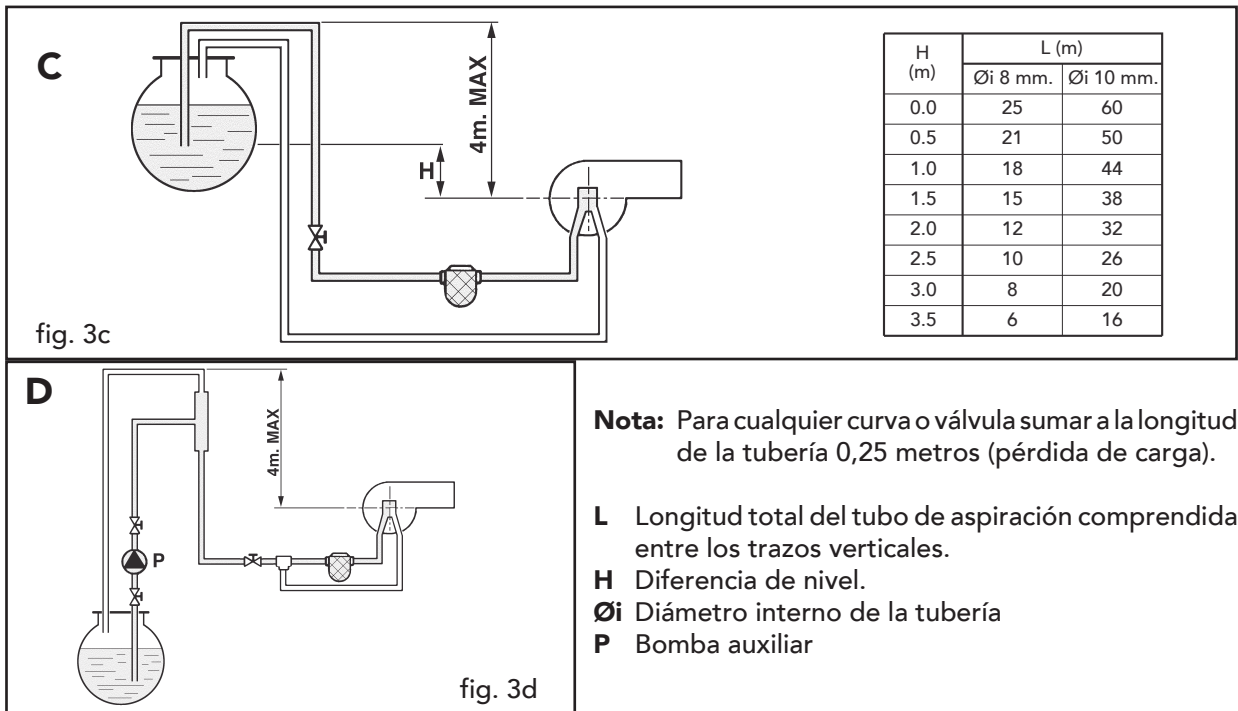
Circuito combustible

El quemador está provisto de una bomba autoaspirante y puede alimentarse de forma autónoma dentro de los límites que se indican a continuación. Para la alimentación del combustible, los circuitos hidráulicos se pueden subdividir en 4 tipologías de acuerdo con lo que se indica en las siguientes figuras:

- A Alimentación por caída.
- B Alimentación por aspiración.
- C Alimentación con sifón.
- D Alimentación con anillo

Cada tipología de instalación está asociada a una tabla para las medidas del conducto de alimentación respecto a la longitud (L) el tubo de aspiración y al desnivel (H) de la cisterna. No superar las cotas MÁXIMAS que figuran en las figuras para no forzar excesivamente los órganos de estanqueidad de la bomba.





Conexión a la bomba

El quemador sale de fábrica con el baipás interno de la bomba cerrado (7 - figs. 4a y 4b), es decir, con el quemador listo para la conexión bitubo. Quite los tapones (8) y conecte los dos flexibles a la bomba, en la aspiración (1) y el retorno (2) como ilustran las figuras 4a y 4b. Tenga cuidado de no retorcer los flexibles y ubíquelos de modo que nadie pueda pisarlos ni toquen las partes calientes de la caldera.

Si desea utilizar el baipás interno de la bomba para **conexiones monotubo**, proceda del siguiente modo:

Con bomba SUNTEC (fig. 4a) - Quite el tornillo de baipás (7) y obture el racor de retorno (2) de la bomba con un tapón adecuado. Conecte solo el flexible de aspiración al racor de entrada (1).

Con bomba DANFOSS (fig. 4b) - Desenrosque el tapón (9), quite el tornillo de baipás (7) y coloque otra vez el tapón (9). Conecte solo el flexible de aspiración al racor de entrada (1). Desenrosque el tapón (8) del racor de retorno (2) y cierre el racor de la bomba con un tapón adecuado.

Si la bomba se hace funcionar con el retorno cerrado y el tornillo de baipás insertado, se daña irremediabilmente.

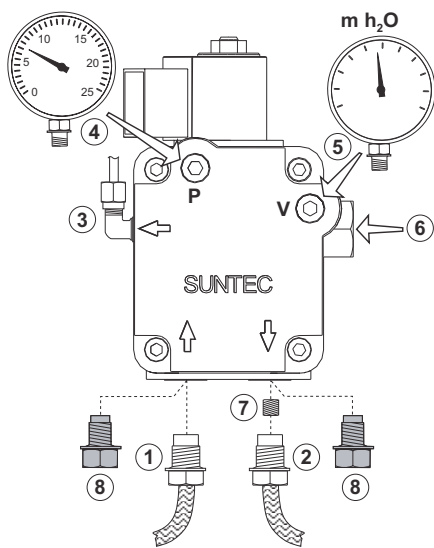


fig. 4a - Bomba Suntec

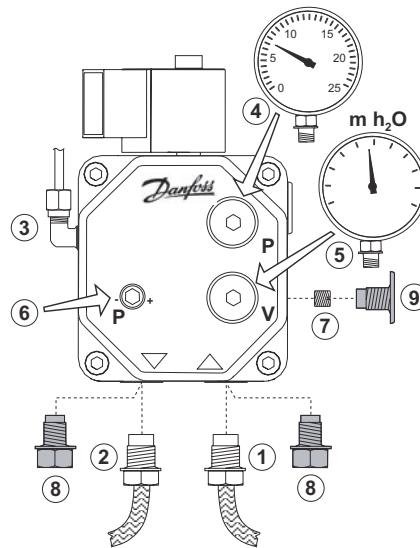


fig. 4b - Bomba Danfoss

Leyenda

- 1 Entrada (aspiración).
- 2 Retorno.
- 3 Salida al inyector.
- 4 Conexión para manómetro.
- 5 Conexión para vacuómetro.
- 6 Tornillo de regulación de la presión.
- 7 Tornillo de baipás.
- 8 Tapón.
- 9 Tapón de cierre.

2.4 Inyector y electrodos

Salida inyector

Determinar el caudal de combustible requerido, en base a la potencia del hogar de la caldera y al poder calorífico inferior (Hi) del combustible usado (referirse a la tabla de datos técnicos capítulo 4). En base al caudal calculado, buscar en la tabla inferior, en función de la presión de la bomba, el tamaño (en GPH) del inyector más idóneo. En la tabla están en negrita aquellos valores más idóneos para el funcionamiento del quemador.

Tabla caudal inyector para gasóleo.

Los valores que figuran son indicativos porque es necesario tener presente que el caudal de los inyectores puede variar en $\pm 5\%$.

Inyector G.P.H.	Presión bomba (bar)					
	9	10	11	12	13	14
0,40	1,44	1,52	1,59	1,67	1,73	1,80
0,50	1,80	1,90	1,99	2,08	2,17	2,25
0,60	2,16	2,28	2,39	2,50	2,60	2,70
0,65	2,34	2,47	2,59	2,71	2,82	2,92
0,75	2,70	2,85	2,99	3,12	3,25	3,37
0,85	3,06	3,23	3,39	3,54	3,68	3,82
1,00	3,61	3,80	3,99	4,16	4,33	4,50
1,10	3,97	4,18	4,38	4,58	4,77	4,95
1,20	4,33	4,56	4,78	5,00	5,20	5,40
1,25	4,50	4,75	5,00	5,20	5,40	5,60
1,35	4,87	5,13	5,38	5,62	5,85	6,07
	Caudal de salida del inyector en kg/h					

Tabla pulverizador

Los inyectores están disponibles con distintos pulverizadores, identificados con una o más letras según el fabricante. En la tabla figuran los tipos de pulverizador más indicados para el quemador.

PULVERIZADOR	Angulo	Tipo de cono	Tipo de surtidor					
			Delavan	Monarch	Danfoss	Steinen	Hago	Fluidics
	60°	Lleno	B	AR	S	S - SS	ES	SF - S

Montaje inyector

Una vez determinado el inyector correcto a usar, proceder para el montaje de la siguiente manera:

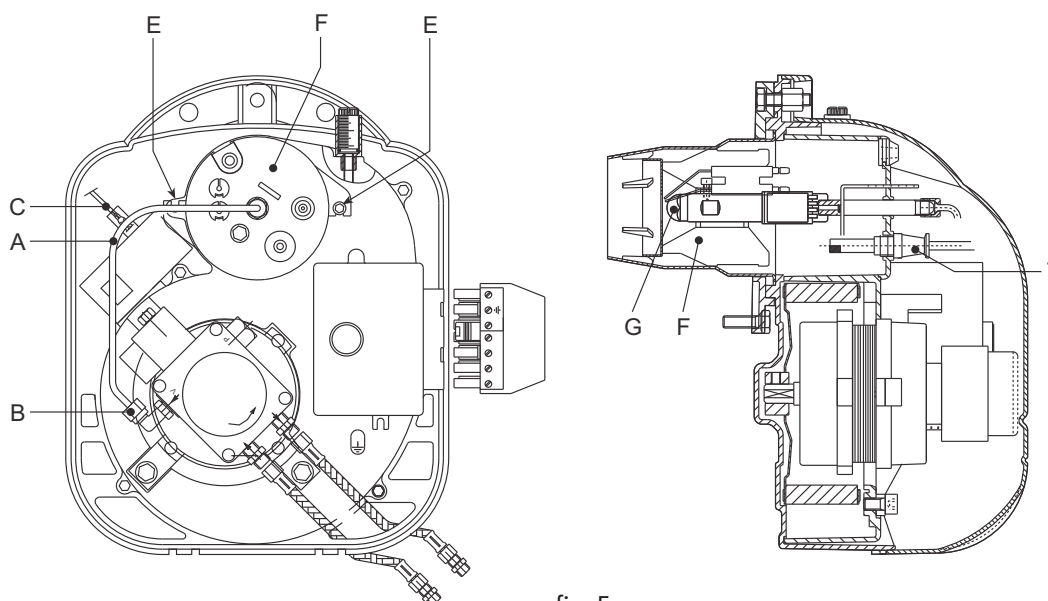



fig. 5

- 1 Desconectar el tubo de alimentación de gasóleo "A"
- 2 Retirar la fotoreistencia "7" y desconectar los cables de los electrodos de encendido "C"
- 3 Destornillar los 2 tornillos de fijación "E"
- 4 Girar y extraer el cabezal de combustión "F"
- 5 Retirar el portasurtidor del cabezal de combustión "F"
- 6 Sustituir el inyector "G"

Colocación de los electrodos

Después de haber montado el inyector verificar la correcta colocación de los electrodos y refractor, según las cotas abajo indicadas.

 Es oportuno realizar una verificación de las cotas después de cada intervención sobre el cabezal

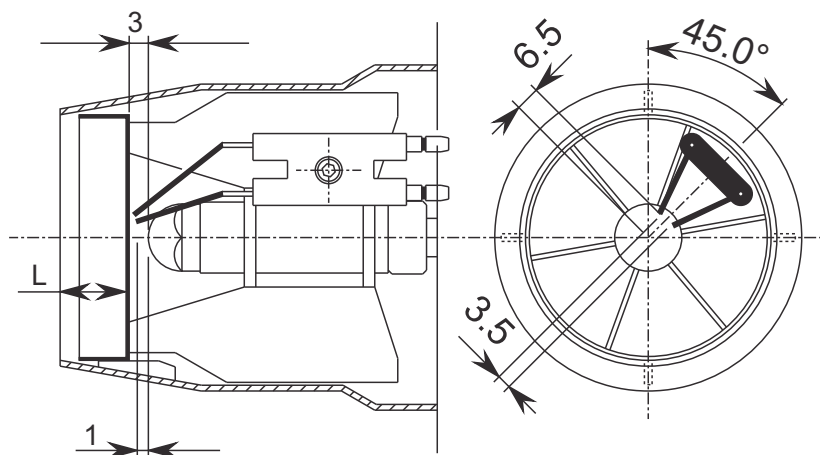


fig. 6

2.5 Conexiones eléctricas

El quemador está provisto de una toma multipolar para las conexiones eléctricas, remitirse al esquema eléctrico del capítulo "4. Características y datos técnicos" para las conexiones. Las conexiones que deberá efectuar el instalador son:

- línea de alimentación.
- línea de los termostatos.
- eventual lámpara de bloqueo y/o contador.

La longitud de los cables de conexión ha de permitir la apertura del quemador y eventualmente del portón de la caldera. En caso de avería del cable de alimentación del quemador, su sustitución deberá ser realizada por una persona cualificada.

El quemador se conecta a una línea eléctrica monofásica, 230 Volt-50 Hz



Hacer que personal profesionalmente cualificado verifique la eficiencia y adecuación de la toma de tierra, el fabricante no es responsable de los eventuales daños causados por la falta de tierra de la instalación. Además hacer verificar que la instalación eléctrica sea adecuada a la potencia máxima absorbida del aparato, indicada en la placa de datos de la caldera.

Es importante respetar la polaridad (LÍNEA: cable marrón / NEUTRO: cable azul / TIERRA: cable amarillo – verde) en las conexiones de la línea eléctrica.

3. SERVICIO Y MANTENIMIENTO

Todas las operaciones de regulación, puesta en servicio y mantenimiento deberán ser realizadas por personal cualificado y de cualificación segura, de acuerdo con las normas vigentes. El personal de nuestra organización de ventas y del servicio técnico de asistencia a los clientes de zona está a su disposición para cualquier información posterior.

FERROLI S.p.A. declina cualquier responsabilidad por daños a cosas y/o personas derivados de la manipulación del aparato por parte de personas no cualificadas ni autorizadas

3.1 Regulaciones

Regulación del cabezal y compuerta aire

La regulación del cabezal depende del caudal del quemador y se realiza girando en el sentido de las agujas del reloj o en sentido contrario al de las agujas del reloj el tornillo de regulación "B" hasta que la entalladura hecha en el asta "A" coincida con el índice.

Así se modifica la posición del deflector respecto al bloqueo y por lo tanto el paso del aire.

Para la regulación del caudal de aire, actuar sobre el tornillo "C" después de aflojar la tuerca "D". Al terminar la regulación, apretar la tuerca "D".



Para limitar las dispersiones en la chimenea con la caldera apagada, el quemador está provisto de una compuerta de aire con gravedad que se cierra automáticamente al pararse el quemador

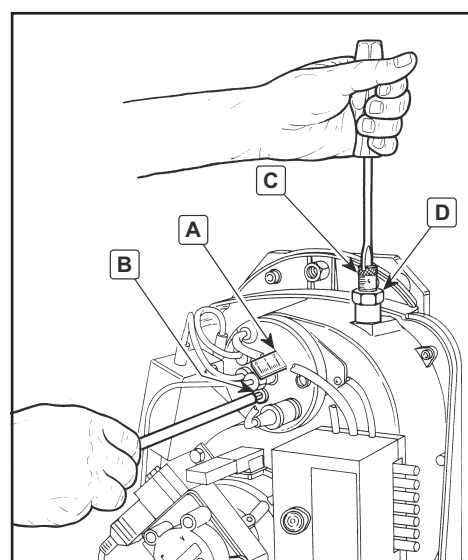


fig. 7

Para una regulación preliminar del cabezal y la compuerta del aire en el momento de la instalación (antes de realizar la puesta en servicio y consiguiente regulación instrumental) usar el siguiente gráfico:

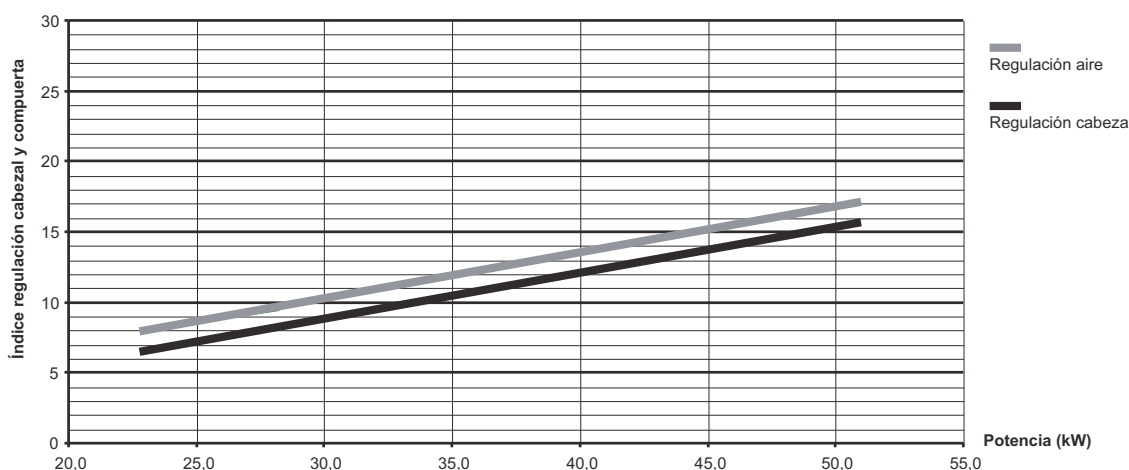


fig. 8

Regulación presión bomba

La presión de la bomba viene regulada en fábrica a 12 bars para un funcionamiento óptimo y normalmente no tiene que modificarse. Si de todas formas, por exigencias particulares fuera necesario regular una presión distinta, una vez aplicado el manómetro y encendido el quemador, actuar sobre el tornillo de regulación "6" que se indica en la fig. 4. Se recomienda quedarse de todas formas entre los valores de 10 – 14 bar.

3.2 Puesta en servicio

Verificación que se realiza en el primer encendido y después de todas las operaciones de mantenimiento que comporten la desconexión de las instalaciones o una intervención sobre los órganos de seguridad o partes del quemador.

Antes de encender el quemador

- Controlar que el quemador esté correctamente fijado a la caldera con las regulaciones preliminares indicadas precedentemente.
- Verificar que la caldera y la instalación estén llenos de agua y de aceite diatérmico, que las válvulas del circuito hidráulico están abiertas y que el conducto de evacuación de humos está libre y tiene las medidas correctas.
- Verificar el cierre de la puerta de la caldera, de manera que la llama se genere solamente dentro de la cámara de combustión.
- Montar el manómetro y el vacuómetro sobre la bomba (que se retirará después de la puesta en marcha)
- Abrir las válvulas a lo largo de las tuberías del gasóleo, asegurándose que haya combustible en la cisterna y que el tubo de retorno no tenga oclusiones.

Atención: Una oclusión eventual puede provocar la ruptura del órgano de estanqueidad de la bomba.

Encendido del quemador

- Proporcionar la alimentación eléctrica, cerrando el interruptor general situado por encima del quemador.
 - Cerrar la línea de los termostatos (caldera /ambiente)
 - Desbloquear la instalación (pulsando el pulsador rojo)
 - Inicia el funcionamiento el diagrama de la fig. 9.
- 1 El motor del quemador se pone en rotación juntamente con la bomba: el gasóleo aspirado se manda completamente hacia el retorno (fig. 10a). Se activa al mismo tiempo el transformador de encendido
 - 2 Se efectúan las fases de pre ventilación del hogar, prelavado de una parte del circuito de gasóleo, preencendido, con descarga entre las puntas de los electrodos
 - 3 Al final del prelavado la instalación abre la válvula electromagnética (fig. 10b): el gasóleo llega al inyector del cual sale pulverizado. El contacto con la descarga entre los electrodos, determina la formación de una llama. Al mismo tiempo se inicia el tiempo de seguridad en el que la fotoresistencia debe nivelar la presencia de la llama.
 - 4 Si la fotoresistencia no revela presencia de llama, el quemador se bloquea (el testigo rojo se ilumina). Esperar aproximadamente 15 segundos, desbloquear y repetir el ciclo de encendido.

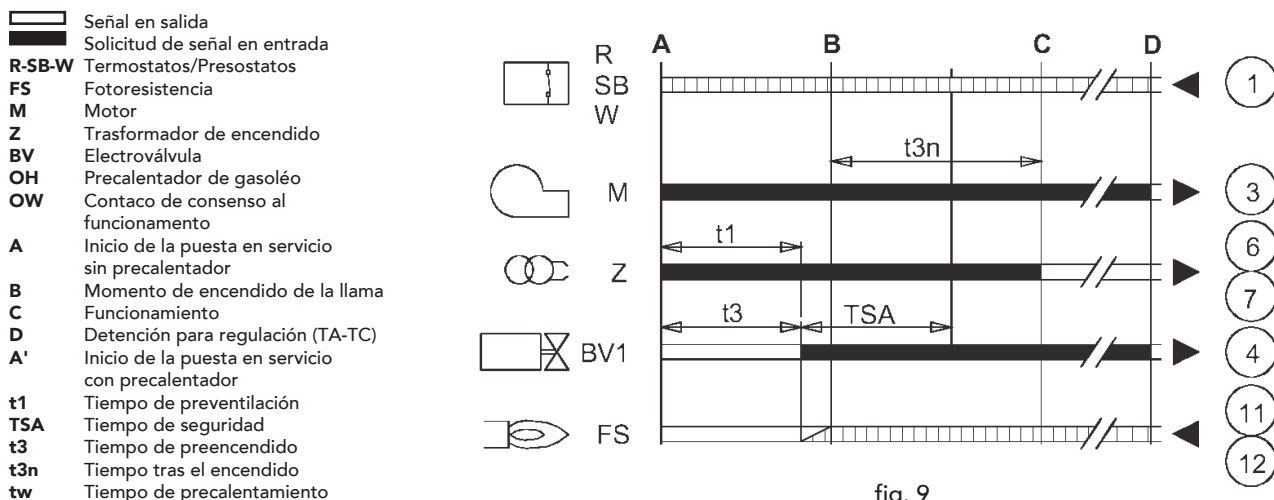


fig. 9

En especial con instalaciones monotubo, si las tuberías de aspiración del combustible están inicialmente vacías, para que la bomba del combustible se pueda cebar, es necesario permitir que se escape el aire contenido en el propio tubo. Se aconseja, antes de encender el quemador, aflojar el tornillo de conexión al manómetro sobre la bomba y realizar después el ciclo de encendido.

Cuando el gasóleo sale del tornillo, la bomba se ceba, apagar el quemador y volver a atornillar el tornillo.

Verificaciones y regulaciones durante el funcionamiento

- Conectar un analizador de combustión a la salida de la caldera y dejar funcionar el quemador a pleno régimen durante 10 minutos, mientras verificar la funcionalidad del conducto de evacuación de los humos.
- Regular lentamente la compuerta del aire hasta obtener el valor deseado de exceso de aire para el funcionamiento, verificando mediante el analizador de combustión el contenido de O₂ en los humos. El porcentaje de O₂ en los humos no deberá ser inferior a 2,5% (riesgo de combustión contaminante) y no deberá superar el 5% (riesgo de dificultad de encendido y producción de hollín)
- Realizar algunos encendidos seguidos. En caso de pulsaciones llama o dificultad de encendido actuar también sobre la regulación del cabezal, verificando siempre mediante el analizador de combustión el contenido de O₂ en los humos.
- Verificar que la presión en la cámara de combustión sea la que indica el fabricante de la caldera.
- Realizar el análisis completo de los humos de combustión y verificar el respeto de los límites impuestos por las normativas vigentes.


3.3 Mantenimiento

El quemador requiere un mantenimiento periódico, con una cadencia como mínimo anual, que debe ser realizado por personal cualificado.

Las operaciones fundamentales a realizar son:

- control y limpieza de las partes internas del quemador, de la cisterna y de la caldera como se indica en los párrafos sucesivos.
- análisis completo de la combustión (después del funcionamiento a régimen durante como mínimo 10 minutos) y verificación de la regulación correcta

Apertura de la tapa y desmontaje del quemador

 Antes de realizar cualesquiera operaciones de limpieza o control dentro del quemador, desconectar el quemador de la alimentación eléctrica, actuando sobre el interruptor de la instalación y cerrar la alimentación del combustible.

- Para la apertura, destornillar los tornillos (A) y retirar la tapa (B). se puede acceder directamente a los componentes internos, bomba, motor, compuerta, etc.
- Para el desmontaje, destornillar la tuerca (C), extraer el quemador de la caldera y colocarlo de manera que se acceda al cabezal, los electrodos y el inyector.

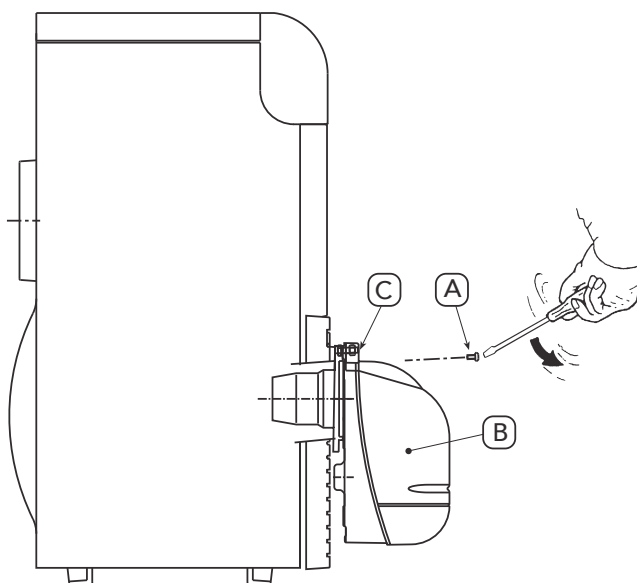


fig 10

Verificaciones de las partes y componentes

Bomba

La presión ha de ser estable al valor regulado en la fase de instalación, de cualquier forma entre 10 y 14 bar. No se tiene que oír ruido.

En caso de presión inestable o bomba ruidosa, desconectar el tubo flexible del filtro de línea y aspirar el combustible de in depósito situado cerca del quemador. De este modo se puede determinar si la causa de las anomalías es el conducto de aspiración o la bomba.

Filtros

Controlar y limpiar o sustituir si fuera necesario los filtros de línea, en la bomba, al inyector.

Si dentro del filtro de la bomba hubiera óxido u otras impurezas, aspirar del fondo de la cisterna con una bomba separada el agua y las otras impurezas eventualmente depositadas.

Ventilador

Verificar que dentro del ventilador y sobre las palas del mismo no haya acúmulos el polvo: reduce el caudal de aire y provoca como consecuencia una combustión contaminante.

Cabezal de combustión

Verificar que todas las partes del cabezal de combustión estén completas, no deformadas por la temperatura, libres de impurezas procedentes del ambiente y correctamente colocadas.

Inyectores

Evitar limpiar el orificio de los inyectores a fin de no dañarlos.

Sustituir los inyectores cada 2 o 3 años, o cuando sea necesario. El cambio del inyector requiere un control de la combustión

Fotoresistencia

Limpiar el cristal del polvo que pueda existir. La fotoresistencia se pone en su lugar a presión, para extraerla tirar de ella hacia fuera.

Tubos flexibles

Controlar que estén en buen estado, que no estén pisoteados o deformados.

Cisterna

Cada 5 años, aproximadamente, aspirar el agua del fondo de la cisterna con una bomba separada.

3.4 Resolución de los problemas

<u>Problema</u>	<u>Causa posible/Solución aconsejada</u>
El quemador no se pone en marcha	Falta energía eléctrica/Cerrar interruptores controlar fusibles Instalación bloqueada/Desbloquear información Instalación eléctrica defectuosa/Sustituir Bomba bloqueada/Sustituir Motor eléctrico defectuoso/Sustituir
El quemador permanece bloqueado durante la ventilación previa	Conexiones eléctricas erróneas/Controlar Fotoresistencia en cortocircuito/Sustituir fotoresistencia Una luz extraña penetra en la fotoresistencia/Eliminar fuente de luz Instalación eléctrica defectuosa/Sustituir Válvula de gasóleo defectuosa/Sustituir
El quemador realiza la ventilación previa y el ciclo de encendido pero no se ceba la llama y el quemador se bloquea.	Falta el combustible en la cisterna, o bien hay agua en el fondo/Volver a suministrar combustible o aspirar el agua Válvulas alimentación línea gasóleo cerradas./Abrir Filtros sucios (línea – bomba – inyector)/Limpiar Bomba descebada./Cebbar y buscar la causa del descebamiento Electrodos de encendido mal regulados o sucios/Regularlos o limpiarlos Inyector obturado, sucio o deformado/Sustituir Regulaciones cabezal y compuerta no aptas./Regular Electrodos defectuosos o con masa./Sustituir Transformador de encendido defectuoso./Sustituir Cables electrodos defectuosos o con masa/Sustituir Cables electrodos deformados por alta temperatura./Sustituir y proteger Conexiones eléctricas, válvula o transformador erróneas./Controlar Instalación defectuosa./Sustituir Junta motor bomba rota/Sustituir Aspiración bomba conectada al tubo de retorno/Corregir conexión
La llama se enciende regularmente pero el quemador se bloquea una vez transcurrido el tiempo de seguridad	Fotoresistencia defectuosa./Sustituir Fotoresistencia sucia./Limpiar fotoresistencia Instalación defectuosa./Sustituir
Encendido con pulsaciones o con corte de la llama, encendido retardado	Cabezal mal regulado./Regular Electrodos de encendido mal regulados o sucios./Regular o limpiar Compuerta ventilador mal regulada demasiado aire./Regular Inyector no apto para el quemador o la caldera/Ver tabla inyectores Inyector defectuoso./Sustituir Presión bomba no apta./Regular entre mínimo 10 y máximo 14 bar
Bomba ruidosa, presión pulsador	Entrada de aire en el tubo de aspiración./Bloquear las conexiones Desnivel quemador cisterna demasiado elevado./Alimentar quemador con circuito de anillo y bomba auxiliar Diámetro tuberías demasiado pequeño./Aumentar diámetro Filtros de aspiración sucios./Limpiar Válvulas alimentación línea gasóleo cerradas./Abrir Solidificación parafina por baja temperatura./Añadir aditivo al gasóleo

La bomba se desceba después de un paro prolongado	Tubo de retorno no inmerso en el combustible. /Llevarlo a la misma altura del tubo de aspiración Entrada de aire en el tubo de aspiración./Bloquear las conexiones
Bomba con pérdida de gasóleo	Pérdida del órgano de estanqueidad./Sustituir bomba
Alimentación combustible irregular	Instalación de alimentación o bomba obstruidas defectuosas./Alimentar el quemador con un depósito situado cerca del quemador para determinar si el problema depende de la bomba o de la instalación
Fuligine Bacharach oscuro	Aire insuficiente./Regular el cabezal y la compuerta del ventilador Inyector sucio o gastado./Sustituir Filtro inyector sucio./Limpiar o sustituir Presión bomba errónea./Regular entre mínimo 10 y máximo 14 bar Disco de estabilidad llama sucio, aflojado o deformado./Limpiar, bloquear o sustituir Ventilación local caldera insuficiente./Verificar la apertura de la ventilación local, limpiarla o aumentarla
Bacharach amarillo	Exceso de aire/Regular el cabezal y la compuerta del ventilador.
Cabezal de combustión sucio	Regulación cabezal fallida o aire insuficiente/Regular el cabezal y la compuerta aire Inyector o filtro inyector sucio/Sustituir Ángulo o caudal inyector no aptos/Sustituir Inyector aflojado/Bloquear Impurezas del ambiente en el disco de estabilidad/Limpiar

4. CARACTERÍSTICAS Y DATOS TÉCNICOS

4.1 Medidas

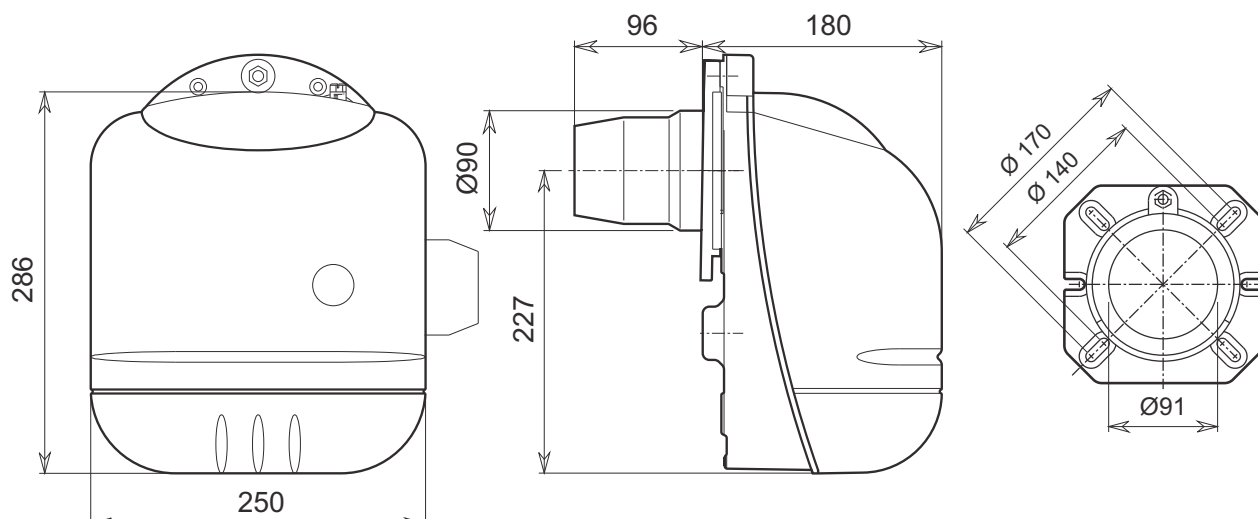


fig. 11

4.2 Vista general y principales componentes

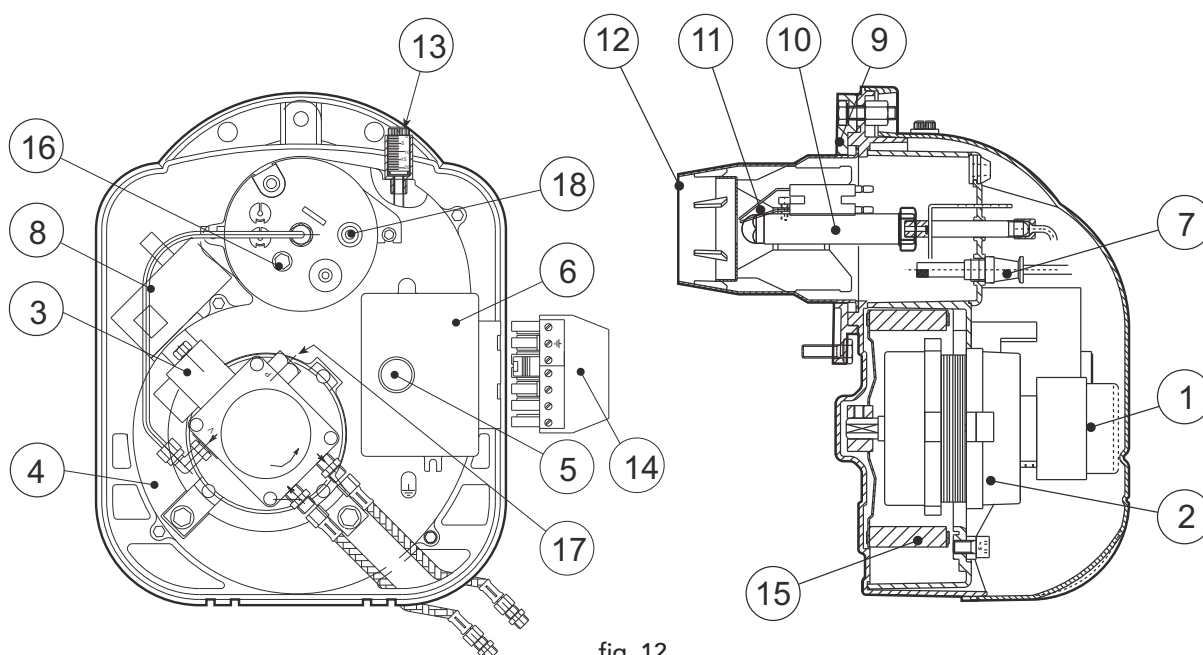


fig. 12

Leyenda

- | | | | |
|---|----------------------------|----|------------------------------------|
| 1 | Bomba gaséleo | 10 | Línea inyector |
| 2 | Motor | 11 | Electrodos de encendido |
| 3 | Válvula electromagnética | 12 | Tobera |
| 4 | Cuerpo quemador | 13 | Tornillo regulación compuerta aire |
| 5 | Pulsador de desbloqueo | 14 | Clavija conexión eléctrica |
| 6 | Información | 15 | Ventilador |
| 7 | Fotoresistencia | 16 | Regulación cabezal de combustión |
| 8 | Trasformador de encendido | 17 | Regulación presión bomba |
| 9 | Conducto conexión quemador | 18 | Toma de presión |

4.3 Tabla datos técnicos

Quemador		SUN G6	
		Max	Min
Potencia	kW	58,1	21,3
Caudal	kg/h	4,90	1,8
Combustible	Hi kWh/kg	11,86	
	Gasóleo Densidad kg/dm ³	0,82-0,85	
	Viscosidad a 20°C	1,5° E	
Funcionamiento		Intermitente de una sola etapa	
Alimentación eléctrica	V/Hz	220-240V 50HZ	
Motor	W	70	
Potencia Absorbida	W	170	
Grado de protección	IP	X0D	

4.4 Campo de trabajo

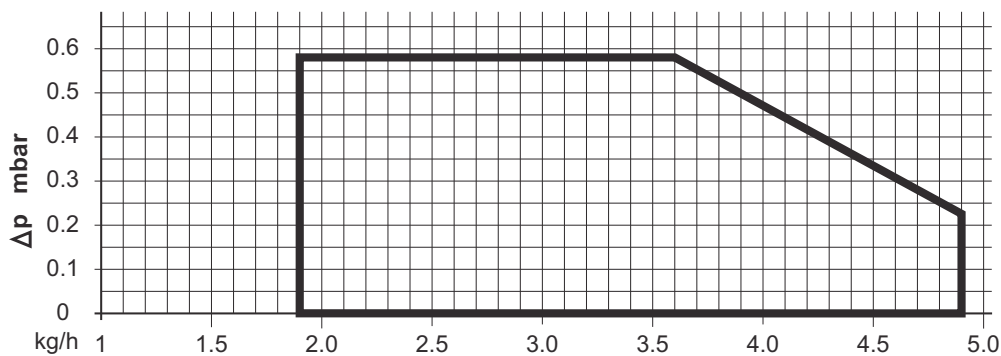


fig. 13

4.5 Esquema eléctrico

Leyenda

- CO** Contactor
- F** Fusible
- FR** Fotoresistencia
- IG** Interruptor general
- LS** Lámpara seguridad
- MB** Motor quemador
- PB** Toma quemador
- SC** Clavija
- TA-TC** Termostato caldera - ambiente
- TR** Transformador de encendido
- TS** Termostato seguridad
- VE** Válvula electromagnética

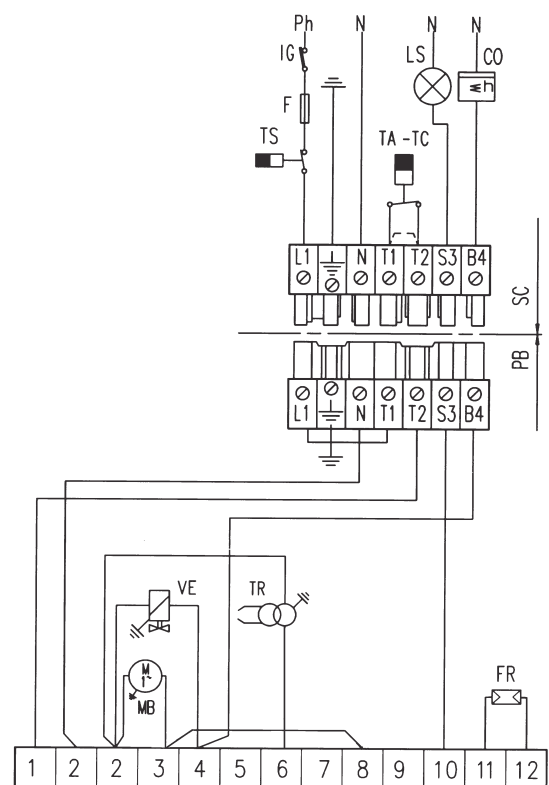


fig. 14

ferroli



FÉRROLI ESPAÑA, S.L.U.



Sede Central y Fábrica:

Polígono Industrial de Villayuda
Apartado de Correos 267 - 09007 Burgos
Tel. 947 48 32 50 • Fax 947 48 56 72
e.mail: ferroli@ferroli.es
<http://www.ferroli.es>

Dirección Comercial:

Avda. Italia, 2
28820 Coslada (Madrid)
Tel. 91 661 23 04 • Fax 91 661 09 91
e.mail: marketing@ferroli.es

Jefaturas Regionales de Ventas

CENTRO	Tel.: 91 661 23 04 Fax: 91 661 09 73 e.mail: madrid@ferroli.es
CENTRO – NORTE	Tel.: 947 48 32 50 Fax: 947 48 56 72 e.mail: burgos@ferroli.es
NOROESTE	Tel.: 981 79 50 47 Fax: 981 79 57 34 e.mail: coruna@ferroli.es
LEVANTE – CANARIAS	Tel.: 96 378 44 26 Fax: 96 139 12 26 e.mail: levante@ferroli.es
NORTE	Tel.: 94 748 32 50 Fax: 94 748 56 72 e.mail: jnorte@ferroli.es
CATALUÑA – BALEARES	Tel.: 93 729 08 64 Fax: 93 729 12 55 e.mail: barna@ferroli.es
ANDALUCIA	Tel.: 95 560 03 12 Fax: 95 418 17 76 e.mail: sevilla@ferroli.es



- Прочетете внимателно указанията, съдържащи се в тази книжка с инструкции, тъй като те съдържат важна информация по отношение на безопасността на инсталиране, употреба и техническо обслужване.
- Книжката с инструкции съставлява неразделна и съществена част от изделието и трябва да се съхранява грижливо от потребителя за последващи консултации.
- Инсталирането и техническото обслужване трябва да се извършват в съответствие с действащата нормативна уредба и указанията на производителя, като трябва да се изпълняват от лице с необходимата професионална квалификация.
- При неправилно инсталиране или лошо техническо обслужване е възможно да бъдат причинени увреждания на лица, животни или имущество. Производителят не носи никаква отговорност за щети, предизвикани от неизправности в инсталирането и от използване без съблюдаване на дадените указания
- Преди извършването на каквито и да било операции по почистване и техническо обслужване, изключете уреда от мрежата чрез прекъсвача, свързан с уреда, и/или чрез съответните органи за прекъсване.
- В случай на неизправност и/или лошо функциониране на уреда, го изключете и се въздържайте от каквито и да било мерки за ремонт или директна намеса. Обръщайте се изключително към лица със съответна професионална квалификация.
- След като свалите опаковката, се уверете в целостта на съдържанието.
- Елементите от опаковката не трябва да се оставят на разположение на деца, тъй като са потенциални източници на опасност.



Сертификат

Маркировката CE документира, че уредите Ferroli са в съответствие с приложимите европейски директиви.

В частност, този уред съответства на следните директиви на ЕИО:

- Директива за коефициента на полезно действие 92/42,
- Директива за ниско напрежение 2006/95
- Директива за електромагнитна съвместимост 2004/108



Този символ означава **“Внимание”** и е поставен към всички указания, отнасящи се до сигурността. Придържайте се внимателно към тези предписания, за да избегнете опасности и увреждания за лица, животни и имущество.



Този символ обръща внимание към важна бележка или указание

1. Инструкции за употреба	65
2. Инсталиране	66
3. Сервиз и техническо обслужване.....	71
4. Характеристики и технически спецификации.....	77

1. ИНСТРУКЦИИ ЗА УПОТРЕБА

1.1 Представяне

Уважаеми клиенти,

Благодарим ви за избора на SUN G6, горелка на Ferrolì със съвременна концепция, авангардна технология, повишена надеждност и качество на конструкцията.

SUN G6 е нафтова горелка, която вследствие подобренията в оригиналната компактност и дизайн е подходяща за по-голямата част от котлите, предлагани на пазара. Грижливото проектиране и промишлено производство позволяват да се получи апарат, който е добре уравновесен, с висок коефициент на полезно действие, с ниски нива на емисии на CO и NOx и с много спокоен пламък.

1.2 Инструкции по отношение на работата

Функционирането на горелката, след като е била инсталирана и регулирана по правилен начин, става абсолютно автоматично и не изисква практически никаква команда от страна на потребителя. В случай на липса на гориво или неизправност, горелката спира работа и остава блокирана (червената лампичка на бутона за деблокиране свети). Препоръчва се осигуряване и достатъчно подаване на гориво, за да не се допусне свършването му и се избегне всмукване на въздух (нередовна работа на горелката) или незаливане на помпата (необходимост от намеса от страна на сервиза за поддръжка).

Ако резервоарът за гориво е на открито, в области, където температурата спада под -10°C , е необходимо да се предвиди защита на резервоара и тръбите за подаване и да се използва нафта за зимна употреба или да се добавят специализирани добавки срещу замръзване.

Обърнете внимание на мястото, на което е инсталирана горелката, да липсват запалители предмети и материали, корозионен газ и летливи субстанции, както и прах. Прахът, който идва от вентилатора, се полепва по перките на ротора и така намалява притока на въздух или причинява възпрепятстване на диска за стабилност на пламъка, от което се намалява ефективността.



фиг. 1



Не позволявайте горелката да се употребява от немощни лица или от деца.

1.3 Техническо обслужване

Периодично, поне веднъж годишно, трябва да се планира техническо обслужване на горелката. Техническото обслужване трябва да се извършва от квалифициран персонал със сигурна квалификация в съответствие с индикациите, които се съдържат в глава 3.

1.4 Неизправности

Ако горелката не се включва или не свети червената лампичка на бутона за деблокиране, проверете дали има електроснабдяване, дали прекъсвачът за топлинната защита не се е задействал, дали предпазителите са в ред и дали в котела има приток на топлина.

Ако горелката е блокирала (червената лампичка на бутона за деблокиране свети), изчакайте 15 секунди и натиснете бутона за деблокиране, за да възобновите функционирането. Горелката прави опит да се включи. Ако отново блокира, проверете дали в резервоара има гориво и дали ръчните клапани, разположени на тръбата за подаване на нафта, са отворени. Ако тези проверки не дадат резултат, се обърнете към сервиза за поддръжка.

Ако по време на работа на горелката се чуват необичайни шумове, се обърнете към сервиза за поддръжка.

2. ИНСТАЛИРАНЕ

2.1 Общи положения

Този уред трябва да се използва само за това, за което е предвиден изрично. Този уред може да се използва, в съответствие с характеристиките и възможностите си, както и топлинния си потенциал, за котли с вода, пара, диатермично масло и за други видове употреба, изрично указани от съответния производител. Всяка друга употреба трябва да се счита за неподходяща и, следователно, опасна.

Не се разрешава да се отварят или изваждат компонентите на уреда, с изключение на частите, предвидени за техническо обслужване, като не се разрешава да се извършват модификации на уреда, за да се променят възможностите и целите на употреба.

Ако горелката трябва да се снабди с допълнителни приспособления, набори и аксесоари; трябва се използват само оригинални продукти.



ИНСТАЛИРАНЕТО И КАЛИБРИРАНЕТО НА ГОРЕЛКАТА ТРЯБВА ДА СЕ ИЗВЪРШВА САМО ОТ СПЕЦИАЛИЗИРАН ПЕРСОНАЛ СЪС СИГУРНА КВАЛИФИКАЦИЯ, КАТО СЕ СПАЗВАТ ВСИЧКИ ИНСТРУКЦИИ, СЪДЪРЖАЩИ СЕ В НАСТОЯЩОТО ТЕХНИЧЕСКО РЪКОВОДСТВО, ВСИЧКИ ПРЕДПИСАНИЯ НА НАЦИОНАЛНИТЕ СТАНДАРТИ И ЕВЕНТУАЛНИ МЕСТНИ РАЗПОРЕДБИ, КАКТО И ПРАВИЛАТА ЗА ТЕХНИЧЕСКА БЕЗОПАСНОСТ.

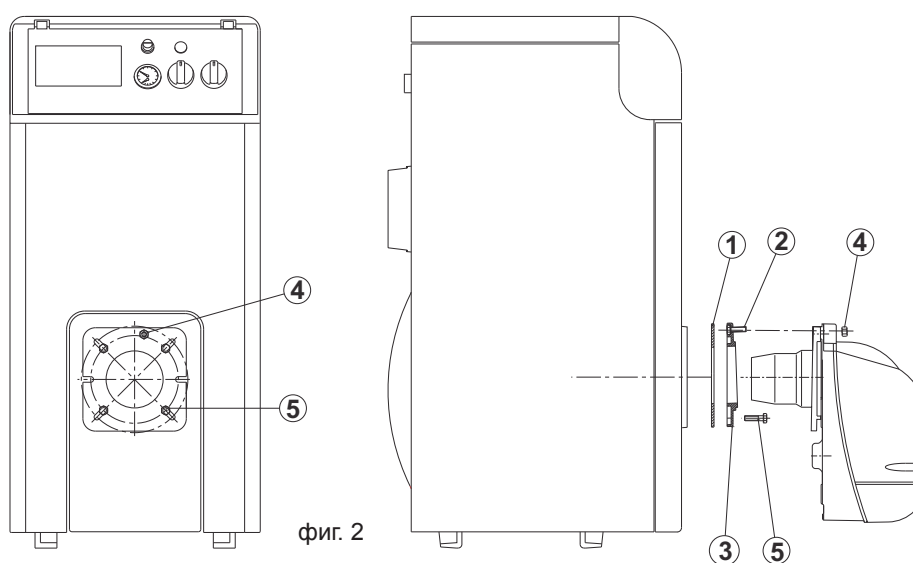
2.2 Инсталиране в котел

Място на инсталиране

Мястото, на което се инсталират котелът и горелката, трябва да има отвор навън в съответствие с предписанията на действащата нормативна уредба. Ако на същото място ще има и още горелки или аспиратори, които е възможно да работят съвместно, отворът за въздух трябва да се измерва при едновременна работа на всички уреди.

На мястото на инсталиране не трябва да има запалителни предмети или материали, корозионен газ, прах или летливи вещества, които, привлечени от вентилатора, може да запушат вътрешните тръби на горелката и на главата на горене. Околната среда трябва да е суха и да не е изложена на дъжд, сняг или лед.

Закрепване на котела



фиг. 2

- 1) Поставете винта 2 (M8x40) във фланеца 3.
- 2) Закрепете фланеца 3 върху котела с винтовете 5 (№ 4 M8x20), като подложите изолиращата гарнитура 1.
- 3) Поставете горелката върху фланеца на котела и я закрепете с винта 2 и гайката 4.

2.3 Подаване на гориво

Общи положения

Горелката се захранва с такъв тип гориво, за който е предназначена, както е посочено в картата на уреда и в таблицата с технически данни в глава 4.3 на това ръководство.

Тръбата за подаване на гориво на горелката трябва да е отлично уплътнена, за да се избягва влизането на въздух в помпата, да е снабдена с филтър на страната на подаване към горелката и с всички условия за сигурност и контрол, предписвани от действащата нормативна уредба. Вътре в тръбопровода не трябва да има останали замърсявания или остатъци от обработката: извършете почистване на тръбопроводите преди пускането в експлоатация.

Освен това, преди въвеждане на горелката в експлоатация се уверете, че по тръбата на горивото няма запушени участъци. При прекомерно високо противоналягане може да се получи разкъсване на уплътнителя на помпата.

Резервоарът трябва да се разположи според действащата нормативна уредба и да е конструиран по такъв начин, че да се избегне проникването на вода или замърсявания. Преди да бъде напълнен с гориво, трябва да се извърши внимателно почистване на резервоара.

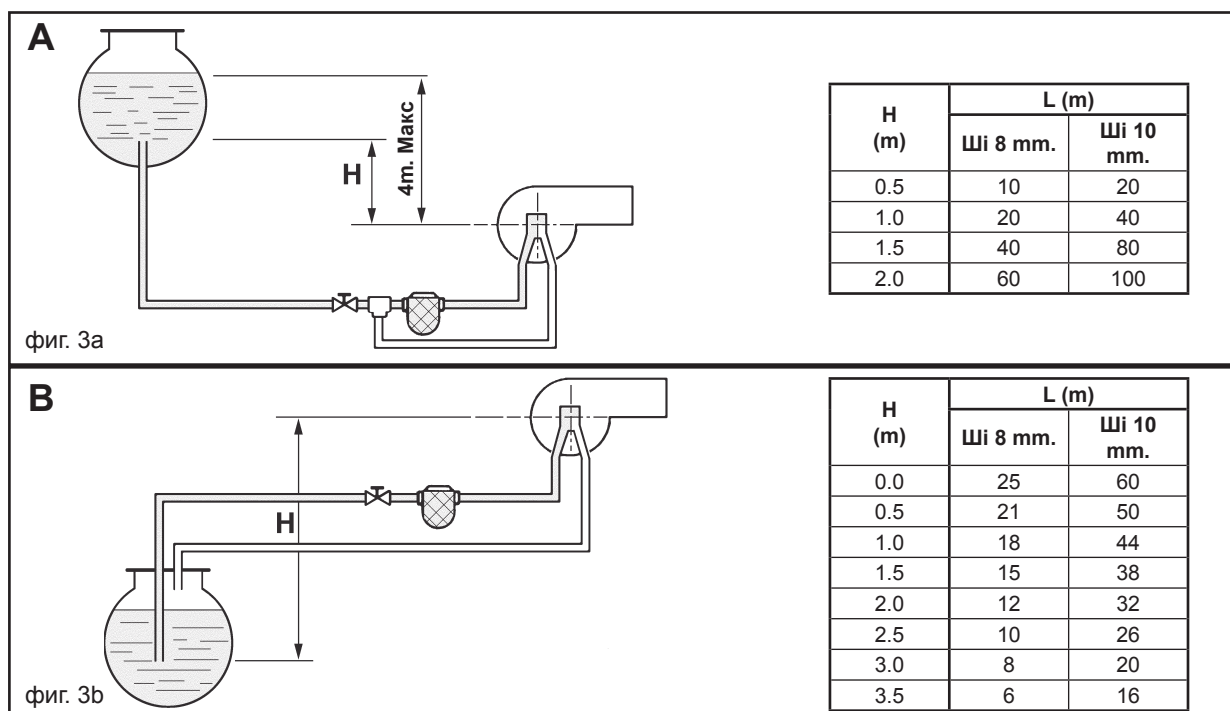
Резервоарът и тръбата за подаване трябва да са защитени срещу замръзване.

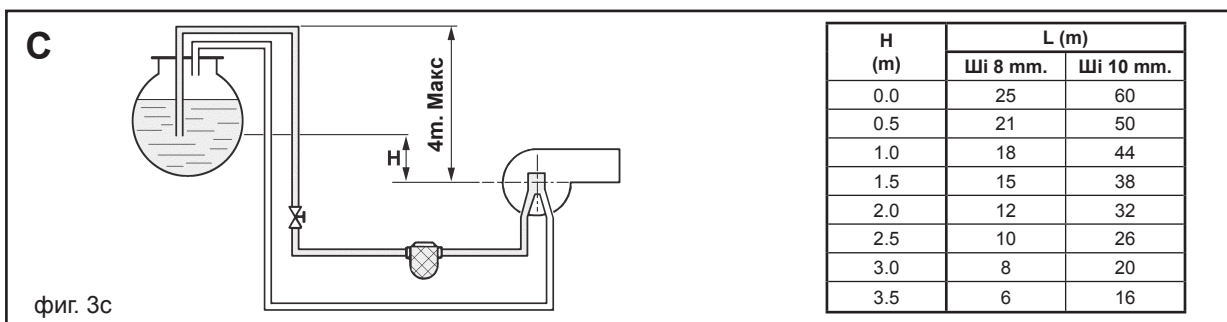
Верига на горивото

Горелката е снабдена с помпа с автоматично всмукване, която е в състояние да се захранва автономно, в рамките на лимитите, които са дадени по-долу. За подаването на гориво, хидравличните вериги може да бъдат разделени на 4 типа, както е посочено на фигурите по-долу:

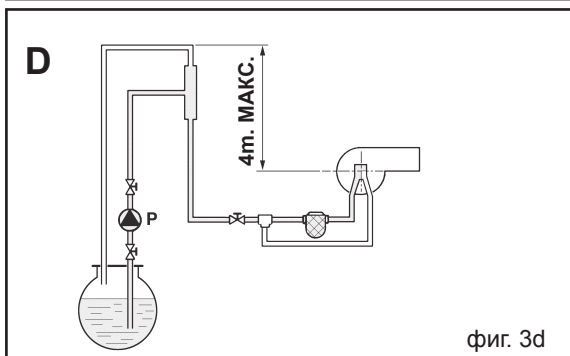
- A Гравитационно подаване
- B Всмукващо подаване
- C Сифонно подаване
- D Кръгово подаване

За всеки тип устройство има съответна таблица за измерването на тръбата за подаване в съответствие с дължината (L) на тръбата на всмукване и денивелацията (H) на резервоара. Не превишавайте стойността MAX, дадена на фигурите, за да не износвате прекомерно уплътненията на помпата.





фиг. 3с



фиг. 3д

Забележка: за всяка крива или дълъг вентил прибавете 0,25 м към дължините на тръбопровода (загуби при зареждане).

- L Обща дължина на тръбата на всмукване, включително вертикалните участъци
- H Разлика в нивата
- Ши Вътрешен диаметър на тръбите
- P Спомагателна помпа

Свързване на помпата

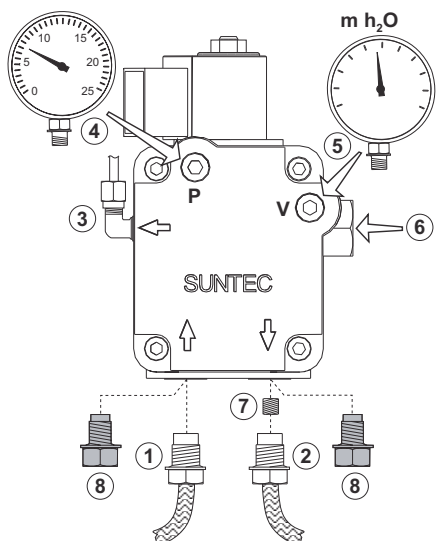
Горелката излиза от фабриката със затворен байпас, който се намира вътре в помпата (реф. 7 - фиг. 4а и 4b), тоест, горелката е предразположена за двойно-тръбно свързване. Свалете тапите (реф. 8) и свържете двете гъвкави тръби на помпата; при смукване (реф. 1) и рециркулация (rif. 2), както е посочено на фиг. 4а и 4b, като се погрижите да не подложите на усукване същите гъвкави тръби и да ги позиционирате по такъв начин, че да не се настъпват или да не влизат в контакт с топли части на котела.

Ако се желае да се използва байпаса, който се намира вътре в помпата, за **еднотръбно свързване**, е необходимо:

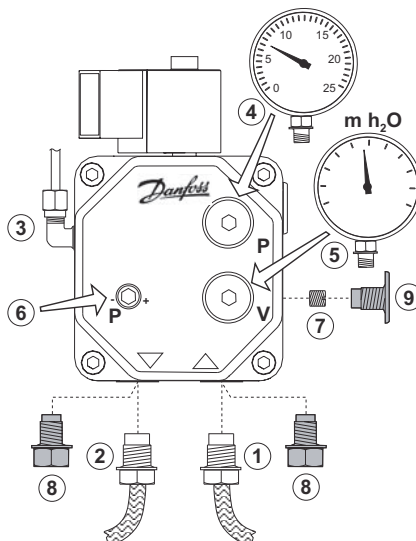
при помпа SUNTEC (вж. фиг. 4а) - свалете байпасния винт (реф. 7) и затворете с тапа тръбното съединение на рециркулацията (реф. 2), което се намира на помпата, с подходяща тапа. Свържете само гъвкавата смукателна тръба на тръбното съединение на вход (реф.1).

при помпа DANFOSS (вж. фиг. 4b) - развийте тапата (реф. 9), свалете байпасния винт (реф. 7) и затворете отново с тапата (реф. 9). Свържете само гъвкавата смукателна тръба на тръбното съединение на вход (реф.1). Развийте тапата (реф. 8) от тръбното съединение на рециркулацията (реф. 2) и запушете същото тръбно съединение, което се намира на помпата, с подходяща тапа.

! Ако помпата функционира със затворена рециркулация и е поставен байпасен винт, тя ще се повреди непоправимо.



фиг. 4а - помпа Suntec



фиг. 4b - помпа Danfoss

Легенда


- 1 Вход (всмукване)
- 2 Рециркулация
- 3 Изход в дюза
- 4 Връзка манометър
- 5 Връзка вакуумметър
- 6 Винт за регулиране на налягането
- 7 Байпасен винт
- 8 Тапа
- 9 Затваряща тапа

2.4 Дюза и електроди

Избор на дюзата

Определете необходимия дебит на горивото въз основа на мощността на пещта на котела и чистата топлинна стойност (Hi) на използваното гориво (вж. таблицата с технически спецификации, глава 4). Въз основа на така получения дебит, пресметнете от таблицата по-долу, като функция от налягането на помпата, най-подходящата големина (в GPH) на дюзата. В таблицата са показани с получерен шрифт стойностите, най-подходящи за работата на горелката.


Таблица на дебита на дюзите за нафта

 Дадените по-долу стойности са ориентировъчни, като трябва да се отчита, че дебитите на дюзите може да варират с $\pm 5\%$.

Дюза G.P.H	Налягане на помпата (bar)					
	9	10	11	12	13	14
0.40	1.44	1.52	1.59	1.67	1.73	1.80
0.50	1.80	1.90	1.99	2.08	2.17	2.25
0.60	2.16	2.28	2.39	2.50	2.60	2.70
0.65	2.34	2.47	2.59	2.71	2.82	2.92
0.75	2.70	2.85	2.99	3.12	3.25	3.37
0.85	3.06	3.23	3.39	3.54	3.68	3.82
1.00	3.61	3.80	3.99	4.16	4.33	4.50
1.10	3.97	4.18	4.38	4.58	4.77	4.95
1.20	4.33	4.56	4.78	5.00	5.20	5.40
1.25	4.50	4.75	5.00	5.20	5.40	5.60
1.35	4.87	5.13	5.38	5.62	5.85	6.07
Дебит на изхода на дюзата в kg/h						

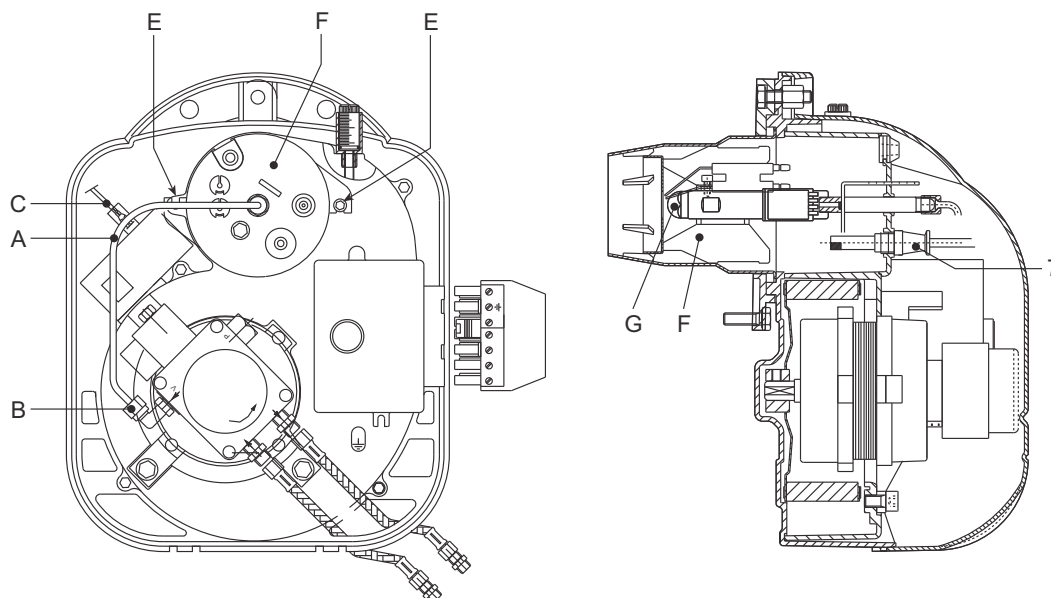
Таблица на струите

Дюзите се предлагат с различни струи, означени с една или повече букви според производителя. В таблицата са дадени типовете струи, които са най-подходящи за горелката.

СТРУЯ	Ъгъл	Тип конус	Тип на дюзата					
			Delavan	Monarch	Danfoss	Steinen	Hago	Fluidicis
	60°	Пълно	B	AR	S	S - SS	ES	SF - S

Монтаж на дюзата

След като се определи подходящата за използване дюза, за монтирането и постъпете както следва:



фиг. 5

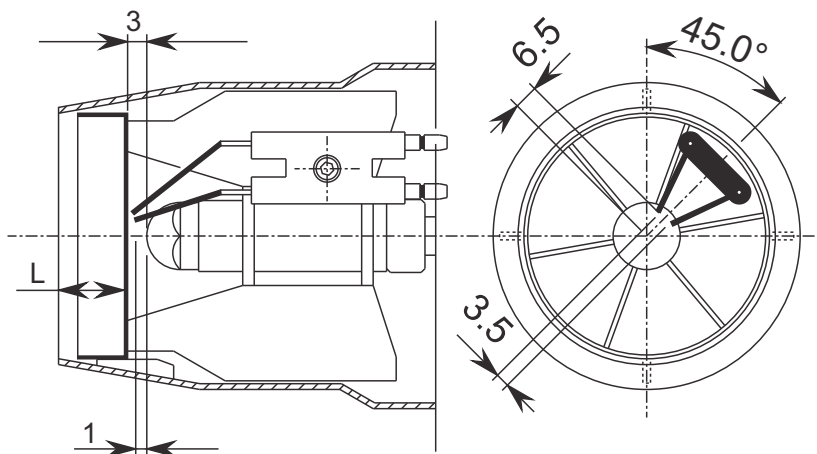
- 1 Разединете тръбичката за подаване на нафта "А"
- 2 Извадете фоторезистора "7" и отделете кабелите на електродите за запалване "С"
- 3 Разхлабете двата фиксиращи винта "Е"
- 4 Завъртете и извадете горивната глава "F"
- 5 Свалете държача на дюзата от горивната глава "F"
- 6 Заменете дюзата "G"

Позициониране на електродите

След като сте монтирали дюзата, проверете правилното позициониране на електродите и отражателя, в съответствие с размерите, дадени по-долу.



Добре е да се извършва проверка на размерите след всяка намеса по отношение на главата.



фиг. 6

2.5 Електрически съединения

Горелката е снабдена с многополюсен контакт за електрическите съединения; вж. електротехническата схема в главата "4 Характеристики и технически спецификации" за необходимите свързвания. Свързванията, които трябва да се извършат при инсталирането, са:

- линия на захранване
- линия на термостатите
- евентуално, лампичка за блокиране и/или брояч на време

Дължината на кабелите на свързване трябва да позволява отварянето на горелката и, евентуално, на люка на котела. В случай на неизправност на захранващия кабел, замяната му трябва да се извърши само от упълномощено лице.

Горелката се свързва към еднофазно електрозахранване, 230 V, 50 Hz.



Трябва да се извърши проверка от квалифициран електротехник за ефективността и адекватността на заземяването; производителят не носи отговорност за евентуални щети, предизвикани от липсата на заземяване. Трябва също да се провери дали електроинсталацията издържа на максималната потребявана мощност на уреда, посочена на табелката с данни на котела.

Важно е да се спазва полярността (ФАЗА: кафяв проводник / НУЛА: син проводник / ЗЕМЯ: жълто-зелен проводник) на съединенията към електрозахранването.

3. СЕРВИЗ И ТЕХНИЧЕСКО ОБСЛУЖВАНЕ

Всички операции по регулиране, въвеждане в експлоатация и техническо обслужване трябва да се извършват от персонал с необходимата квалификация, в съответствие с действащата нормативна уредба. Персоналът на нашата търговска организация и на Сервиза за поддръжка е на ваше разположение за предоставяне на допълнителна информация.

FERROLI S.p.A. не носи никаква отговорност за щети, нанесени на имущество и/или лица, предизвикани от неправилна употреба на уреда от страна на неквалифицирани и неупълномощени лица.

3.1 Регулировки

Регулиране на главата и въздушния вентил

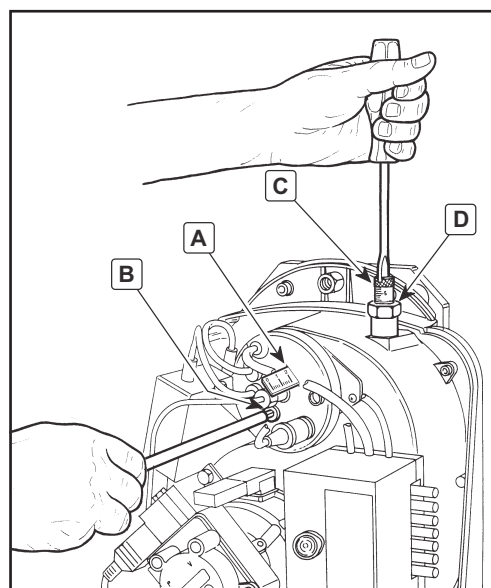
Регулирането на главата зависи от дебита на горелката и се извършва чрез въртене по часовниковата стрелка и обратно на регулировъчните винтове "B", докато маркировката върху щангата "A" съвпадне с показалеца.

По този начин се променя положението на отражателя по отношение на крайника и на последователността на преминаване на въздуха.

Регулирането на притока на въздух се извършва с винтовете "C", след като е разхлабена гайката "D". След завършване на регулирането затегнете гайката "D".

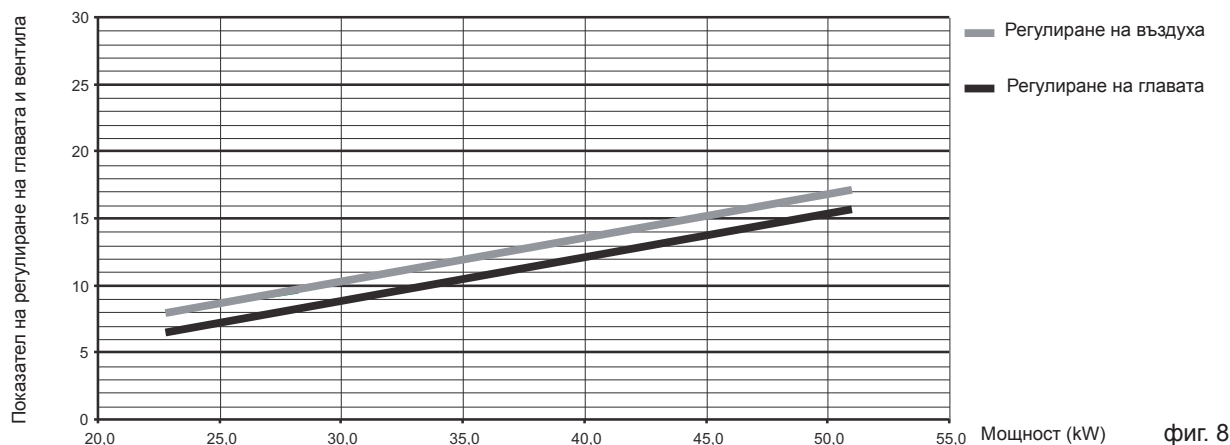


За да се ограничи разсейването в комина при изключване на котела, горелката е снабдена с гравитационен въздушен вентил, който се затваря автоматично при спиране на горелката.



фиг. 7

За предварително регулиране на главата и въздушния вентил при инсталирането (преди изпълняване на въвеждането в експлоатация и след инструментално калибриране), използвайте график, даден по-долу:



фиг. 8

Регулиране на налягането на помпата

Налягането на помпата е калибрирано фабрично на 12 бара, за да се получи оптимално функциониране, и обикновено не изисква промяна. Ако въпреки това възникне нужда да се регулира до друга стойност на налягането, при включен манометър и запалена горелка, това трябва да се извърши с регулировъчните винтове "6", показани на фиг. 4. Препоръчва се то все пак до остане в диапазона 10-14 бара.

3.2 Въвеждане в експлоатация

Проверки, които трябва да се извършват при първо запалване и след всички операции на техническо обслужване, които се налагат след изключване на уредите или работа по устройствата за защита или частите на горелката:

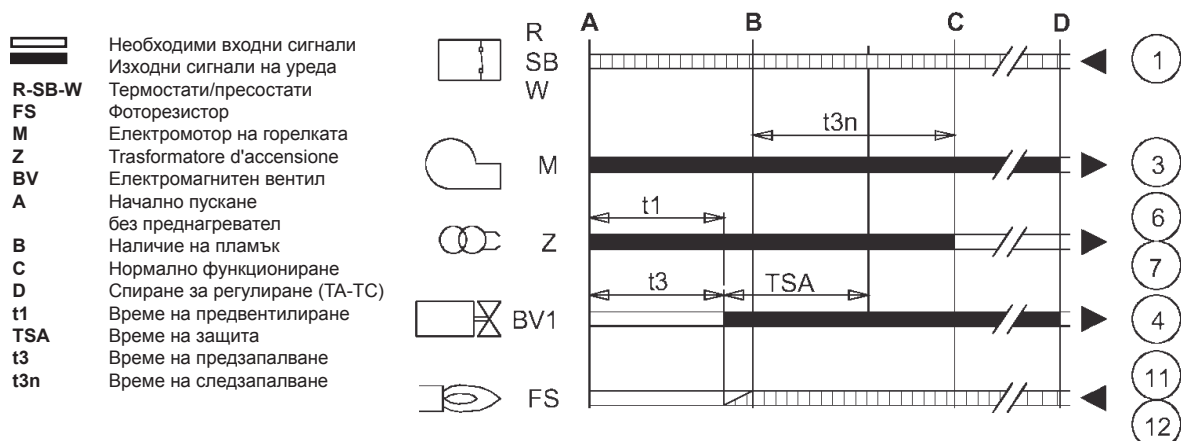
Преди запалване на горелката.

- Уверете се, че горелката е закрепена правилно в котела и са извършени предварителните необходими калибровки.
- Уверете се, че котелът и инсталацията са напълнени с вода или диатермично масло, че клапаните на хидравличната верига са отворени и че отводът за излизане на парите е свободен и правилно оразмерен.
- Проверете отвора на вратичката на котела, така че пламъкът да се образува само вътре в горивната камера.
- Поставете манометъра и вакуумметъра на помпата (които се свалят след въвеждане в действие).
- Отворете дългите вентили на тръбите за нафта, като се уверите, че в резервоара има гориво и че тръбата за връщане не е запушена.

Внимание: При евентуално запушване може да се получи скъсване на уплътнението на помпата.

Запалване на горелката

- Изпълнете електрическото свързване, като затворите общия прекъсвач на веригата на горелката
- Затворете линията на термостатите (котел/околна среда)
- Деблокирайте апаратурата (с натискане на червения бутон)
- Започнете работа в съответствие със схемата на фиг. 9:
 - 1 Електромоторът на горелката се завърта заедно с помпата: всмуканата нафта изцяло се подава към тръбата за връщане. Същевременно се включва и пусковият трансформатор.
 - 2 Изпълняват се фазите на предвентилиране на пещта, предмиене на част от веригата на нафтата, предзапалване, с изпразване между върховете на електродите.
 - 3 След завършване на предмиенето, уредът отваря електромагнитния вентил BV1: нафтата се подава към дюзата, откъдето се впръсква. От контакта с изпразване между електродите се образува пламък. Същевременно започва времето на защита, в рамките на което фоторезисторът открива наличието на пламък.
 - 4 Ако фоторезисторът не открие наличие на пламък, горелката се блокира (светва червената лампичка). Изчакайте около 15 секунди, деблокирайте и повторете цикъла на запалване.



фиг. 9

Особено при устройства с една тръба, ако тръбата за всмукване на горивото първоначално е празна, докато се залее горивната помпа, е необходимо да се позволи излизането на въздуха, който се намира в тази тръба. Препоръчва се преди запалване на горелката да се разхлабят свързващите винтове на манометъра на помпата и след това да се изпълни цикълът на запалване. Когато от винтовете излиза нафта, помпата е залята. Изгасете горелката и завинтете отново винтовете.

Проверки и регулировки по време на работа

- Свържете анализатор на изгорели газове към изхода на котела и пуснете горелката да работи на пълен режим за 10 минути; междувременно проверете работата на изхода за изпускане дим.
- Регулирайте бавно въздушния вентил, докато получите желаната стойност на изпускан въздух за работата, като междувременно следите анализатора на изгорели газове за съдържанието на O₂ в изгорелите газове. Съдържанието на O₂ в изгорелите газове не трябва да бъде по-ниско от 2,5% (опасност от непълно горене) и да не превишава 5% (опасност от затруднено запалване и получаване на сажди).
- След това извършете няколко запалвания. В случай на пулсации на пламъка или затруднено запалване, пристъпете и към регулиране на главата, като винаги междувременно следите анализатора на изгорели газове за съдържание на O₂ в изгорелите газове.
- Уверете се, че налягането в горивната камера отговаря на посоченото от производителя на котела
- Извършете пълен анализ на изгорелите газове и проверете дали не са превишени пределните стойности в съответствие с нормативната уредба.

3.3 Техническо обслужване

Горелката изисква периодично техническо обслужване, с честота поне веднъж годишно, което трябва да се извърши от квалифицирано лице.

Основните операции, които трябва да се извършат, са:

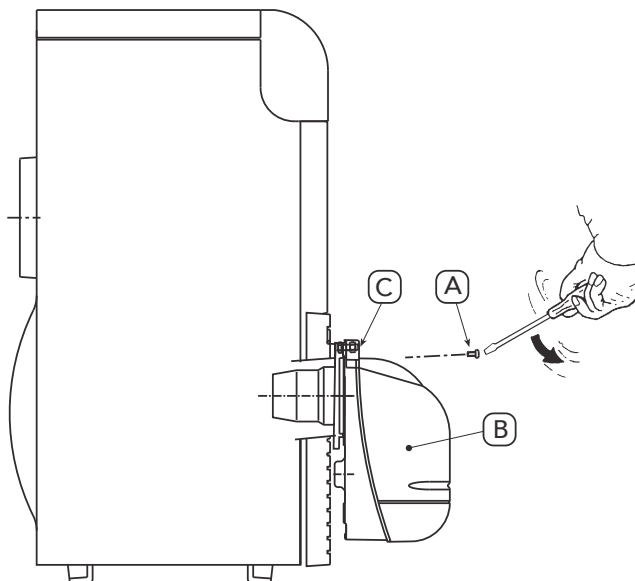
- проверка и почистване на вътрешните детайли на горелката, резервоара и котела, както е указано в следващите раздели;
- пълен анализ на горенето (след работа в режим поне 10 минути) и проверка на правилното калибриране;

Отваряне на капака и демониране на горелката



Преди да изпълните каквато и да било операция по почистване или проверка във вътрешността на горелката, спрете електрозахранването на горелката чрез общия прекъсвач на инсталацията и затворете подаването на гориво.

- За отваряне развийте винтовете (A) и извадете капака (B). До вътрешните компоненти, помпата, електромотора, вентила и др. има директен достъп.
- За демониране развийте гайката (C), извадете горелката от котела и я позиционирайте така, че да имате достъп до главата, електродите и дюзата.



фиг. 10

Проверка на детайлите и компонентите

на помпата

Налягането трябва да остане стабилно на регулираната през фазата на инсталиране стойност, в диапазона от 10 до 14 бара. Не трябва да се усеща шум.

В случай на нестабилно налягане или шум от помпата, извадете гъвкавата тръба от филтъра на линията и изпуснете гориво в съд, поставен до горелката. По този начин е възможно да се установи дали причината за неизправността е в линията на всмукване, или в помпата.

Филтри

Проверете и почистете или заменете, ако е необходимо, филтрите на линията, в помпата, на дюзата.

Ако във вътрешността на филтъра на помпата се забелязва ръжда или друго замърсяване, почистете с всмукване водата и другите отлагания на замърсяване от дъното на резервоара, като използвате отделна помпа.

Вентилатор

Проверете дали във вътрешността на вентилатора и по перките на ротора не се натрупва прах: така се намалява притокът на въздух и, следователно, се развива непълно горене.

Горивна глава

Проверете дали всички детайли на горивната глава са цели и недеформирани от високата температура, без замърсявания от околната среда и правилно позиционирани.

Дюзи

Избягвайте почистването на отвора на дюзите, за да не ги повредите

Заменяйте дюзите на всеки 2-3 години или при необходимост. При смяна на дюзата е необходимо извършване на проверка на горенето.

Фоторезистор

Почистете стъклото от евентуален прах. Фоторезисторът е поставен в гнездо под налягане - за изваждането му го дръпнете навън.

Гъвкави тръби

Проверете дали състоянието им е добро, дали не са смачкани или деформирани.

Резервоар

На приблизително всеки 5 години почиствайте с всмукване водата от дъното на резервоара, като използвате отделна помпа.

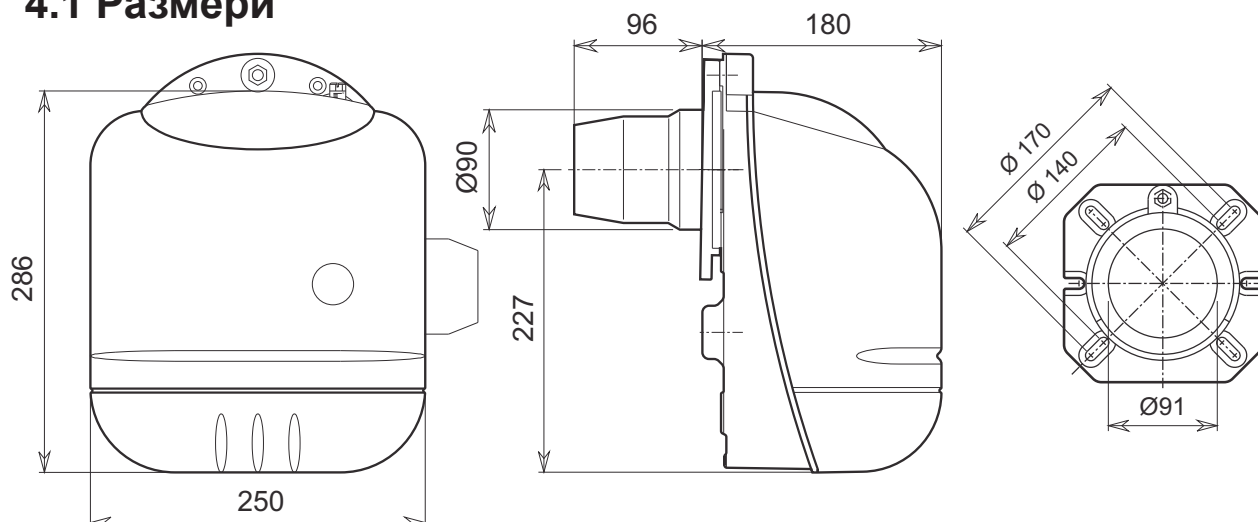
3.4 Решаване на проблеми

Проблем	Възможна причина	Решение
Горелката не се включва	Липса на електрозахранване	Затворете прекъсвачите и проверете предпазителите
	Блокиране на апаратурата	Деблокирайте апаратурата
	Дефект в електроапаратурата	Заменете
	Блокирала помпа	Заменете
	Дефект на електромотора	Заменете
Горелката блокира в периода на предвентилиране	Неправилни електрически съединения	Проверете
	Късо съединение във фоторезистора	Заменете фоторезистора
	Във фоторезистора прониква външна светлина	Отстранете източника на светлината
	Дефект в електроапаратурата	Заменете
	Дефект на клапана за нафта	Заменете
Горелката извършва предвентилиране и цикъл на запалване, но пламък не се появява и горелката блокира	В резервоара няма гориво или на дъното му има вода	Допълнете гориво или изтеглете водата
	Клапани на линията за подаване на нафта са затворени	Отворете
	Замърсени филтри (линия – помпа - дюза)	Почистете
	Помпата не е залята	Залейте я и потърсете причината да не е залята
	Електродите на запалване не са добре регулирани или са замърсени	Регулирайте ги или ги почистете
	Дюзата е запушена, замърсена или деформирана	Заменете
	Регулировките на главата и клапана не са подходящи	Регулирайте
	Електродите са дефектни или са на маса	Заменете
	Пусковият трансформатор е дефектен	Заменете
	Кабелите на електродите са дефектни или са на маса	Заменете
	Кабелите на електродите са деформирани от температурата	Заменете и защитете
	Неизправност в електрическите кабели на клапана или трансформатора	Проверете
	Дефект в електроапаратурата	Заменете
	Прекъснато съединение електромотор-помпа	Заменете
	Всмукването на помпата е свързано към тръба за връщане	Коригирайте свързването
Пламъкът се запалва редовно, но горелката блокира след изтичане на времето на защита	Дефектен фоторезистор	Заменете
	Замърсен фоторезистор	Почистете фоторезистора.
	Дефект в електроапаратурата	Заменете
Запалване с пулсации и с разкъсване на пламъка, забавяне на запалването	Лошо регулирана глава	Регулирайте
	Електродите на запалване не са добре регулирани или са замърсени	Регулирайте или почистете
	Вентилът на вентилатора е лошо регулиран, твърде много въздух	Регулирайте
	Дюзата не е подходяща за горелката или за котела	Вж. таблицата на дюзите
	Дефектна дюза	Заменете
	Налягането на помпата не е подходящо	Регулирайте за мин. 10 и макс. 14 бара

Шум в помпата, пулсиращо налягане	Влизане на въздух в тръбите на всмукване	Затегнете фитингите
	Денивелацията на резервоара на горелката е твърде голяма	Подавайте гориво към горелката в кръгов режим и спомагателна помпа
	Твърде малък диаметър на тръбите	Увеличете диаметъра
	Филтрите на всмукване са замърсени	Почистете
	Клапани на линията за подаване на нафта са затворени	Отворете
	Втвърдяване на парафина поради ниска температура	Поставете добавки в нафтата
Помпата не е залята след продължително прекъсване	Тръбата на връщане не е потопена в горивото	Поставете я на същата височина, както тръбата за всмукване
	Влизане на въздух в тръбите на всмукване	Затегнете фитингите
Изтичане на нафта от помпата	Загуби в уплътняването	Заменете помпата
Нередовно подаване на гориво	Дефектна инсталация за подаване или запушване на помпата	Захранете помпата от резервоар, разположен близо до горелката, за да определите дали проблемът се дължи на помпата, или на инсталацията
Тъмен цвят на теста на Бакарак за сажди	Недостатъчен въздух	Регулирайте главата и вентила на вентилатора
	Замърсена или износена дюза	Заменете
	Замърсен филтър на дюзата	Почистете или заменете
	Налягането на помпата не е подходящо	Регулирайте за мин. 10 и макс. 14 бара
	Замърсен, разхлабен или деформиран диск за стабилизиране на пламъка	Почистете, затегнете или заменете
	Недостатъчна локална вентилация на котела	Проверете отворите за локална вентилация, почистете или увеличете
Жълт цвят при теста на Бакарак	Излишен въздух	Регулирайте главата и вентила на вентилатора
Замърсена горивна глава	Неправилно регулиране на главата или недостатъчен въздух	Регулирайте главата, отворете въздушния вентил
	Замърсена дюза или филтър на дюзата	Заменете
	Неподходящ ъгъл или дебит на дюзата	Заменете
	Разхлабена дюза	Затегнете
	Замърсяване на средата на диска за стабилизиране	Почистете

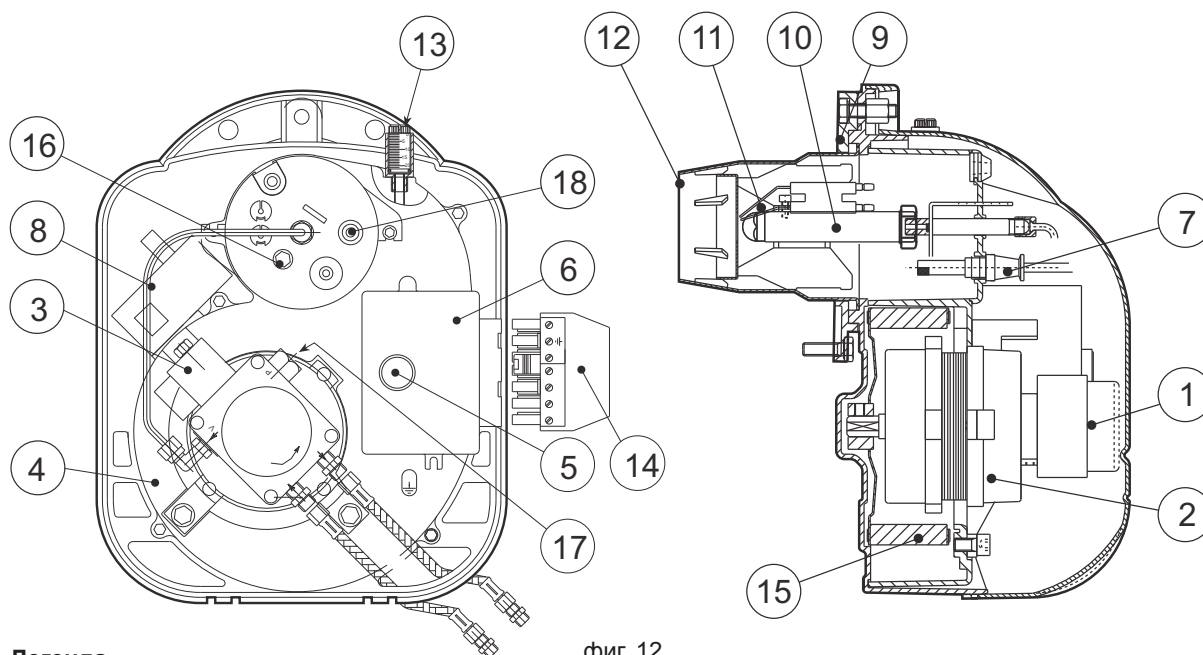
4. ХАРАКТЕРИСТИКИ И ТЕХНИЧЕСКИ СПЕЦИФИКАЦИИ

4.1 Размери



фиг. 11

4.2 Общ вид и главни компоненти



фиг. 12

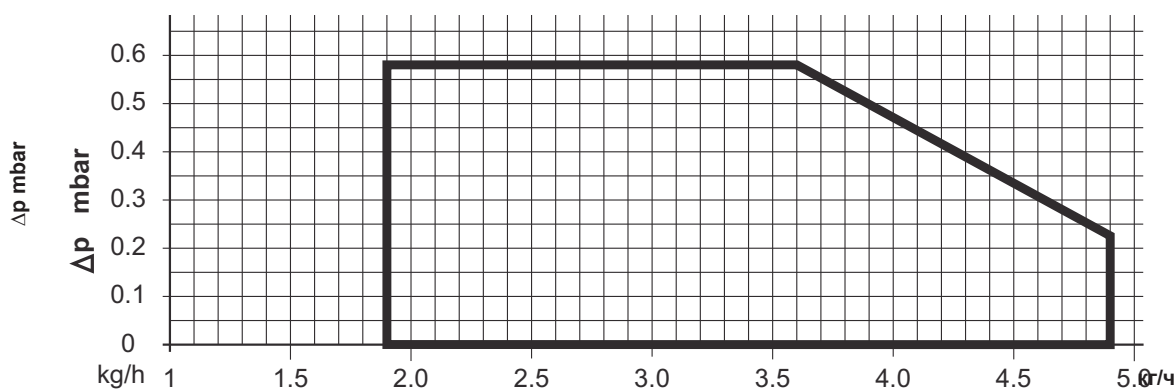
Легенда

- | | | | |
|----|---------------------------------|----|---|
| 1 | Нафтова помпа | 11 | Запалващи електроди |
| 2 | Електромотор | 12 | Накрайник |
| 3 | Електромагнитен вентил | 13 | Регулировъчни винтове на въздушния вентил |
| 4 | Корпус на горелката | 14 | Щепсел за електрозахранване |
| 5 | Бутон за деблокиране | 15 | Клапан |
| 6 | Апаратура | 16 | Регулиране на горивната глава |
| 7 | Фоторезистор | 17 | Регулиране на налягането на помпата |
| 8 | Пусков трансформатор | 18 | Извод за налягането |
| 9 | Фланец на гнездото за горелката | | |
| 10 | Линия на дюзата | | |

4.3 Таблица с технически данни

Горелка		SUN G6		
		Макс.	Мин.	
Мощност	kW	58.1	21.1	
Дебит	кг/ч	4.90	1.8	
Гориво	Нафта	Н _i	kWh/kg	11.86
		Плътност	kg/dm ³	0.82 - 0.85
		Вискозитет при 20°C		1.5° E
Режим на работа		С превключване едностепенен		
Електрозахранване	V/Hz	220-240V 50HZ		
Електромотор	W	70		
Мощност на потребление	W	170		
Степен на защита	IP	X0D		

4.4 Работен диапазон

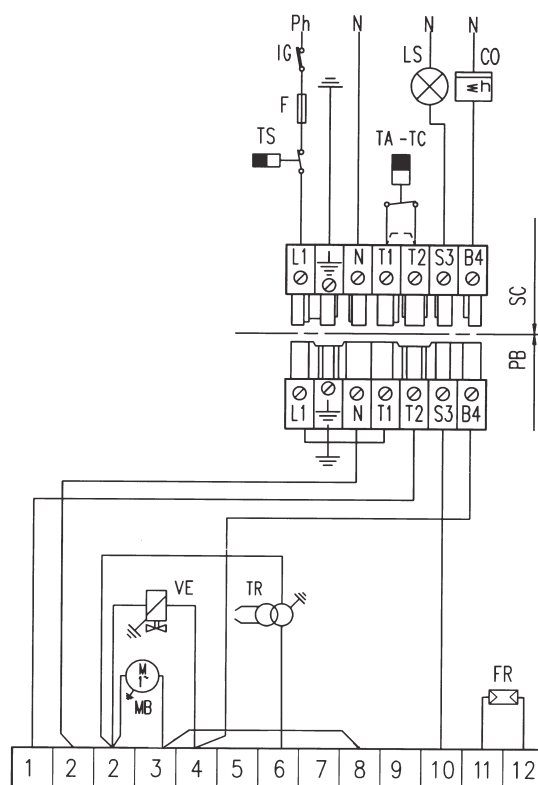


фиг. 13

4.5 Електротехническа схема

Легенда

- CO Брояч на време
- F Предпазител
- FR Фоторезистор
- IG Общ прекъсвач
- LS Лампичка на защитата
- MB Електромотор на горелката
- PB Контакт на горелката
- SC Щепсел
- TA-TC Термостат на котела - околна среда
- TR Пусков трансформатор
- TS Защитен термостат
- VE Електромагнитен вентил



фиг. 14



- Διαβάστε προσεκτικά τις προειδοποιήσεις του παρόντος εγχειριδίου οδηγιών καθώς παρέχουν σημαντικές πληροφορίες που αφορούν την ασφάλεια εγκατάστασης, τη χρήση και τη συντήρηση.
- Το εγχειρίδιο οδηγιών αποτελεί αναπόσπαστο και σημαντικό μέρος του προϊόντος και πρέπει να φυλάσσεται από το χρήστη σε ασφαλές σημείο για κάθε μελλοντική ανάγκη.
- Η εγκατάσταση και η συντήρηση πρέπει να εκτελούνται σύμφωνα με τους ισχύοντες κανονισμούς και τις οδηγίες του κατασκευαστή και να ανατίθενται μόνο σε εξειδικευμένο προσωπικό.
- Η λανθασμένη εγκατάσταση ή η κακή συντήρηση μπορούν να προκαλέσουν βλάβες ή ατυχήματα. Ο κατασκευαστής δεν φέρει καμία ευθύνη για βλάβες που οφείλονται σε λανθασμένη εγκατάσταση και χρήση ή στη μη τήρηση των οδηγιών του
- Πριν από οποιαδήποτε επέμβαση καθαρισμού ή συντήρησης, αποσυνδέστε τη συσκευή από το δίκτυο τροφοδοσίας μέσω του γενικού διακόπτη της εγκατάστασης και/ή των ειδικών οργάνων διακοπής.
- Σε περίπτωση βλάβης και/ή κακής λειτουργίας της συσκευής, σβήστε την και μην επιχειρείτε να την επισκευάσετε μόνοι σας. Απευθυνθείτε μόνο σε εξειδικευμένο τεχνικό προσωπικό.
- Μετά την αφαίρεση της συσκευασίας βεβαιωθείτε ότι το περιεχόμενο είναι ανέπαφο.
- Τα υλικά της συσκευασίας πρέπει να φυλάσσονται μακριά από παιδιά γιατί αποτελούν πιθανή εστία κινδύνου.



Πιστοποίηση

Η σήμανση CE τεκμηριώνει ότι οι συσκευές Ferrolli συμμορφούνται με τις απαιτήσεις των ευρωπαϊκών οδηγιών που εφαρμόζονται σε αυτές.

Ειδικότερα, η παρούσα συσκευή συμμορφούται με τις ακόλουθες οδηγίες ΕΟΚ:

- Οδηγία Αποδόσεων 92/42
- Οδηγία Χαμηλής Τάσης 2006/95
- Οδηγία Ηλεκτρομαγνητικής Συμβατότητας 2004/108



Το σύμβολο αυτό αποτελεί επισήμανση “**Προσοχή**” και συνοδεύει όλες τις προειδοποιήσεις που αφορούν την ασφάλεια. Τηρείτε σχολαστικά τις οδηγίες αυτές για να αποφύγετε κινδύνους, βλάβες και ατυχήματα.



Το σύμβολο αυτό εφιστά την προσοχή σε μία σημαντική σημείωση ή προειδοποίηση

1. Οδηγίες χρήσης	80
2. Εγκατάσταση	81
3. Σέρβις και συντήρηση	86
4. Τεχνικά χαρακτηριστικά	92

1. ΟΔΗΓΙΕΣ ΧΡΗΣΗΣ

1.1 Παρουσίαση

Αγαπητέ Πελάτη,

Ευχαριστούμε που επιλέξατε τον καυστήρα SUN G6 της Ferroli για τον προηγμένο σχεδιασμό, την πρωτοποριακή τεχνολογία, την υψηλή αξιοπιστία και την κατασκευαστική ποιότητα.

Ο SUN G6 είναι ένας καυστήρας πετρελαίου, οι μικρές διαστάσεις και το πρωτοποριακό σχέδιο του οποίου τον καθιστούν κατάλληλο για χρήση με την πλειοψηφία των λεβήτων που κυκλοφορούν σήμερα στην αγορά. Ο προσεγγμένος σχεδιασμός και η βιομηχανική παραγωγή επέτρεψαν τη δημιουργία ενός καλά ισορροπημένου μηχανήματος με υψηλή απόδοση και χαμηλές εκπομπές CO και NOx και πολύ αθόρυβη φλόγα.

1.2 Οδηγίες για τη λειτουργία

Μετά την εγκατάσταση και τη σωστή ρύθμιση, η λειτουργία του καυστήρα είναι εντελώς αυτόματη και ουσιαστικά δεν απαιτεί κανένα χειρισμό εκ μέρους του χρήστη. Σε περίπτωση απουσία καυσίμου ή ανωμαλιών ο καυστήρας διακόπτει τη λειτουργία και τίθεται σε κατάσταση εμπλοκής (κόκκινη ενδεικτική λυχνία στο μπουτόν απεμπλοκής αναμμένη). Συνιστάται να γίνεται ο ανεφοδιασμός του καυσίμου πριν εξαντληθεί τελείως για να αποφεύγεται η αναρρόφηση αέρα (ανώμαλη λειτουργία του καυστήρα) ή η εμπλοκή της αντλίας (ανάγκη επέμβασης του Σέρβις).

Εάν η δεξαμενή καυσίμου βρίσκεται σε εξωτερικό χώρο, σε περιοχές στις οποίες η θερμοκρασία πέφτει κάτω από τους -10°C είναι αναγκαίο να προστατεύεται η δεξαμενή και οι σωλήνες τροφοδοσίας και να γίνεται χρήση πετρελαίου για χειμερινή λειτουργία ή να χρησιμοποιείται ειδικό προσθετικό κατά του παγετού.

Στο χώρο στον οποίο εγκαθίσταται ο καυστήρας δεν πρέπει μόνο να μην υπάρχουν εύφλεκτα αντικείμενα και υλικά, διαβρωτικά αέρια και πτητικές ουσίες, αλλά να μην περιέχει και σκόνη. Πράγματι, η σκόνη που αναρροφά ο ανεμιστήρας, συγκεντρώνεται στα πτερύγια της φτερωτής και μειώνει την παροχή αέρα ή προκαλεί την έμφραξη του δίσκου σταθερότητας της φλόγας επηρεάζοντας την απόδοση.



Μην επιτρέπετε σε παιδιά ή σε άτομα χωρίς εμπειρία να χρησιμοποιούν τον καυστήρα.

1.3 Συντήρηση

Τουλάχιστον μία φορά το χρόνο, φροντίζετε για την περιοδική συντήρηση του καυστήρα. Η συντήρηση πρέπει να εκτελείται από εξειδικευμένο προσωπικό με την κατάλληλη κατάρτιση σύμφωνα με τις οδηγίες που περιέχει το κεφάλαιο 3.

1.4 Ανωμαλίες

Εάν ο καυστήρας δεν ανάβει και η κόκκινη ενδεικτική λυχνία στο μπουτόν απεμπλοκής δεν είναι αναμμένη, βεβαιωθείτε ότι υπάρχει ηλεκτρική τροφοδοσία, ο διακόπτης της θερμικής εγκατάστασης βρίσκεται σε θέση λειτουργίας, οι ασφάλειες δεν είναι καμένες και υπάρχει ζήτηση θερμότητας από το λέβητα.

Εάν ο καυστήρας βρίσκεται σε κατάσταση εμπλοκής (κόκκινη ενδεικτική λυχνία στο μπουτόν απεμπλοκής αναμμένη), περιμένετε 15 δευτερόλεπτα και πιέστε το μπουτόν απεμπλοκής για να αποκατασταθεί η λειτουργία. Ο καυστήρας εκτελεί μία προσπάθεια έναυσης. Εάν επανέλθει σε κατάσταση εμπλοκής, ελέγξτε εάν υπάρχει καύσιμο στη δεξαμενή και αν οι χειροκίνητες βαλβίδες στον αγωγό τροφοδοσίας πετρελαίου είναι ανοικτές. Εάν οι έλεγχοι αυτοί δεν είναι αποτελεσματικοί, απευθυνθείτε στο Σέρβις.

Εάν κατά τη λειτουργία του καυστήρα ακούγονται περίεργοι θόρυβοι, απευθυνθείτε στο Σέρβις.

2. ΕΓΚΑΤΑΣΤΑΣΗ

2.1 Γενικές οδηγίες

Η παρούσα συσκευή πρέπει να χρησιμοποιείται αποκλειστικά για το σκοπό για τον οποίο προορίζεται. Ο καυστήρας αυτός, ανάλογα με τα χαρακτηριστικά του, τις επιδόσεις και τη θερμική του ισχύ, μπορεί να εγκατασταθεί σε λέβητες νερού, ατμού, διαθερμικού ελαίου και σε άλλες συσκευές κατανάλωσης ο κατασκευαστής των οποίων προβλέπει τη χρήση του καυστήρα. Κάθε άλλη χρήση πρέπει να θεωρείται ακατάλληλη και κατά συνέπεια επικίνδυνη.

Απαγορεύεται το άνοιγμα και η τροποποίηση των εξαρτημάτων του καυστήρα εκτός των τμημάτων που προβλέπει η συντήρηση, ενώ απαγορεύεται επίσης η τροποποίηση της συσκευής για τη μεταβολή των επιδόσεων ή του προορισμού χρήσης.

Εάν ο καυστήρας εγκαθίσταται με προαιρετικά εξαρτήματα, συστήματα ή αξεσουάρ θα πρέπει να χρησιμοποιούνται μόνο γνήσια προϊόντα.



Η ΕΓΚΑΤΑΣΤΑΣΗ ΚΑΙ Η ΡΥΘΜΙΣΗ ΤΟΥ ΚΑΥΣΤΗΡΑ ΠΡΕΠΕΙ ΝΑ ΕΚΤΕΛΕΙΤΑΙ ΜΟΝΟ ΑΠΟ ΕΞΕΙΔΙΚΕΥΜΕΝΟ ΠΡΟΣΩΠΙΚΟ ΜΕ ΤΗΝ ΚΑΤΑΛΛΗΛΗ ΚΑΤΑΡΤΙΣΗ, ΤΗΡΩΝΤΑΣ ΟΛΕΣ ΤΙΣ ΟΔΗΓΙΕΣ ΤΟΥ ΠΑΡΟΝΤΟΣ ΤΕΧΝΙΚΟΥ ΕΓΧΕΙΡΙΔΙΟΥ, ΤΙΣ ΔΙΑΤΑΞΕΙΣ ΤΗΣ ΙΣΧΥΟΥΣΑΣ ΝΟΜΟΘΕΣΙΑΣ, ΤΙΣ ΟΔΗΓΙΕΣ ΕΘΝΙΚΩΝ ΚΑΙ ΕΝΔΕΧΟΜΕΝΩΝ ΤΟΠΙΚΩΝ ΚΑΝΟΝΙΣΜΩΝ ΚΑΙ ΤΟΥΣ ΚΑΝΟΝΕΣ ΤΗΣ ΤΕΧΝΙΚΗΣ.

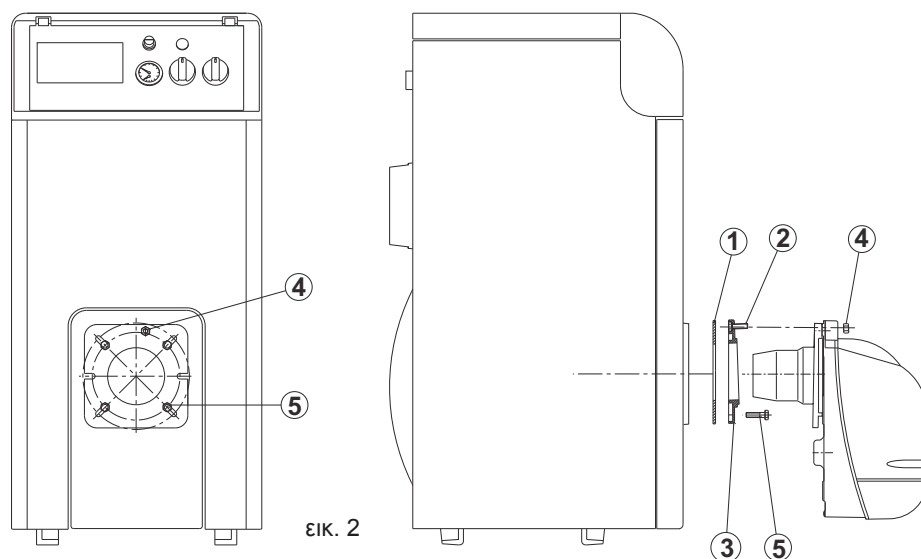
2.2 Εγκατάσταση στο λέβητα

Χώρος εγκατάστασης

Ο χώρος στον οποίο εγκαθίσταται ο λέβητας και ο καυστήρας πρέπει να διαθέτει τα ανοίγματα προς το εξωτερικό που προβλέπουν οι ισχύοντες κανονισμοί. Εάν στον ίδιο χώρο υπάρχουν περισσότεροι καυστήρες ή απορροφητήρες που μπορούν να λειτουργούν ταυτόχρονα, τα ανοίγματα αερισμού πρέπει να είναι διαστασιολογημένα για την ταυτόχρονη λειτουργία όλων των συσκευών.

Ο χώρος εγκατάστασης δεν πρέπει να περιέχει εύφλεκτα αντικείμενα ή υλικά, διαβρωτικά αέρια, σκόνες ή πτητικές ουσίες που μπορεί να αναρροφήσει ο ανεμιστήρας και να βουλώσουν τους εσωτερικούς αγωγούς του καυστήρα ή την κεφαλή καύσης. Ο χώρος πρέπει να είναι στεγνός και προστατευμένος από τη βροχή, το χιόνι και τον παγετό.

Στερέωση στο λέβητα



- 1) Τοποθετήστε τη βίδα 2 (M8x40) στη φλάντζα 3.
- 2) Στερεώστε τη φλάντζα 3 στο λέβητα με τις βίδες 5 (4 M8x20) παρεμβάλλοντας τη μονωτική τσιμούχα 1.
- 3) Τοποθετήστε τον καυστήρα στη φλάντζα του λέβητα και στερεώστε τον στη βίδα 2 με το παξιμάδι 4

2.3 Τροφοδοσία καυσίμου

Γενικές οδηγίες

Για την τροφοδοσία του καυστήρα πρέπει να χρησιμοποιείται το προβλεπόμενο καύσιμο όπως αναγράφεται στην πινακίδα της συσκευής ή στον πίνακα τεχνικών χαρακτηριστικών του κεφ. 4.3 του παρόντος εγχειριδίου.

Ο αγωγός τροφοδοσίας του καυσίμου στον καυστήρα πρέπει να είναι απόλυτα στεγανός για να αποφεύγεται η είσοδος αέρα στην αντλία, πρέπει να διαθέτει φίλτρο στην τροφοδοσία πριν τον καυστήρα και όλα τα συστήματα ασφαλείας και ελέγχου που επιβάλλουν οι ισχύοντες κανονισμοί. Στο εσωτερικό του αγωγού δεν πρέπει να υπάρχουν ακαθαρσίες ή υπολείμματα επεξεργασίας: καθαρίστε τους αγωγούς πριν τους εγκαταστήσετε.

Επίσης, πριν θέσετε σε λειτουργία τον καυστήρα, βεβαιωθείτε ότι ο σωλήνας επιστροφής του καυσίμου δεν είναι βουλωμένος. Η υπερβολική αντίθλιψη μπορεί να προκαλέσει τη ρήξη του οργάνου στεγανότητας της αντλίας.

Η δεξαμενή πρέπει να είναι εγκατεστημένη σύμφωνα με τους ισχύοντες κανονισμούς και πρέπει να είναι κατασκευασμένη με τρόπο ώστε να μην επιτρέπεται η είσοδος νερού και ακαθαρσιών. Πριν τον ανεφοδιασμό με το καύσιμο, πρέπει να γίνει ένας προσεκτικός καθαρισμός της δεξαμενής.

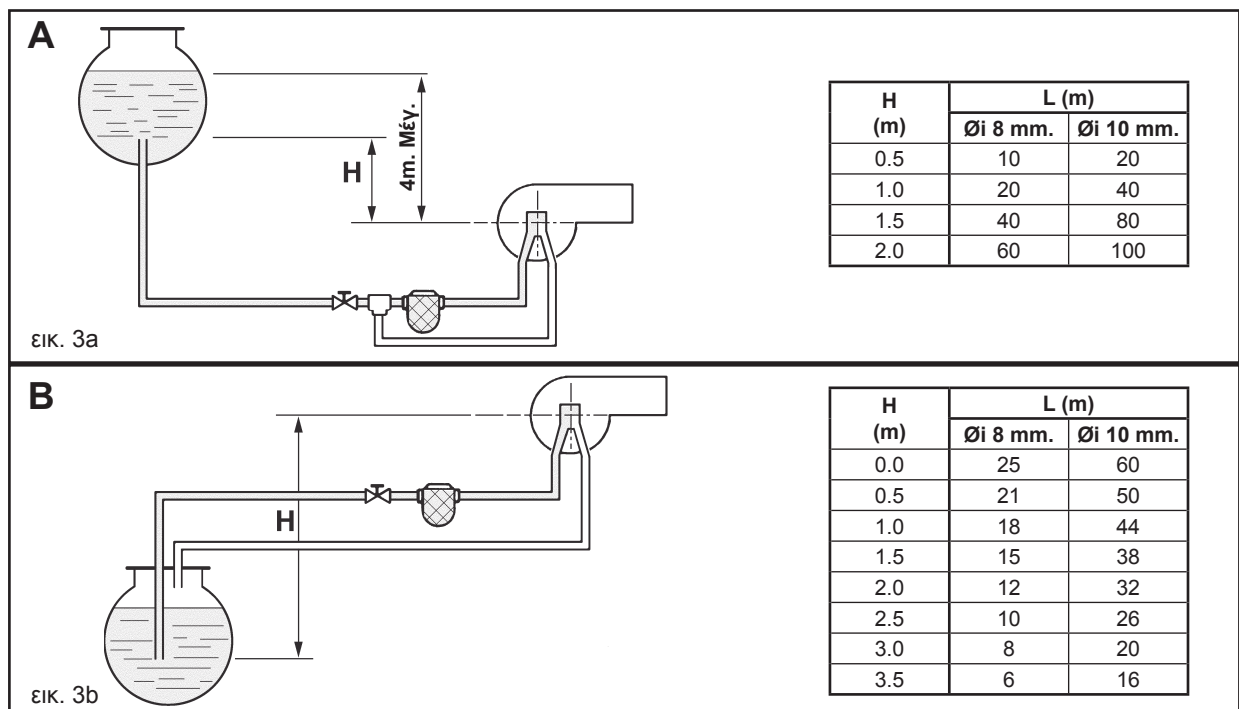
Η δεξαμενή και ο αγωγός τροφοδοσίας πρέπει να προστατεύονται από τον παγετό.

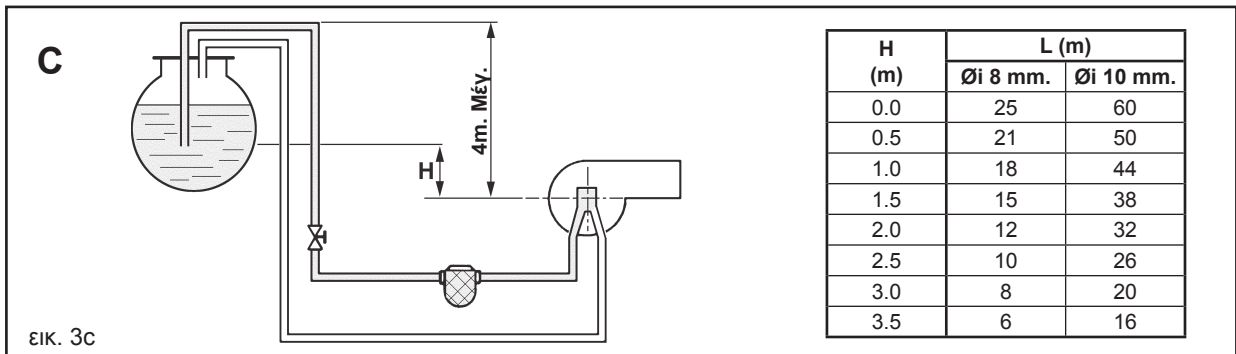
Κύκλωμα καυσίμου

Ο καυστήρας διαθέτει αυτοπληρούμενη αντλία και είναι σε θέση να εξασφαλίζει την αυτόνομη τροφοδοσία του εντός των ορίων που ακολουθούν. Για την τροφοδοσία του καυσίμου τα υδραυλικά κυκλώματα μπορούν να χωριστούν σε 4 τύπους, όπως διακρίνεται στις εικόνες που ακολουθούν:

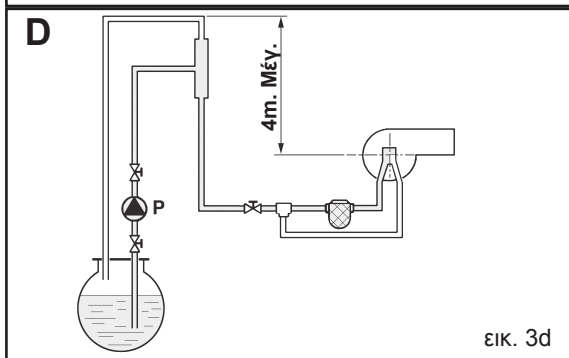
- A Τροφοδοσία με φυσική ροή
- B Τροφοδοσία με αναρρόφηση
- C Τροφοδοσία με υποπίεση
- D Τροφοδοσία δακτυλίου

Σε κάθε τύπο εγκατάστασης αντιστοιχεί ένας πίνακας για τη διαστασιολόγηση του αγωγού τροφοδοσίας σε σχέση με το μήκος (L) του σωλήνα αναρρόφησης και τη διαφορά ύψους (H) της δεξαμενής. Μην υπερβαίνετε ποτέ τις μέγιστες αποστάσεις που υποδεικνύονται στις εικόνες για να μην καταπονούνται υπερβολικά τα όργανα στεγανότητας της αντλίας.





ΕΙΚ. 3c



ΕΙΚ. 3d

Σημείωση: για κάθε καμπύλη ή βάνα προσθέστε στο μήκος του σωλήνα 0,25 μέτρα (πτώσεις πίεσης).

- L Συνολικό μήκος του σωλήνα αναρρόφησης συμπεριλαμβανομένων των κατακόρυφων τμημάτων
- H Διαφορά ύψους
- Øi Εσωτερική διάμετρος σωλήνα
- P Βοηθητική αντλία

Σύνδεση στην αντλία

Ο καυστήρας παρέχεται από το εργοστάσιο με την εσωτερική παράκαμψη στην αντλία κλειστή (βλ. 7 - εικ. 4a και 4b), δηλ. ο καυστήρας είναι προδιαμορφωμένος για σύνδεση με δύο σωλήνες. Αφαιρέστε τις τάπες (βλ. 8) και συνδέστε τους δύο εύκαμπτους σωλήνες στην αντλία, στην αναρρόφηση (βλ. 1) και στην επιστροφή (βλ. 2) όπως υποδεικνύεται στις εικ. 4a και 4b, φροντίζοντας να μη συστραφούν οι εύκαμπτοι σωλήνες. Τοποθετήστε τους με τέτοιο τρόπο ώστε να αποφεύγεται η σύνθλιψη ή η επαφή τους με ζεστά μέρη του λέβητα.

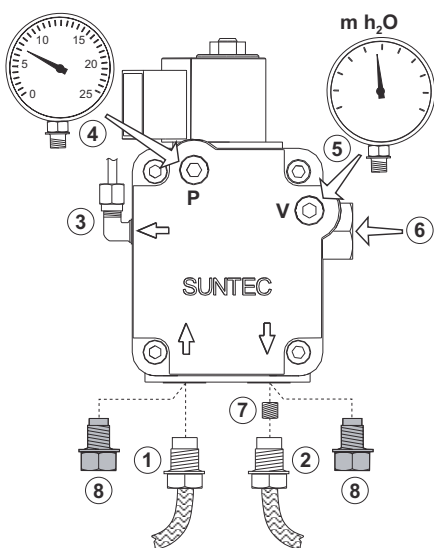
Για να χρησιμοποιήσετε την εσωτερική παράκαμψη στην αντλία για **συνδέσεις με ένα σωλήνα**, απαιτούνται τα εξής:

με αντλία SUNTEC (βλ. εικ. 4a) - αφαιρέστε τη βίδα παράκαμψης (βλ. 7) και κλείστε το ρακόρ επιστροφής (βλ. 2) στην αντλία με κατάλληλη τάπα. Συνδέστε τον εύκαμπτο σωλήνα αναρρόφησης στο ρακόρ εισόδου (βλ. 1).

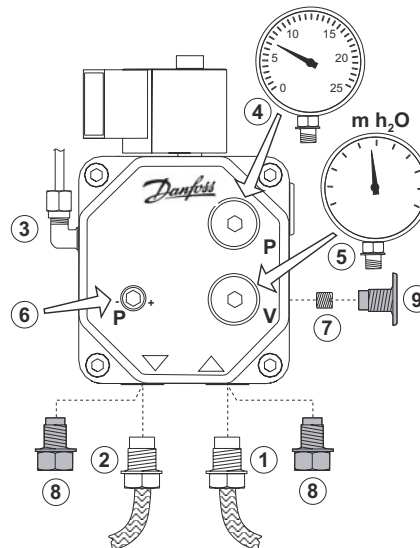
με αντλία DANFOSS (βλ. εικ. 4b) - ξεβιδώστε την τάπα (βλ. 9), αφαιρέστε τη βίδα παράκαμψης (βλ. 7) και κλείστε ξανά το σωλήνα με την τάπα (βλ. 9). Συνδέστε τον εύκαμπτο σωλήνα αναρρόφησης στο ρακόρ εισόδου (βλ. 1). Ξεβιδώστε την τάπα (βλ. 8) από το ρακόρ επιστροφής (βλ. 2) και κλείστε το ρακόρ αυτό στην αντλία με κατάλληλη τάπα.



Εάν η αντλία τεθεί σε λειτουργία με κλειστή επιστροφή και τη βίδα παράκαμψης τοποθετημένη, θα υποστεί ανεπανόρθωτη βλάβη.



ΕΙΚ. 4a - αντλία Suntec



ΕΙΚ. 4b - αντλία Danfoss

Λεζάντα


- 1 Είσοδος (αναρρόφηση)
- 2 Επιστροφή
- 3 Έξοδος προς μπεκ
- 4 Σύνδεση μανόμετρου
- 5 Σύνδεση μετρητή κενού
- 6 Βίδα ρύθμισης πίεσης
- 7 Βίδα παράκαμψης
- 8 Τάπα
- 9 Τάπα κλεισίματος

2.4 Μπεκ και ηλεκτρόδια

Επιλογή μπεκ

Προσδιορίστε την αναγκαία παροχή καυσίμου ανάλογα με την ισχύ της εστίας του λέβητα και την κατώτερη θερμομαντική ισχύ (Hi) του χρησιμοποιούμενου καυσίμου (βλ. πίνακα τεχνικών χαρακτηριστικών κεφ. 4). Ανάλογα με την αναγκαία παροχή και την πίεση της αντλίας, εντοπίστε στον πίνακα που ακολουθεί το μέγεθος (σε GPH) του καταλληλότερου μπεκ. Στον πίνακα διακρίνονται με έντονους χαρακτήρες οι καταλληλότερες τιμές για τη λειτουργία του καυστήρα.


Πίνακας παροχής μπεκ για πετρέλαιο

 Οι τιμές που ακολουθούν είναι ενδεικτικές καθώς πρέπει να λαμβάνεται υπόψη ότι οι παροχές των μπεκ μπορούν να παρουσιάζουν διακυμάνσεις της τάξης του ± 5%.

ΜΠΕΚ G.P.H	Πίεση αντλίας (bar)					
	9	10	11	12	13	14
0.40	1.44	1.52	1.59	1.67	1.73	1.80
0.50	1.80	1.90	1.99	2.08	2.17	2.25
0.60	2.16	2.28	2.39	2.50	2.60	2.70
0.65	2.34	2.47	2.59	2.71	2.82	2.92
0.75	2.70	2.85	2.99	3.12	3.25	3.37
0.85	3.06	3.23	3.39	3.54	3.68	3.82
1.00	3.61	3.80	3.99	4.16	4.33	4.50
1.10	3.97	4.18	4.38	4.58	4.77	4.95
1.20	4.33	4.56	4.78	5.00	5.20	5.40
1.25	4.50	4.75	5.00	5.20	5.40	5.60
1.35	4.87	5.13	5.38	5.62	5.85	6.07
Παροχή στην έξοδο του μπεκ σε kg/h						

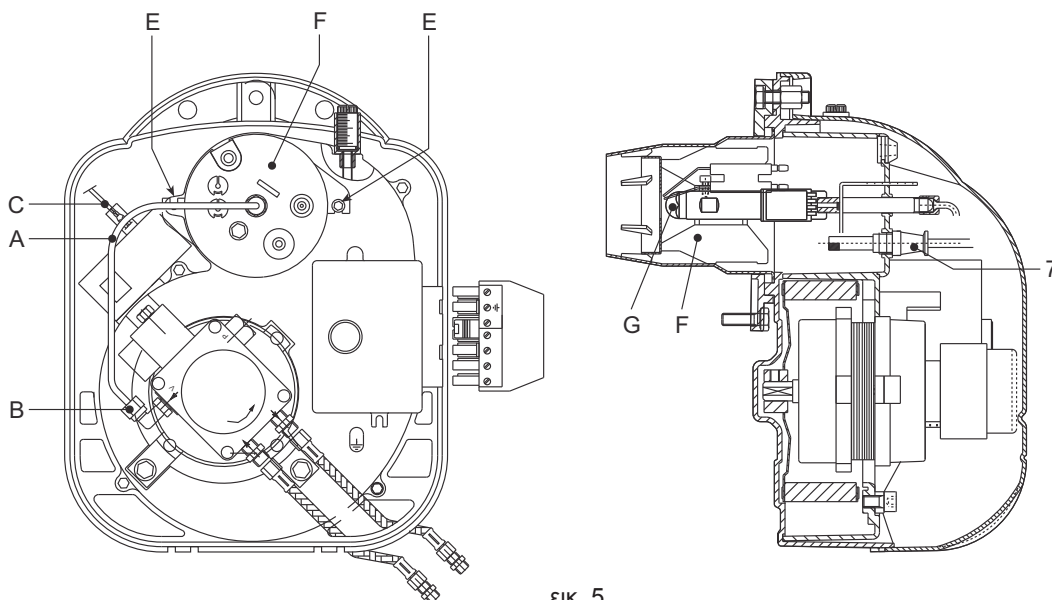
Πίνακας κώνων έκχυσης

Τα μπεκ διατίθενται με ποικίλους κώνους έκχυσης που αναγνωρίζονται από έναν ή περισσότερους χαρακτήρες ανάλογα με τον κατασκευαστή. Στον πίνακα αναγράφονται οι πιο ενδεδειγμένοι τύποι κώνων έκχυσης για τον καυστήρα.

ΚΩΝΟΣ	Γωνία	Τύπος κώνου	Τύπος μπεκ					
			Delavan	Monarch	Danfoss	Steinen	Hago	Fluidicis
	60°	Πλήρης	B	AR	S	S - SS	ES	SF - S

Τοποθέτηση μπεκ

Αφού εντοπίσετε το σωστό μπεκ για χρήση, ενεργήστε ως εξής για την τοποθέτησή τους:



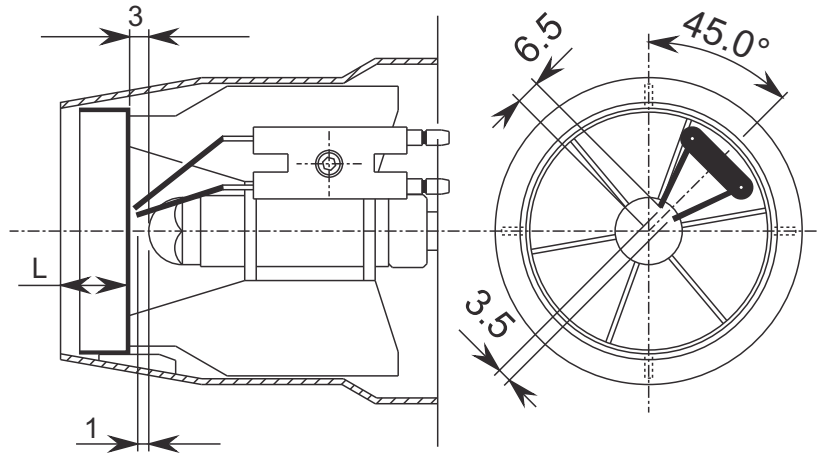
ΕΙΚ. 5

- 1 Αποσυνδέστε το σωληνάκι τροφοδοσίας πετρελαίου "A"
- 2 Βγάλτε τη φωτοαντίσταση "7" και αποσυνδέστε τα καλώδια των ηλεκτροδίων ανάφλεξης "C"
- 3 Λασκάρετε τις δύο βίδες στερέωσης "E"
- 4 Γυρίστε και βγάλτε την κεφαλή καύσης "F"
- 5 Βγάλτε τη βάση του μπεκ από την κεφαλή καύσης "F"
- 6 Αντικαταστήστε το μπεκ "G"

Τοποθέτηση ηλεκτροδίων

Αφού τοποθετήσετε το μπεκ, βεβαιωθείτε για τη σωστή τοποθέτηση των ηλεκτροδίων και του διαφράγματος, σύμφωνα με τις ακόλουθες αποστάσεις.

 Είναι σκόπιμο να γίνεται έλεγχος των αποστάσεων μετά από κάθε επέμβαση στην κεφαλή.



ΕΙΚ. 6

2.5 Ηλεκτρική συνδεσμολογία

Ο καυστήρας διαθέτει έναν πολυπολικό ρευματολήπτη για τις ηλεκτρικές συνδέσεις. Για τις συνδέσεις συμβουλευθείτε το ηλεκτρικό σχεδιάγραμμα στο κεφάλαιο "4 Τεχνικά χαρακτηριστικά". Οι συνδέσεις που πρέπει να εκτελέσει ο εγκαταστάτης είναι:

- γραμμή τροφοδοσίας
- γραμμή θερμοστατών
- ενδεχόμενη λυχνία εμπλοκής και/ή ωρομετρητής

Το μήκος των καλωδίων σύνδεσης πρέπει να επιτρέπει το άνοιγμα του καυστήρα και ενδεχομένως της θυρίδας του λέβητα. Σε περίπτωση φθοράς του ηλεκτρικού καλωδίου του καυστήρα, η αντικατάσταση πρέπει να γίνεται μόνον από εξειδικευμένο προσωπικό.

Ο καυστήρας πρέπει να συνδέεται σε μονοφασική ηλεκτρική γραμμή, 230 Volt-50 Hz.



Απευθυνθείτε σε εξειδικευμένο προσωπικό για να ελέγξει την αποτελεσματικότητα και την καταλληλότητα της εγκατάστασης γείωσης. Ο κατασκευαστής δεν φέρει καμία ευθύνη για ενδεχόμενες βλάβες που οφείλονται στην έλλειψη γείωσης της εγκατάστασης. Βεβαιωθείτε επίσης ότι η ηλεκτρική εγκατάσταση είναι κατάλληλη για τη μέγιστη ισχύ της συσκευής που αναγράφεται στην πινακίδα χαρακτηριστικών του λέβητα.

Είναι σημαντικό να τηρείται η πολικότητα (ΓΡΑΜΜΗ: καφέ καλώδιο / ΟΥΔΕΤΕΡΟ: μπλε καλώδιο / ΓΕΙΩΣΗ : κίτρινο-πράσινο καλώδιο) στις συνδέσεις της ηλεκτρικής γραμμής.

3. ΣΕΡΒΙΣ ΚΑΙ ΣΥΝΤΗΡΗΣΗ

Όλες οι επεμβάσεις ρύθμισης, θέσης σε λειτουργία και συντήρησης πρέπει να εκτελούνται από εξειδικευμένο προσωπικό με κατάλληλη κατάρτιση, σύμφωνα με τους ισχύοντες κανονισμούς. Το προσωπικό του δικτύου πωλήσεων και του τοπικού Σέρβις είναι στη διάθεσή σας για κάθε αναγκαία πληροφορία.

Η FERROLI S.p.A. δεν φέρει καμία ευθύνη για βλάβες ή ατυχήματα που οφείλονται σε επεμβάσεις από μη εξειδικευμένο και εξουσιοδοτημένο προσωπικό.

3.1 Ρυθμίσεις

Ρύθμιση κεφαλής και τάμπερ αέρος

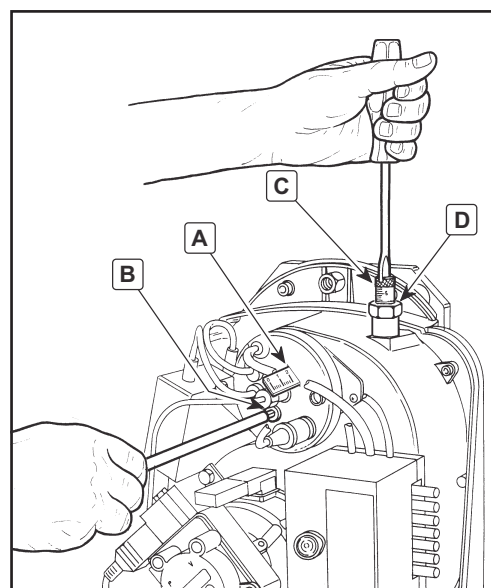
Η ρύθμιση της κεφαλής εξαρτάται από την παροχή του καυστήρα και επιτυγχάνεται γυρνώντας δεξιόστροφα ή αριστερόστροφα τη βίδα ρύθμισης (B) έως ότου συμπέσει η εγκοπή στη ράβδο "A" με το δείκτη.

Μεταβάλλεται έτσι η θέση του διαφράγματος σε σχέση με την μπούκα και κατά συνέπεια το άνοιγμα του αέρα.

Για τη ρύθμιση της παροχής αέρα γυρίστε τη βίδα "C" αφού λασκάρετε το παξιμάδι "D". Μετά τη ρύθμιση σφίξτε το παξιμάδι "D".

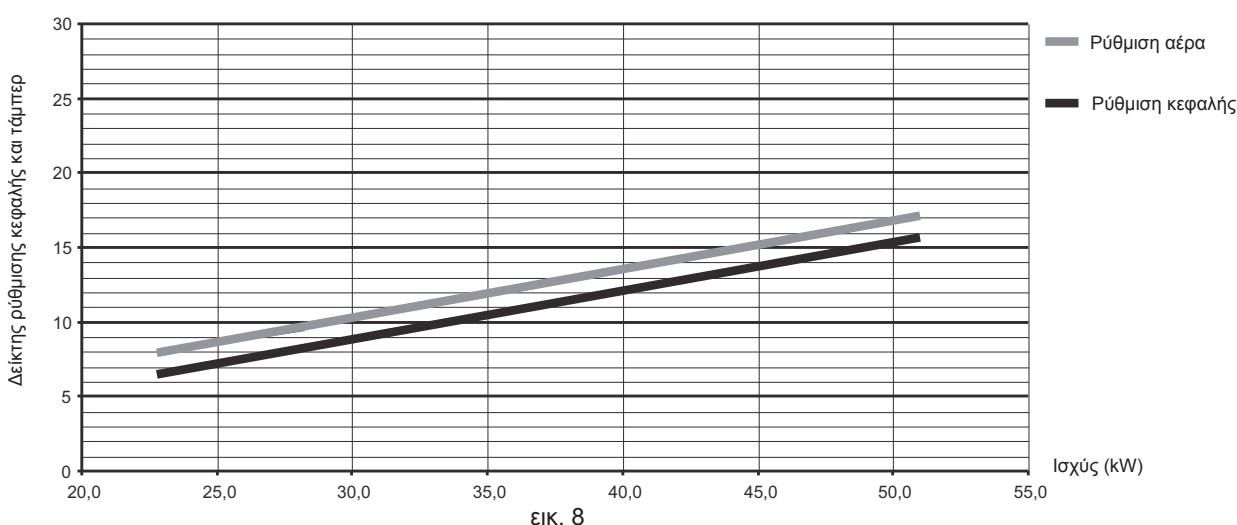


Για να περιορίζονται οι απώλειες στην καμινάδα με το λέβητα σβηστό, ο καυστήρας διαθέτει τάμπερ αέρος με λειτουργία βαρύτητας που κλείνει αυτόματα με το σβήσιμο του καυστήρα.



ΕΙΚ. 7

Για την πρώτη ρύθμιση της κεφαλής και του τάμπερ αέρος κατά την εγκατάσταση (πριν τη θέση σε λειτουργία και τη συνεπακόλουθη ρύθμιση με τα όργανα) χρησιμοποιήστε το ακόλουθο διάγραμμα:



ΕΙΚ. 8

Ρύθμιση πίεσης αντλίας

Η πίεση της αντλίας ρυθμίζεται από το εργοστάσιο στα 12 bar για την ιδανική λειτουργία και κατά κανόνα δεν πρέπει να μεταβάλλεται. Εάν ωστόσο λόγω ειδικών απαιτήσεων είναι αναγκαία διαφορετική πίεση λειτουργίας, συνδέστε το μανόμετρο, ανάψτε τον καυστήρα και γυρίστε τη βίδα ρύθμισης "6" στην εικ. 4. Συνιστάται ωστόσο η ρύθμιση εντός του πεδίου 10 - 14 bar.

3.2 Θέση σε λειτουργία

Έλεγχοι που πρέπει να εκτελούνται κατά το πρώτο άναμμα και μετά από κάθε επέμβαση συντήρησης που απαιτεί την αποσύνδεση των εγκαταστάσεων ή επέμβαση σε όργανα ασφαλείας και εξαρτήματα του καυστήρα:

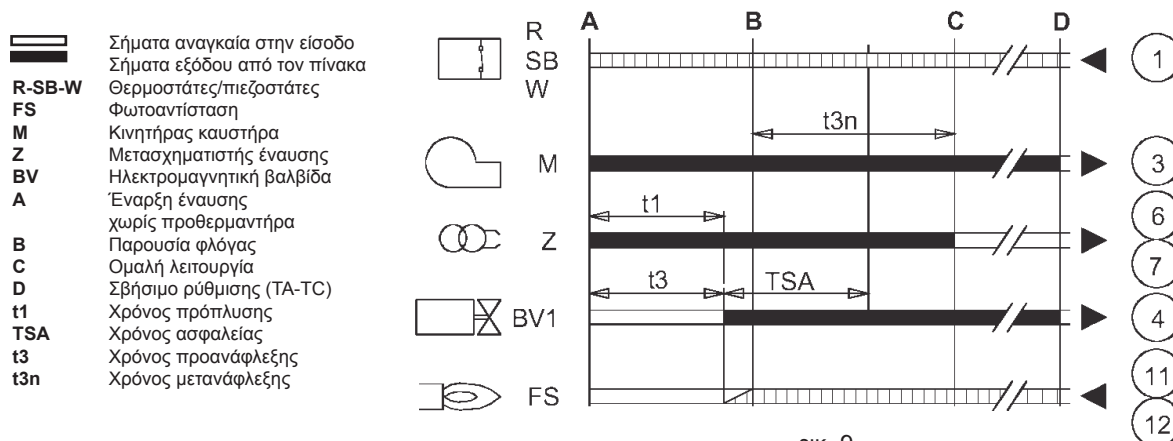
Πριν ανάψετε τον καυστήρα.

- Ελέγξτε αν ο καυστήρας έχει στερεωθεί σωστά στο λέβητα με τις αρχικές ρυθμίσεις του ανωτέρω διαγράμματος.
- Βεβαιωθείτε ότι ο λέβητας και η εγκατάσταση έχουν πληρωθεί με νερό και διαθερμικό λάδι, ότι οι βαλβίδες του υδραυλικού κυκλώματος είναι ανοικτές και ότι ο αγωγός απαγωγής καυσαερίων είναι ελεύθερος και σωστά διαστασιοποιημένος.
- Ελέγξτε το κλείσιμο της πόρτας του λέβητα, έτσι ώστε η φλόγα να παραμένει μόνο στο εσωτερικό του θαλάμου καύσης.
- Τοποθετήστε το μανόμετρο και το κενόμετρο στην αντλία (αφαιρέστε τα μετά τη θέση σε λειτουργία).
- Ανοίξτε τις βάνες του σωλήνα προσαγωγής πετρελαίου, βεβαιωθείτε ότι υπάρχει καύσιμο στη δεξαμενή και ότι ο σωλήνας επιστροφής δεν είναι βουλωμένος.

Προσοχή: Ενδεχόμενη έμφραξη μπορεί να προκαλέσει ρήξη του οργάνου στεγανότητας της αντλίας.

Άναμμα του καυστήρα

- Συνδέστε την ηλεκτρική τροφοδοσία μέσω του γενικού διακόπτη πριν τον καυστήρα
- Κλείστε τη γραμμή των θερμοστατών (λέβητα/περιβάλλοντος)
- Ξεμπλοκάρτε τη συσκευή (πιέζοντας το κόκκινο μπουτόν)
- Αρχίζει η λειτουργία σύμφωνα με το διάγραμμα της εικ. 9:
 - 1 Ο κινητήρας του καυστήρα τίθεται σε λειτουργία μαζί με την αντλία: το πετρέλαιο της αναρρόφησης οδηγείται όλο προς την επιστροφή. Ενεργοποιείται ταυτόχρονα και ο μετασχηματιστής ανάφλεξης.
 - 2 Εκτελούνται οι φάσεις πρόπλυσης της εστίας, πρόπλυσης ενός τμήματος του κυκλώματος πετρελαίου και προανάφλεξης με εκκένωση μεταξύ των άκρων των ηλεκτροδίων.
 - 3 Στο τέλος της πρόπλυσης ο πίνακας ελέγχου ανοίγει την ηλεκτρομαγνητική βαλβίδα BV1: το πετρέλαιο φτάνει στο μπεκ από το οποίο ψεκάζεται. Η επαφή με την εκκένωση μεταξύ των ηλεκτροδίων προκαλεί το σχηματισμό της φλόγας. ταυτόχρονα, αρχίζει ο χρόνος ασφαλείας εντός του οποίου η φωτοαντίσταση πρέπει να ανιχνεύσει παρουσία φλόγας.
 - 4 Εάν η φωτοαντίσταση δεν ανιχνεύσει την παρουσία φλόγας, ο καυστήρας τίθεται σε κατάσταση εμπλοκής (η κόκκινη ενδεικτική λυχνία ανάβει). Περιμένετε περίπου 15 δευτερόλεπτα, ξεμπλοκάρτε τον καυστήρα και επαναλάβετε τον κύκλο έναυσης.



ΕΙΚ. 9



Ειδικότερα στις μονοσωλήνιες εγκαταστάσεις, εάν ο σωλήνας αναρρόφησης του καυσίμου είναι αρχικά κενός είναι αναγκαίο να επιτραπεί η έξοδος του αέρα από το σωλήνα ώστε να μπορέσει να πληρωθεί η αντλία. Πριν ανάψετε τον καυστήρα, συνιστάται να λασκάρτε τη βίδα σύνδεσης στο μανόμετρο της αντλίας και στη συνέχεια να εκτελέσετε τον κύκλο έναυσης. Όταν το πετρέλαιο τρέχει από τη βίδα, η αντλία έχει πληρωθεί. Σβήστε τον καυστήρα και βιδώστε πάλι τη βίδα.

Έλεγχοι και ρυθμίσεις κατά τη διάρκεια της λειτουργίας

- Συνδέστε έναν αναλυτή καυσαερίων στην έξοδο του λέβητα και αφήστε τον καυστήρα να λειτουργήσει με τη μέγιστη ισχύ επί 10 λεπτά. Ελέγξτε εν τω μεταξύ την απόδοση του αγωγού απαγωγής καυσαερίων.
- Ρυθμίστε αργά το τάμπερ αέρος έως ότου επιτευχθεί η επιθυμητή τιμή πλεονάσματος αέρα για τη λειτουργία, ελέγχοντας μέσω του αναλυτή καύσης το ποσοστό O₂ στα καυσαέρια. Το ποσοστό του O₂ στα καυσαέρια δεν πρέπει να είναι μικρότερο από 2,5% (κίνδυνος ρυπογόνου καύσης) και μεγαλύτερο από 5% (κίνδυνος δυσκολίας ανάφλεξης και παραγωγής αιθάλης).
- Στη συνέχεια εκτελέστε μερικές αναφλέξεις. Σε περίπτωση ασταθούς φλόγας ή δυσκολίας ανάφλεξης, ρυθμίστε και την κεφαλή ελέγχοντας πάντα μέσω του αναλυτή καύσης το ποσοστό O₂ στα καυσαέρια.
- Βεβαιωθείτε ότι η πίεση στο θάλαμο καύσης ανταποκρίνεται στις υποδείξεις του κατασκευαστή του λέβητα
- Εκτελέστε την πλήρη ανάλυση των καυσαερίων για να επιβεβαιώσετε την τήρηση των ορίων που επιβάλλουν οι ισχύοντες κανονισμοί.

3.3 Συντήρηση

Ο καυστήρας απαιτεί περιοδική συντήρηση, τουλάχιστον μία φορά το χρόνο, που πρέπει να εκτελείται από εξουσιοδοτημένο προσωπικό.

Οι βασικές ενέργειες που πρέπει να εκτελούνται είναι:

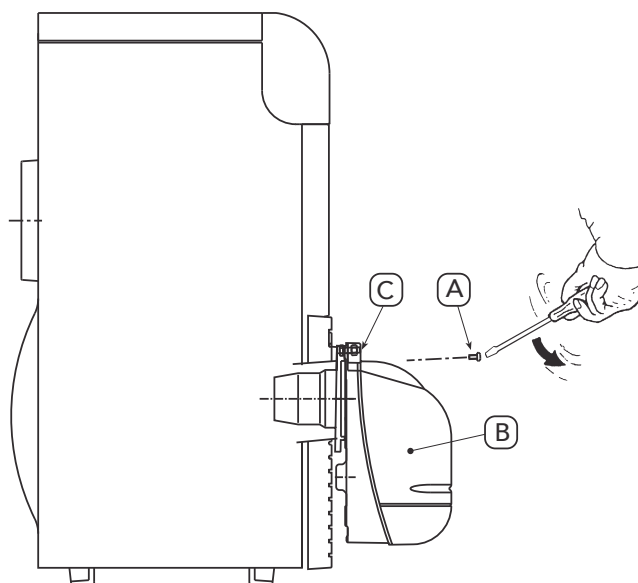
- έλεγχος και καθαρισμός εσωτερικών τμημάτων του καυστήρα, της δεξαμενής και του λέβητα σύμφωνα με τις οδηγίες των παραγράφων που ακολουθούν
- πλήρης ανάλυση της καύσης (μετά από λειτουργία με τη μέγιστη ισχύ επί 10 λεπτά τουλάχιστον) και έλεγχος των σωστών ρυθμίσεων

Άνοιγμα καλύμματος και αφαίρεση του καυστήρα



Πριν από οποιαδήποτε ενέργεια καθαρισμού και ελέγχου στο εσωτερικό του καυστήρα, διακόψτε την ηλεκτρική τροφοδοσία του μέσω του γενικού διακόπτη της εγκατάστασης και κλείστε την τροφοδοσία καυσίμου.

- Για το άνοιγμα ξεβιδώστε τις βίδες (A) και αφαιρέστε το κάλυμμα (B). Η πρόσβαση στα εσωτερικά εξαρτήματα, αντλία, κινητήρα, τάμπερ κλπ. είναι άμεση
- Για την αφαίρεση ξεβιδώστε το παξιμάδι (C), βγάλτε τον καυστήρα από το λέβητα και τοποθετήστε τον έτσι ώστε να ελευθερώνεται η πρόσβαση στην κεφαλή, στα ηλεκτρόδια και στο μπεκ.



εικ. 10

Έλεγχος εξαρτημάτων

Αντλία

Η πίεση πρέπει να είναι σταθερή στη ρυθμισμένη τιμή κατά την εγκατάσταση και οπωσδήποτε μεταξύ 10 και 14 bar. Δεν πρέπει να υπάρχει θόρυβος.

Σε περίπτωση ασταθούς πίεσης ή θορυβώδους αντλίας, αποσυνδέστε τον εύκαμπτο σωλήνα από το φίλτρο της γραμμής και αναρροφήστε καύσιμο από δοχείο κοντά στην αντλία. Με τον τρόπο αυτό μπορείτε να διαπιστώσετε εάν η αιτία των ανωμαλιών είναι ο αγωγός αναρρόφησης ή η αντλία.

Φίλτρα

Ελέγξτε και καθαρίστε ή αντικαταστήστε εν ανάγκη τα φίλτρα της γραμμής στην αντλία και στο μπεκ.

Εάν στο εσωτερικό του φίλτρου της αντλίας υπάρχουν σκουριά ή άλλες ακαθαρσίες, αναρροφήστε με μία χωριστή αντλία από τον πυθμένα της δεξαμενής το νερό και άλλες ακαθαρσίες που ενδεχομένως έχουν συγκεντρωθεί.

Ανεμιστήρας

Βεβαιωθείτε ότι στο εσωτερικό του ανεμιστήρα και στα πτερύγια της φτερωτής δεν έχει συσσωρευτεί σκόνη: μειώνει την παροχή του αέρα και κατά συνέπεια προκαλεί ατελή καύση.

Κεφαλή καύσης

Βεβαιωθείτε ότι όλα τα εξαρτήματα της κεφαλής καύσης είναι σε καλή κατάσταση, δεν έχουν παραμορφωθεί από την υψηλή θερμοκρασία, δεν περιέχουν ακαθαρσίες από το περιβάλλον και είναι σωστά τοποθετημένα.

Μπεκ

Αποφύγετε τον καθαρισμό του στομίου των μπεκ για να μην προξενήσετε βλάβες

Αντικαθιστάτε τα μπεκ κάθε 2-3 χρόνια ή όταν είναι αναγκαίο. Η αλλαγή του μπεκ απαιτεί έλεγχο καύσης.

Φωτοαντίσταση

Καθαρίζετε το τζαμάκι από ενδεχόμενη σκόνη. Η φωτοαντίσταση είναι τοποθετημένη πρεσαριστά, για να την βγάλετε τραβήξτε την προς τα έξω.

Εύκαμπτοι σωλήνες

Βεβαιωθείτε για την καλή τους κατάσταση, ότι δεν έχουν ποδοπατηθεί ή παραμορφωθεί.

Δεξαμενή

Κάθε 5 χρόνια περίπου αναρροφάτε το νερό από τον πυθμένα της δεξαμενής με χωριστή αντλία.

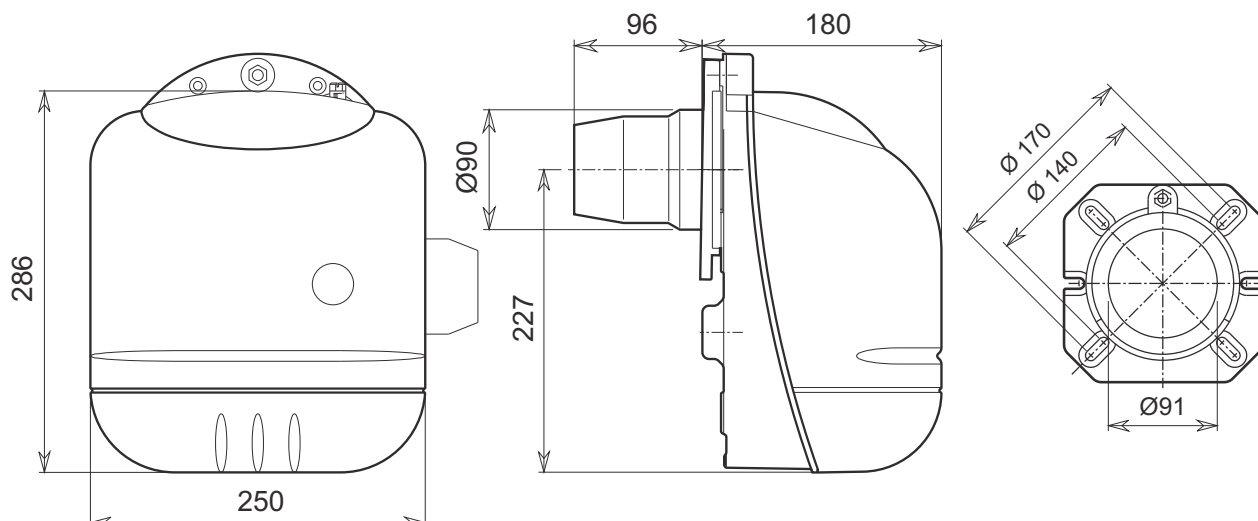
3.4 Επίλυση των προβλημάτων

Πρόβλημα	Πιθανή αιτία	Συνιστώμενη λύση
Ο καυστήρας δεν ξεκινά	Απουσία ηλεκτρικής τροφοδοσίας	Κλείστε τους διακόπτες και ελέγξτε τις ασφάλειες
	Πίνακας ελέγχου σε εμπλοκή	Ξεμπλοκάρετε τον πίνακα ελέγχου
	Πρόβλημα πίνακα ελέγχου	Αντικαταστήστε
	Εμπλοκή αντλίας	Αντικαταστήστε
	Πρόβλημα ηλεκτρικού κινητήρα	Αντικαταστήστε
Ο καυστήρας τίθεται σε κατάσταση εμπλοκής κατά την πρόπλυση	Λανθασμένες ηλεκτρικές συνδέσεις	Ελέγξτε
	Βραχυκύκλωμα φωτοαντίστασης	Αντικαταστήστε τη φωτοαντίσταση
	Ξένο φως στη φωτοαντίσταση	Απομακρύνετε την πηγή φωτός.
	Πρόβλημα πίνακα ελέγχου	Αντικαταστήστε
	Ελαττωματική βαλβίδα πετρελαίου	Αντικαταστήστε
Ο καυστήρας εκτελεί την πρόπλυση και τον κύκλο έναυσης, αλλά δεν σταθεροποιείται η φλόγα και ο καυστήρας τίθεται σε κατάσταση εμπλοκής.	Έλλειψη καυσίμου στη δεξαμενή ή νερό στον πυθμένα	Ανεφοδιάστε με καύσιμο ή αναρροφήστε το νερό
	Βαλβίδες τροφοδοσίας γραμμής πετρελαίου κλειστές	Ανοίξτε τις βαλβίδες
	Βρώμικα φίλτρα (γραμμής - αντλίας - μπεκ)	Καθαρίστε
	Εκκένωση αντλίας	Εκτελέστε την πλήρωση και αναζητήστε την αιτία της εκκένωσης
	Λανθασμένη ρύθμιση ή βρώμικα ηλεκτρόδια ανάφλεξης	Ρυθμίστε ή καθαρίστε τα ηλεκτρόδια
	Βουλωμένο, βρώμικο ή παραμορφωμένο μπεκ	Αντικαταστήστε
	Λανθασμένες ρυθμίσεις κεφαλής ή τάμπερ	Ρυθμίστε
	Βλάβη ή γείωση ηλεκτροδίων	Αντικαταστήστε
	Βλάβη μετασχηματιστή ανάφλεξης	Αντικαταστήστε
	Βλάβη ή γείωση καλωδίων ηλεκτροδίων	Αντικαταστήστε
	Παραμόρφωση καλωδίων ηλεκτροδίων από την υψηλή θερμοκρασία	Αντικαταστήστε και προστατεύστε τα καλώδια
	Λανθασμένες ηλεκτρικές συνδέσεις βαλβίδας ή μετασχηματιστή	Ελέγξτε
	Πρόβλημα πίνακα ελέγχου	Αντικαταστήστε
	Ρήξη συνδέσμου κινητήρα-αντλίας	Αντικαταστήστε
	Αναρρόφηση αντλίας συνδεδεμένη στο σωλήνα επιστροφής	Διορθώστε τη σύνδεση
Η φλόγα ανάβει κανονικά, αλλά ο καυστήρας τίθεται σε κατάσταση εμπλοκής μετά την πάροδο του χρόνου ασφαλείας	Βλάβη φωτοαντίστασης	Αντικαταστήστε
	Βρώμικη φωτοαντίσταση	Καθαρίστε τη φωτοαντίσταση
	Πρόβλημα πίνακα ελέγχου	Αντικαταστήστε
Άναμμα με ασταθή φλόγα ή αποκόλληση φλόγας, καθυστερημένη έναυση	Κακή ρύθμιση κεφαλής	Ρυθμίστε
	Λανθασμένη ρύθμιση ή βρώμικα ηλεκτρόδια ανάφλεξης	Ρυθμίστε ή καθαρίστε
	Λανθασμένη ρύθμιση τάμπερ με πλεόνασμα αέρα	Ρυθμίστε
	Ακατάλληλο μπεκ για τον καυστήρα ή το λέβητα	Βλ. πίνακα μπεκ
	Ελαττωματικό μπεκ	Αντικαταστήστε
	Λανθασμένη πίεση αντλίας	Ρυθμίστε την πίεση από 10 έως 14 bar

Θορυβώδης αντλία, διακυμάνσεις πίεσης	Είσοδος αέρα στο σωλήνα αναρρόφησης	Σφίξτε τα ρακόρ
	Μεγάλη διαφορά ύψους καυστήρα-δεξαμενής	Για την τροφοδοσία του καυστήρα χρησιμοποιήστε κύκλωμα δακτυλίου ή βοηθητική αντλία
	Πολύ μικρή διάμετρος σωλήνα	Αυξήστε τη διάμετρο
	Βρώμικα φίλτρα αναρρόφησης	Καθαρίστε
	Βαλβίδες τροφοδοσίας γραμμής πετρελαίου κλειστές	Ανοίξτε τις βαλβίδες
	Στερεοποίηση παραφίνης λόγω χαμηλής θερμοκρασίας	Χρησιμοποιήστε προσθετικό για το πετρέλαιο
Εκκένωση της αντλίας μετά από διακοπή λειτουργίας μεγάλης διάρκειας	Σωλήνας επιστροφής εκτός καυσίμου	Τοποθετήστε τον στο ίδιο ύψος με το σωλήνα αναρρόφησης
	Είσοδος αέρα στο σωλήνα αναρρόφησης	Σφίξτε τα ρακόρ
Διαρροή πετρελαίου από την αντλία	Διαρροή από το όργανο στεγανότητας	Αντικαταστήστε την αντλία
Ανώμαλη τροφοδοσία καυσίμου	Βουλωμένη ή ελαττωματική εγκατάσταση τροφοδοσίας ή αντλία	Χρησιμοποιήστε για την τροφοδοσία ένα δοχείο κοντά στον καυστήρα για να διαπιστώσετε αν το πρόβλημα εξαρτάται από την αντλία ή την εγκατάσταση
Αιθάλη Σκούρο Bacharach	Ανεπαρκής αέρας	Ρυθμίστε κεφαλή και τάμπερ ανεμιστήρα
	Βρώμικο ή φθαρμένο μπεκ	Αντικαταστήστε
	Βρώμικο φίλτρο μπεκ	Καθαρίστε ή αντικαταστήστε
	Λανθασμένη πίεση αντλίας	Ρυθμίστε την πίεση από 10 έως 14 bar
	Βρώμικος, λασκαρισμένος ή παραμορφωμένος ή παραμορφωμένος δίσκος σταθερότητας φλόγας	Καθαρίστε, σφίξτε ή αντικαταστήστε
	Ανεπαρκής αερισμός λεβητοστασίου	Ελέγξτε τα ανοίγματα αερισμού του χώρου, καθαρίστε τα ή αυξήστε τα
Κίτρινο Bacharach	Πλεόνασμα αέρα	Ρυθμίστε κεφαλή και τάμπερ ανεμιστήρα
Βρώμικη κεφαλή καύσης	Λανθασμένη ρύθμιση κεφαλής ή ανεπαρκής αέρας	Ρυθμίστε την κεφαλή, ανοίξτε το τάμπερ αέρος
	Βρώμικο μπεκ ή φίλτρο μπεκ	Αντικαταστήστε
	Λανθασμένη γωνία ή παροχή μπεκ	Αντικαταστήστε
	Λασκαρισμένο μπεκ	Σφίξτε
	Ακαθαρσίες από το περιβάλλον στο δίσκο σταθερότητας	Καθαρίστε

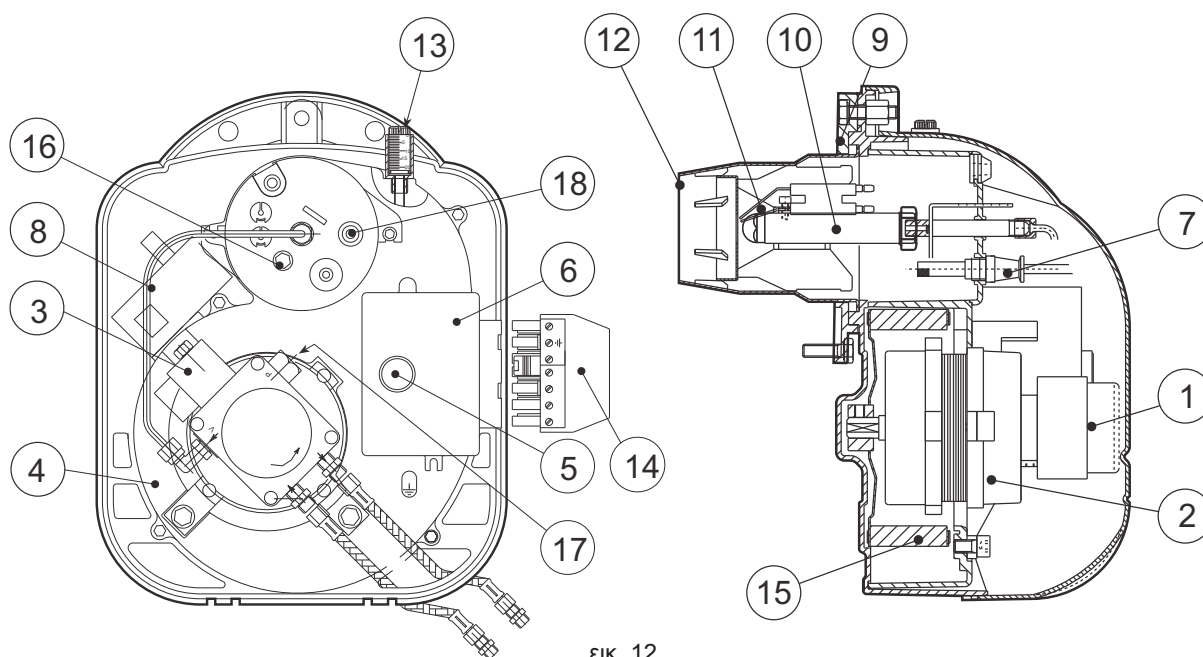
4. ΤΕΧΝΙΚΑ ΧΑΡΑΚΤΗΡΙΣΤΙΚΑ

4.1 Διαστάσεις



ΕΙΚ. 11

4.2 Γενική άποψη και κύρια εξαρτήματα



ΕΙΚ. 12

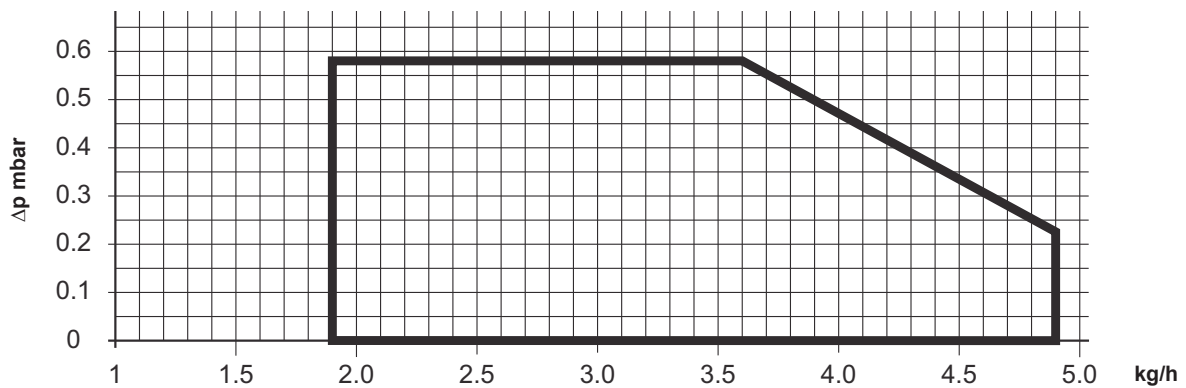
Λεζάντα

- | | | | |
|---|---------------------------|----|----------------------------|
| 1 | Αντλία πετρελαίου | 10 | Γραμμή μπεκ |
| 2 | Κινητήρας | 11 | Ηλεκτρόδια έναυσης |
| 3 | Ηλεκτρομαγνητική βαλβίδα | 12 | Μπούκα |
| 4 | Σώμα καυστήρα | 13 | Βίδα ρύθμισης τάμπερ αέρος |
| 5 | Μπουτόν απεμπλοκής | 14 | Βύσμα ηλεκτρικής σύνδεσης |
| 6 | Πίνακας | 15 | Ανεμιστήρας |
| 7 | Φωτοαντίσταση | 16 | Ρύθμιση κεφαλής καύσης |
| 8 | Μετασχηματιστής έναυσης | 17 | Ρύθμιση πίεσης αντλίας |
| 9 | Φλάντζα σύνδεσης καυστήρα | 18 | Παροχή πίεσης |

4.3 Πίνακας τεχνικών χαρακτηριστικών

Καυστήρας				SUN G6	
				Μέγ.	Ελάχ.
Ισχύς			kW	58.1	21.1
Παροχή			kg/h	4.90	1.8
Καύσιμο	Πετρέλαιο diesel	Hi	kWh/kg	11.86	
		Πυκνότητα	kg/dm ³	0.82 - 0.85	
		Ιξώδες στους 20°C		1.5° E	
Λειτουργία				Διακοπτόμενη μονοβάθμια	
Ηλεκτρική τροφοδοσία	V/Hz			220-240V 50HZ	
Κινητήρας	W			70	
Απορροφούμενη ισχύς	W			170	
Βαθμός προστασίας	IP			X0D	

4.4 Πεδίο λειτουργίας

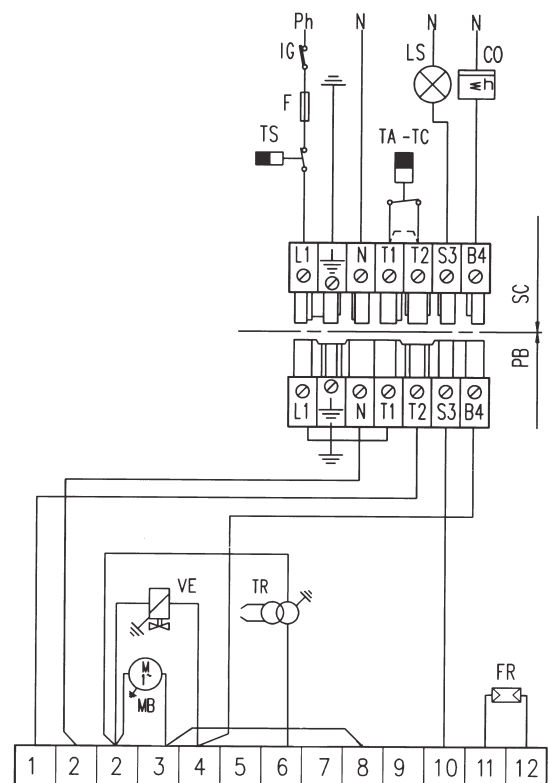


εικ. 13

4.5 Ηλεκτρικό σχεδιάγραμμα

Λεζάντα

- CO Ορομετρητής
- F Ασφάλεια
- FR Φωτοαντίσταση
- IG Γενικός διακόπτης
- LS Λυχνία ασφαλείας
- MB Κινητήρας καυστήρα
- PB Ρευματολήπτης καυστήρα
- SC Φις
- TA-TC Θερμοστάτης λέβητα - περιβάλλοντος
- TR Μετασχηματιστής έναυσης
- TS Θερμοστάτης ασφαλείας
- VE Ηλεκτρομαγνητική βαλβίδα



εικ. 14



- Pažljivo pročitajte upozorenja sadržana u ovim uputama za uporabu jer se u njima navode važne sigurnosne napomene za postavljanje, uporabu i održavanje uređaja.
- Ove upute za uporabu predstavljaju sastavni i bitni dio uređaja i moraju se pažljivo sačuvati za eventualna buduća korištenja.
- Postupke postavljanja i održavanja uređaja valja povjeriti stručnom osoblju, izvoditi u skladu s važećim propisima i slijedeći upute proizvođača.
- Neproписno postavljanje ili nepravilno održavanje može prouzročiti štete osobama, životinjama ili stvarima. Proizvođač se odriče svake odgovornosti za štete uzrokovane nepravilnim postavljanjem ili uporabom, kao i nepoštivanjem uputa proizvođača
- Prije svakog postupka čišćenja ili održavanja, isključite uređaj iz napojne mreže pritiskom na prekidač sustava i/ili pomoću odgovarajućih naprava za isključivanje.
- U slučaju kvara i/ili nepravilnog rada uređaja, isključite ga izbjegavajući bilo kakav pokušaj popravljivanja. Obratite se isključivo kvalificiranom stručnom osoblju.
- Nakon što ste uklonili ambalažu provjerite cjelovitost uređaja.
- Nemojte ostavljati dijelove ambalaže na dohvat ruke djeci, jer predstavljaju mogući izvor opasnosti.



Certifikati

Oznaka CE znači da su uređaji Ferroli izrađeni u skladu s uvjetima propisanim u odgovarajućim europskim uredbama.

Posebno, ovaj je uređaj u skladu sa slijedećim uredbama EU:

- Uredba o učinkovitosti 92/42
- Uredba o niskom naponu 2006/95
- Uredba o elektromagnetskoj kompatibilnosti 2004/108



Ovaj simbol označava “**Upozorenje**” i nalazi se pored svih sigurnosnih napomena. Strogo se pridržavajte navedenih naputaka kako biste izbjegli opasnosti i štete osobama, životinjama i stvarima.



Ovaj simbol usmjerava pozornost na određenu napomenu ili važno upozorenje

1. Upute za uporabu	95
2. Postavljanje.....	96
3. Servisiranje i održavanje	101
4. Tehničke osobine i podaci.....	107

1. UPUTE ZA UPORABU

1.1 Uvodne napomene

Poštovani korisniče,

Zahvaljujemo na odabiru SUN G6, plamenika Ferrolif naprednog dizajna, avangardne tehnologije, visoke pouzdanosti i kvalitete izrade.

SUN G6 je plamenik na loživo ulje, a njegova visoka kompaktnost i originalni dizajn čine ga prikladnim za korištenje na većini kotlova koji su danas prisutni na tržištu. Pažnja posvećena dizajnu i industrijskoj proizvodnji omogućila je izradu dobro balansiranog uređaja s niskom razinom ispuštanja CO i NOx te vrlo tihim izgaranjem plamena.

1.2 Upute za rad

Rad ispravno postavljenog i reguliranog plamenika odvija se na potpuno automatski način i ne zahtjeva nikakav nadzor od strane korisnika. U slučaju nedostatka goriva ili nepravilnosti, plamenik se isključuje i blokira (upaljena je crvena lampica na dugmetu za deblokiranje). Savjetujemo vam da dolijete gorivo prije nego se potpuno potroši da biste izbjegli usisavanje zraka (nepravilan rad plamenika) ili pražnjenje pumpe (potrebno je obratiti se tehničkom servisu).

Ako se spremnik za gorivo nalazi na otvorenom, u podnebljima u kojem se temperatura spušta ispod $-10\text{ }^{\circ}\text{C}$ potrebno je zaštititi spremnik i dovodne cijevi te koristiti zimsko loživo ulje ili dodati posebnu tekućinu protiv smrzavanja.

Pazite da u prostoriji u kojoj je postavljen plamenik nema zapaljivih predmeta ili materijala, korozivnih plinova ili hlapljivih tvari, te da soba nije prašnjava. Naime, prašina koju usisava ventilator lijepi se za rotorske lopatice i smanjuje unos zraka, ili pak uzrokuje začepljenje diska koji stabilizira plamen ugrožavajući njegovu učinkovitost.



slika 1



Nemojte dozvoliti da plamenik prepravljaju nestručne osobe ili djeca.

1.3 Održavanje

Postupak održavanja plamenika provodi se redovito, i to barem jedanput godišnje. Održavanje se povjerava kvalificiranom stručnom osoblju, koje udovoljava zahtjevima postavljenim u poglavlju 3.

1.4 Neispravnosti

Ako se plamenik ne pali i ako crvena lampica na dugmetu za deblokiranje nije upaljena, provjerite ispravnost električnog napajanja, je li toplinski prekidač uređaja uključen, jesu li osigurači ispravni i je li kotao postavio zahtjev za grijanje.

Ako je plamenik blokirao (upaljena je crvena lampica na dugmetu za deblokiranje), pričekajte 15 sekundi i pritisnite dugme za deblokiranje kako biste ponovno pokrenuli rad uređaja. Plamenik će pristupiti prvom pokušaju uključivanja. Ako se ponovno blokira, provjerite ima li goriva u spremniku i jesu li ručni ventili smješteni na dovodu loživog ulja otvoreni. Ako ove provjere ostanu bez rezultata, obratite se tehničkom servisu.

Ako tijekom rada plamenika primijetite neobičnu buku, obratite se tehničkom servisu.

2. POSTAVLJANJE

2.1 Opće upute

Ovaj se uređaj mora koristiti samo u svrhu za koju je izričito namijenjen. Ovaj se uređaj, u skladu s karakteristikama, radnim učinkom i njegovim toplinskim kapacitetom, može postavljati na kotlovima na vodu, paru, dijatermičkim uljnim kotlovima i drugim instalacijama predviđenim u tu svrhu od proizvođača. Svaka druga uporaba smatra se nepropisnom i stoga opasnom.

Nije dozvoljeno rasklapati ni prepravljati sastavne dijelove uređaja, osim dijelova obuhvaćenih u postupcima održavanja, kao ni prepravljati uređaj radi preinake radnih učinaka ili namjene.

Ako je plamenik opremljen dodatnim napravama, dodatnim paketima opreme ili dijelovima, moraju se koristiti samo originalni proizvodi.



POSTAVLJANJE I KALIBRACIJU PLAMENIKA TREBA POVJERITI ISKLJUČIVO KVALIFICIRANOM STRUČNOM OSOBLJU, POŠTIVAJUĆI SVE UPUTE NAVEDENE U OVOM TEHNIČKOM PRIRUČNIKU, SVE VAŽEĆE ZAKONSKE ODREDBE, DRŽAVNE NORME I EVENTUALNE LOKALNE PROPISE, KAO I OPĆA TEHNIČKA PRAVILA

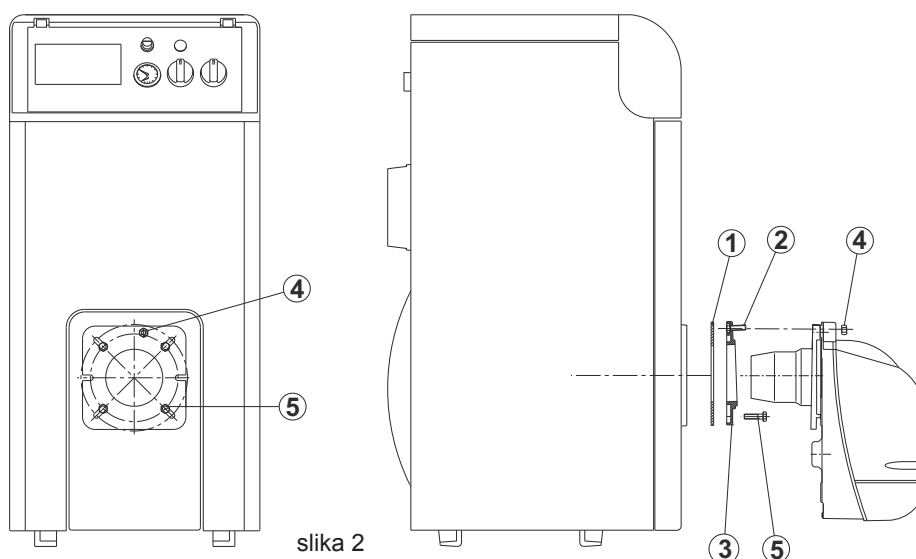
2.2 Postavljanje na kotao

Mjesto postavljanja

U prostoriji u kojoj se postavljaju kotao i plamenik moraju biti predviđeni otvori prema vani u skladu s važećim normama. Ako se u istoj prostoriji nalazi više plamenika ili usisnih uređaja koji rade istovremeno, otvori za prozračivanje moraju biti dovoljno veliki za istovremeni rad svih uređaja.

Na mjestu za postavljanje plamenika ne smije biti zapaljivih predmeta ili materijala, korozivnih plinova, praškastih ili hlapljivih tvari, koje ako ih ventilator usisa, mogu uzrokovati začepljenje unutrašnjih vodova ili glave plamenika. Prostorija mora biti suha i ne smije biti izložena kiši, snijegu ili ledu.

Pričvršćivanje za kotao



slika 2

- 1) Umetnite vijak 2 (M8x40) u prirubnicu 3.
- 2) Pričvrstite prirubnicu 3 na kotao pomoću vijaka 5 (Br. 4 M8x20) i između stavite brtvu za izolaciju 1.
- 3) Umetnite plamenik u prirubnicu kotla i pričvrstite ga vijkom 2 pomoću matice 4.

2.3 Napajanje gorivom

Opće upute

Plamenik treba napajati gorivom za koji je namijenjen, kako je navedeno na pločici postavljenoj na uređaju i u tablici s tehničkim podacima koja se nalazi u poglavlju. 4.3 ovog priručnika.

Cijevi koje dovode gorivo do plamenika moraju se savršeno brtviti da bi se izbjegao ulaz zraka u pumpu. Osim toga, moraju biti opremljene filterom napajanja i to postavljenog uzvodno od plamenika, kao i svim sigurnosnim napravama i kontrolnim uređajima propisanim važećim normama. Unutar cijevi ne smiju se nalaziti nečistoće ni ostaci iz proizvodnog ciklusa: prije puštanja u rad uređaja očistite cijevi.

Osim toga, prije uključivanja plamenika provjerite da povratna cijev za gorivo nije začepljena. Prekomjerni suprotni tlak može izazvati puknuće brtve na pumpi.

Spremnik treba smjestiti u skladu s važećim normama te montirati tako da u njega ne može prodrijeti voda ni nečistoće. Spremnik valja temeljito očistiti, prije nego što ga napunite gorivom.

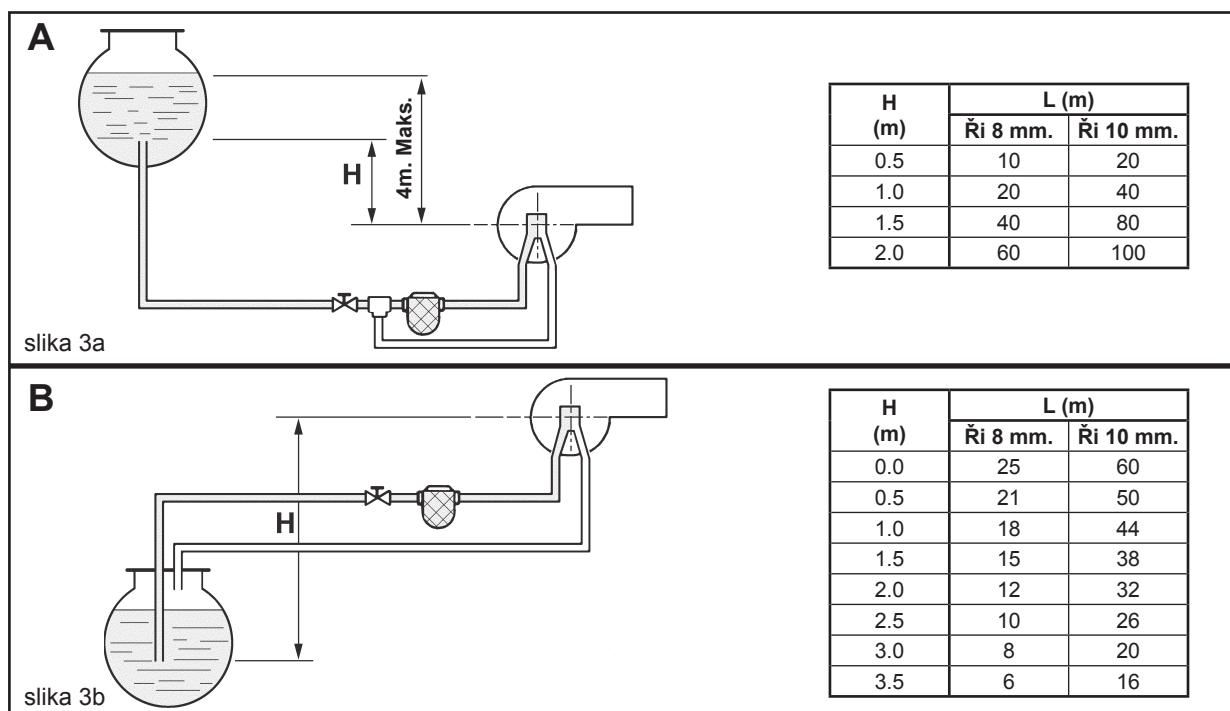
Spremnik i dovodnu cijev treba zaštititi od smrzavanja.

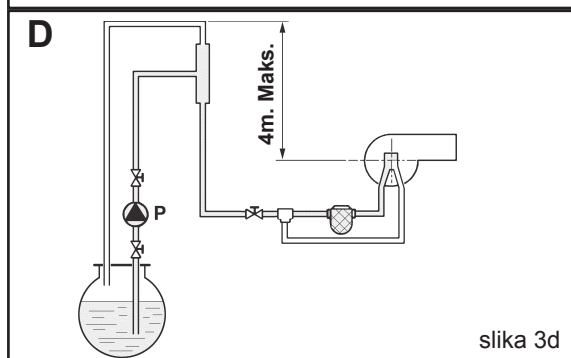
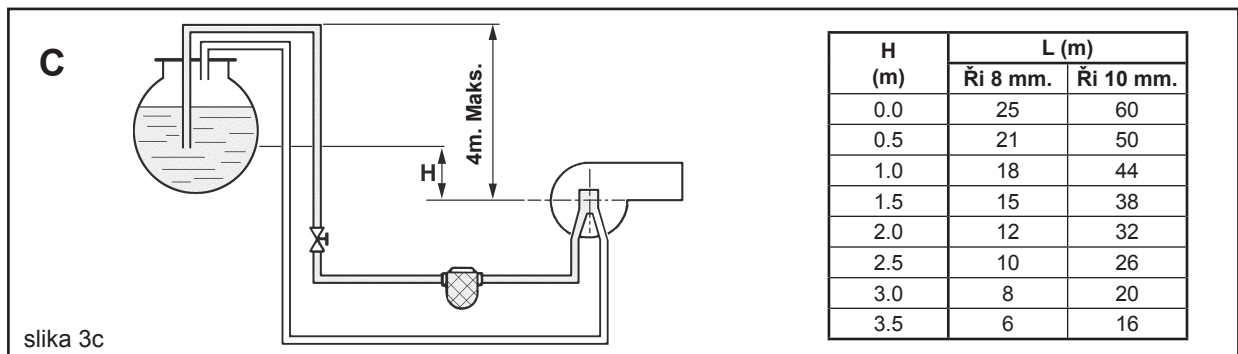
Krug za dovod goriva

Plamenik je opremljen samousisnom pumpom te se automatski napaja, unutar dolje navedenih ograničenja. Hidraulični krugovi za dovod goriva mogu se podijeliti na 4 vrste, kao što je navedeno u slijedećim prikazima:

- A Napajanje visinskom razlikom
- B Usisno napajanje
- C Sifonsko napajanje
- D Prstenasto napajanje

Za svaku vrstu instalacije postoji tablica s dimenzijama dovodnih cijevi određenih na osnovu dužine (L) usisne cijevi, i razlike u visini (H) spremnika. Nemojte prekoračiti MAKSIMALNE udaljenosti navedene na prikazima kako se ne bi suviše opteretile brtve pumpe.





Napomena: za svako koljeno ili regulacijski ventil na dužinu cijevi dodajte 0,25 metara (gubici tlaka).

- L Ukupna dužina usisne cijevi uključujući i okomite dijelove
- H Razlika u visini
- Ři Unutrašnji promjer cijevi
- P Pomoćna pumpa

Priključivanje na pumpu

Plamenik izlazi iz tvornice sa zatvorenom unutrašnjom prenosnicom prema pumpi (ref. 7 - slike 4a i 4b), tj. plamenik je predviđen za priključak na dvije cijevi. Uklonite čepove (ref. 8) i spojite dvije savitljive cijevi na ulaz (ref. 1) i povrat (ref. 2) pumpe, kao što je prikazano na slikama 4a i 4b, pazite da ne uvijete cijevi i da ih postavite tako da ih se ne može zgaziti i da ne dođu u dodir s vrućim dijelovima kotla.

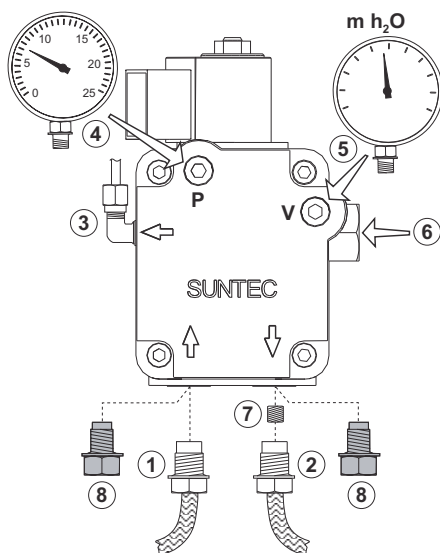
Ako želite upotrijebiti unutrašnju prenosnicu pumpe **za priključak na jednu cijev**, potrebno je:

s pumpom SUNTEC (vidi sliku 4a) - uklonite prenosni vijak (ref. 7) i začeptite povratni spoj (ref. 2) na pumpi prikladnim čepom. Spojite samo usisnu savitljivu cijev na ulazni priključak (ref. 1).

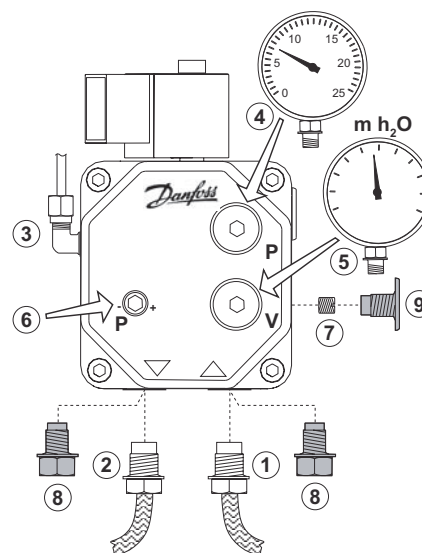
s pumpom DANFOSS (vidu sliku 4b) - odvijte čep (ref. 9), uklonite prenosni vijak (ref. 7) i ponovno začeptite čepom (ref.9). Spojite samo usisnu savitljivu cijev na ulazni priključak (ref. 1). Odvijte čep (ref. 8) s povratnog priključka (ref. 2) i začeptite taj isti priključak na pumpi odgovarajućim čepom.



Ako upotrebljavate pumpu sa zatvorenim povratnim otvorom i s prenosnim vijkom, pumpa će se nepovratno oštetiti.



slika 4a - Pumpu Suntec



slika 4b - Pumpu Danfoss

Tumač znakova

- 1 Ulaz (usis)
- 2 Povrat
- 3 Ulaz pri mlaznici
- 4 Priključak manometra
- 5 Priključak vakuummetra
- 6 Vijak za reguliranje tlaka
- 7 Premosni vijak
- 8 Čep
- 9 Čep za zatvaranje

2.4 Mlaznica i elektrode

Odabir mlaznice

Odredite potreban protok goriva, na osnovu snage peći kotla i donje kalorične vrijednosti (Hi) upotrijebljenog goriva (pročitajte tablicu s tehničkim podacima u poglavlju 4). Na osnovu obračunatog protoka i na osnovu tlaka pumpe izvucite iz dolje navedene tablice najprikladniju veličinu mlaznice (u GPH). U tablici su podvučene najprikladnije vrijednosti za rad plamenika.

Tablica protoka mlaznica za loživo ulje

Vrijednosti navedene u tablici okvirne su jer valja imati na umu da protoci mlaznica mogu odstupati $\pm 5\%$.

Mlaznica (G.P.H.)	Tlaka pumpe (bara)					
	9	10	11	12	13	14
0.40	1.44	1.52	1.59	1.67	1.73	1.80
0.50	1.80	1.90	1.99	2.08	2.17	2.25
0.60	2.16	2.28	2.39	2.50	2.60	2.70
0.65	2.34	2.47	2.59	2.71	2.82	2.92
0.75	2.70	2.85	2.99	3.12	3.25	3.37
0.85	3.06	3.23	3.39	3.54	3.68	3.82
1.00	3.61	3.80	3.99	4.16	4.33	4.50
1.10	3.97	4.18	4.38	4.58	4.77	4.95
1.20	4.33	4.56	4.78	5.00	5.20	5.40
1.25	4.50	4.75	5.00	5.20	5.40	5.60
1.35	4.87	5.13	5.38	5.62	5.85	6.07
Dolet na izlazu mlaznice u kg/h						

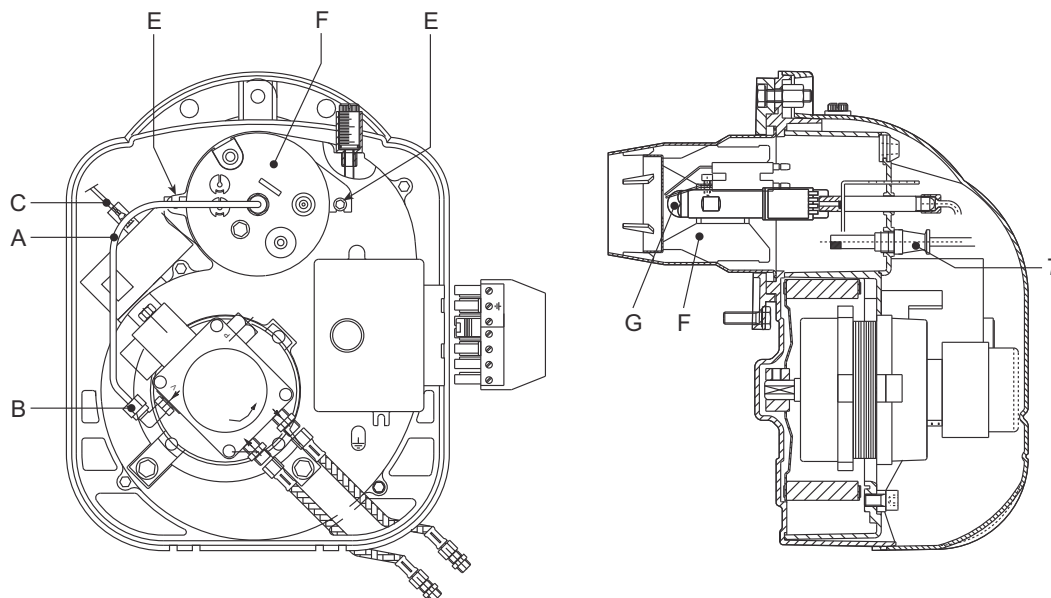
Tablica sprejeva

Mlaznice se izrađuju s različitim sprejevima, označenim s jednim ili više slova, ovisno o proizvođaču. U tablici su navedene najprikladnije vrste sprejeva za ovaj plamenik.

SPREJ	Ugao	Vrsta konusa	Vrsta mlaznice					
			Delavan	Monarch	Danfoss	Steinen	Hago	Fluidicis
	60°	Pun	B	AR	S	S - SS	ES	SF - S

Montaža mlaznice

Nakon što ste odabrali odgovarajuću mlaznicu, pristupite montaži kao što slijedi:



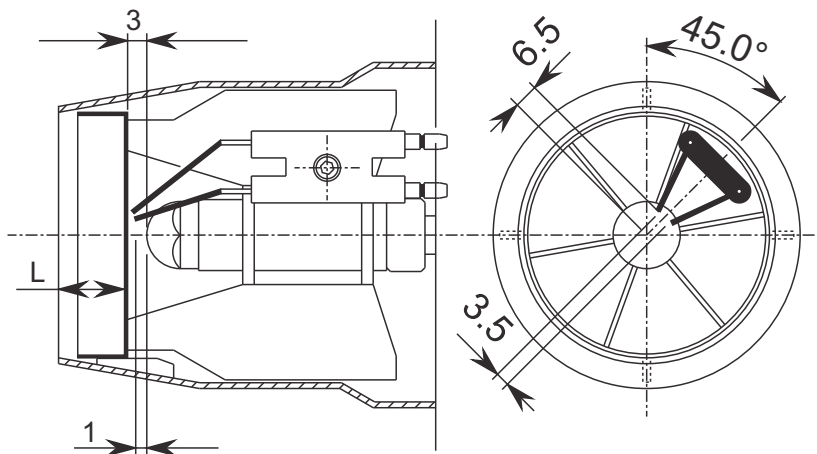
slika 5

- 1 Iskopčajte cjevčicu za dovod loživog ulja "A"
- 2 Izvucite fotočeliju "7" i iskopčajte kabele elektrode paljenja "C"
- 3 Otpustite oba vijka za pričvršćivanje "E"
- 4 Zaokrenite i izvucite glavu plamenika "F"
- 5 Skinite držač mlaznice sa glave plamenika "F"
- 6 Zamijenite mlaznicu "G"

Postavljanje elektroda

Nakon što ste montirali mlaznice, provjerite jesu li elektrode i deflektor ispravno postavljeni, prema dolje navedenim mjerama.

 Mjere valja provjeriti nakon svakog rada na glavi.



slika 6

2.5 Električni priključci

Plamenik je opremljen multipolarnom utičnicom za električne priključke; vidi električnu shemu u poglavlju "4 Tehničke karakteristike i podaci" za spojeve. Instalater se mora pobrinuti za slijedeće priključke:

- linija napajanja
- linija termostata
- eventualna lampica za blokiranje i/ili brojač sati

Dužina priključnih kablova mora omogućavati otvaranje plamenika i eventualno otvaranje vrata kotla. U slučaju kvara na priključnom kablu plamenika, njegovu zamjenu mora izvršiti kvalificirani tehničar.

Plamenik se mora spojiti na jednofaznu električnu struju, 230 V – 50 Hz.



Pobrinite se da stručno osoblje provjeri učinkovitost i primjerenost uzemljenja, proizvođač nije odgovoran za eventualne štete do kojih je došlo zbog neuzemljenja uređaja. Također provjerite odgovara li električna instalacija maksimalnoj snazi uređaja, navedenoj na pločici s tehničkim podacima kotla.

Važno je poštivati polove (FAZA: smeđa žica / NULA: plava žica / UZEMLJENJE : žuto-zelena žica) kod priključivanja na električnu liniju.

3. SERVISIRANJE I ODRŽAVANJE

Sve postupke reguliranja, puštanja u rad i održavanja mora izvršavati kvalificirano stručno osoblje u skladu s važećim standardima. Osoblje naše lokalne prodajne mreže kao i servisne mreže za podršku kupcima stoje vam na raspolaganju za sve daljnje informacije.

FERROLI S.p.A. se odriče svake odgovornosti za štete prouzročene osobama i/ili stvarima, a koje su uvjetovane nepravilnim rukovanjem uređajem od strane nekvalificiranih i neovlaštenih osoba.

3.1 Reguliranja

Regulacija glave i zračne zaklopke

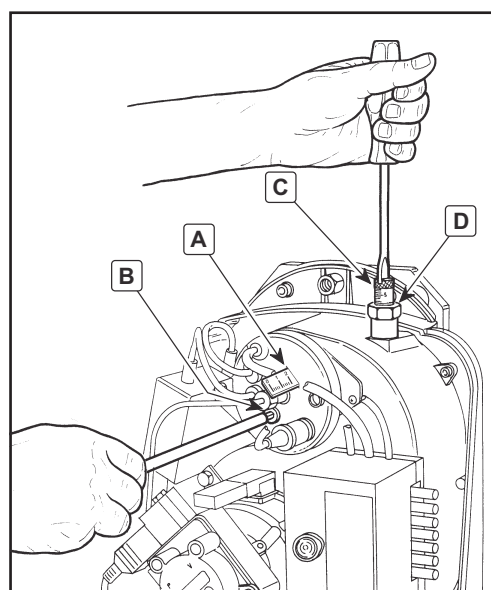
Regulacija glave ovisi o protoku u plameniku i provodi se okretanjem regulacijskog vijka "B" u smjeru kazaljke na satu, ili u suprotnom smjeru, sve dok se urez na motki «A» ne podudara s pokazateljem.

Na taj se način mijenja položaj deflektora u odnosu na kljun, dosljedno tome i prolaz zraka.

Za regulaciju protoka zraka, okrećite vijak "C" nakon što ste otputili maticu "D". Na kraju podešavanja stegnite maticu "D".

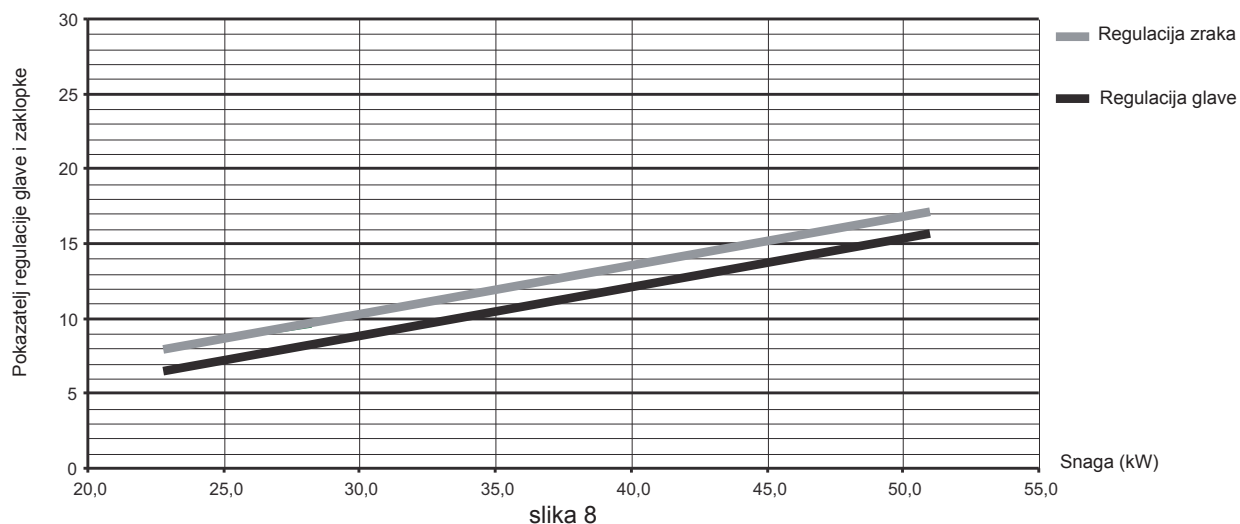


Kako bi se ograničili gubici u dimnjaku dok je kotao ugašen, na plameniku je ugrađena gravitacijska zračna zaklopka koja se automatski zatvara prilikom obustave plamenika.



slika 7

Za preliminarnu regulaciju glave i zračne zaklopke prilikom instalacije (prije puštanja u rad i naknadne kalibracije instrumenata) koristite dolje navedeni grafički prikaz:



slika 8

Reguliranje tlaka pumpe

Tlak pumpe kalibrira se u tvornici na 12 bara za optimalni rad i obično se ne modificira. Ako je zbog posebnih uvjeta rada potrebno preinačiti postavljen tlak, nakon što ste postavili manometar i upalili plamenik, zaokrenite regulacijski vijak "6" koji je naznačen na slici 4. Savjetujemo vam da u svakom slučaju ostanete unutar raspona od 10 – 14 bara.

3.2 Puštanje u rad

Provjere koje je potrebno izvršiti prilikom prvog paljenja i nakon svakog postupka održavanja koji zahtjeva iskopčavanje iz sustava ili intervenciju na sigurnosnim napravama ili dijelovima kotla:

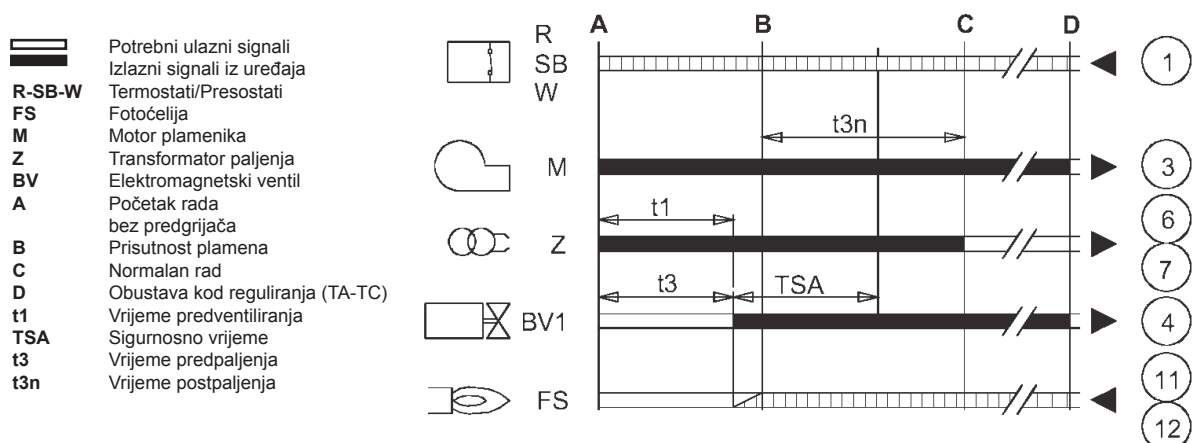
Prije paljenja plamenika.

- Provjerite je li plamenik pravilno pričvršćen na kotao i je li preliminarna kalibracija obavljena na prethodno opisani način.
- Provjerite jesu li kotao i sustav napunjeni vodom ili dijatermičkim uljem, jesu li ventili u hidrauličnom krugu otvoreni i je li cjevovod za ispušne plinove slobodan i pravilno dimenzioniran.
- Provjerite jesu li vrata kotla zatvorena kako bi se plamen stvarao samo unutar komore izgaranja.
- Montirajte manometar i vakuumetar na pumpu (skinite ih nakon puštanja u rad).
- Otvorite regulacijske ventile uzduž cjevovoda za loživo ulje, provjerite ima li goriva u spremniku i da povratni vod nije blokiran.


Upozorenje: Eventualno začepljenje može uzrokovati oštećenje brtve pumpe.

Paljenje plamenika

- Priključite električno napajanje zatvaranjem glavnog prekidača koji se nalazi iznad plamenika
- Zatvorite termostatsku liniju (kotao/prostorija)
- Deblokirajte uređaj (pritiskom na crveno dugme)
- Rad započinje kako je prikazano u grafičkom prikazu na slici 9:
 - 1 Motor plamenika počinje se vrtjeti zajedno s pumpom: usisano loživo ulje u potpunosti se šalje prema povratnom vodu. Istovremeno se aktivira i transformator paljenja.
 - 2 Izvode se slijedeće faze: predventiliranje peći, predpranje dijela gorivnog kruga, predpaljenje, s pražnjenjem između vrhova elektroda.
 - 3 Na kraju faze predpranja uređaj otvara elektromagnetski ventil BV1: loživo ulje stiže do mlaznice iz koje izlazi u spreju. U kontaktu s iskrom između elektroda dolazi do stvaranja plamena. Istovremeno započinje sigurnosno vrijeme unutar kojeg fotočelija mora otkriti prisutnost plamena.
 - 4 Ako fotočelija ne otkrije prisutnost plamena, plamenik se blokira (pali se crvena kontrolna lampica). Pričekajte oko 15 sekundi, deblokirajte i ponovite ciklus paljenja.



slika 9

 Osobito kod jednocijevnih sustava, ako je usisna cijev goriva u početku prazna, da bi se pumpa mogla puniti potrebno je isprazniti zrak iz cijevi. Savjetuje se da prije paljenja plamenika otpustite vijak na spoju manometra i pumpe i zatim provedete ciklus paljenja. Kad loživo ulje počne izlaziti iz vijka, pumpa je napunjena. Isključite plamenik i učvrstite vijak.

Kontrole i reguliranja tijekom rada

- Spojite analizator izgaranja na izlaz kotla i pustite plamenik da normalno radi 10 minuta; u međuvremenu provjerite prohodnost vodova za ispušne plinove.
- Polako podesite zaklopku za zrak dok ne dobijete željenu vrijednost viška zraka za rad, provjeravajući pomoću analizatora izgaranja količinu O₂ u ispušnim plinovima. Količina O₂ u ispušnim plinovima ne bi smjela biti manja od 2,5% (opasnost od zagađenja pri izgaranju) ni veća od 5% (rizik poteškoća pri paljenju i stvaranja čađe).
- Provedite nekoliko ciklusa paljenja za redom. U slučaju pulsirajućeg plamena ili poteškoća pri paljenju, regulirajte glavu, stalno provjeravajući pomoću analizatora izgaranja količinu O₂ u ispušnim plinovima.
- Provjerite je li tlak u komori izgaranja jednak onom koji je proizvođač naznačio na kotlu
- Provedite kompletnu analizu plinova izgaranja i provjerite usklađenost s ograničenjima navedenim u važećim normama.

3.3 Održavanje

Plamenik zahtjeva redovito održavanje, barem jednom godišnje, koje treba povjeriti stručnom osoblju.

Osnovni postupci koje valja provesti su slijedeći:

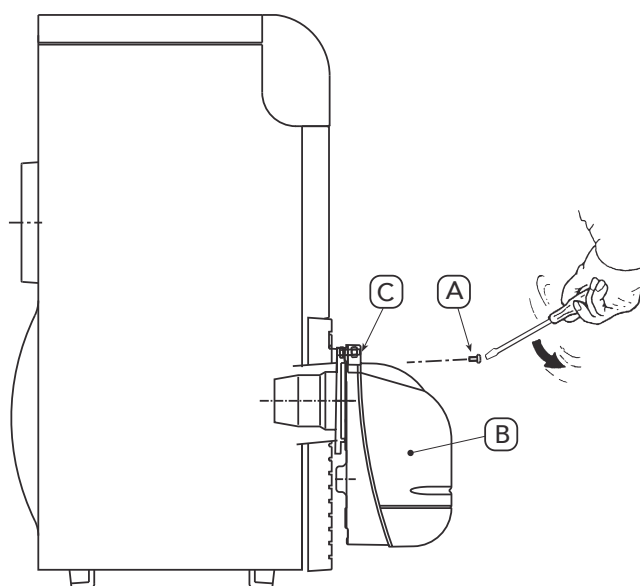
- provjera i čišćenje unutrašnjih dijelova plamenika, spremnika i kotla kao što je opisano u narednim poglavljima;
- kompletna analiza izgaranja (nakon najmanje 10 minuta normalnog rada) i provjera ispravnosti kalibracija;

Otvaranje kućišta i demontiranje glave plamenika



Prije bilo kojeg postupka čišćenja ili provjere unutrašnjosti plamenika, iskopčajte plamenik iz električne napojne mreže pomoću glavnog prekidača sustava i obustavite dovod goriva.

- Ako želite otvoriti uređaj, odvijte vijke (A) i odstranite kućište (B). Unutrašnji sastavni dijelovi, pumpa, motor, zaklopka, itd. sada su izravno dostupni.
- Pristupite demontaži i to, odvijte maticu (C), izvucite plamenik iz kotla i sklonite ga tako da možete pristupiti glavi, elektrodama i mlaznici.



slika 10

Kontrolni radovi na dijelovima i komponentama

Pumpa

Tlak mora biti ujednačen i reguliran na vrijednostima postavljenim u fazi instalacije, u svakom slučaju između 10 i 14 bara. Rad uređaja ne smije biti bučan.

U slučaju nestabilnog tlaka ili bučnog rada pumpe, iskopčajte savitljivu cijev iz filtra napajanja i usisajte gorivo iz spremnika smještenog blizu plamenika. Na taj ćete način moći ustanoviti uzrokuje li neispravnost usisna cijev ili pumpa.

Filteri

Provjerite i očistite ili po potrebi zamijenite filtere u cjevovodu, pumpi i mlaznici.

Ako unutar filtera pumpe primijetite hrđu ili druge nečistoće, s dna spremnika posebnom pumpom usisajte vodu i eventualne taloge druge nečistoće.

Ventilator

Provjerite da se unutar ventilatora i na rotorskim lopaticama nije nakupila prašina: smanjuje protok zraka te uzrokuje zagađivanje pri izgaranju.

Glava plamenika

Provjerite jesu li svi dijelovi glave plamenika neoštećeni, da nisu deformirani uslijed visoke temperature, da nema vanjskih nečistoća te da su ispravno postavljeni.

Mlaznice

Izbjegavajte čišćenje otvora mlaznica da ih ne biste oštetili

Zamijenite mlaznice svake 2-3 godine, ili po potrebi. Zamjena mlaznica zahtjeva provjeru izgaranja.

Fotoćelija

Očistite staklo od eventualnih naslaga prašine. Fotoćelija je utisnuta u ležište, da biste je izvadili povucite je prema vani.

Savitljive cijevi

Provjerite jesu li u dobrom stanju, da nisu pritisnute ili deformirane.

Spremnik

Svakih 5 godina posebnom pumpom isisajte vodu s dna spremnika.

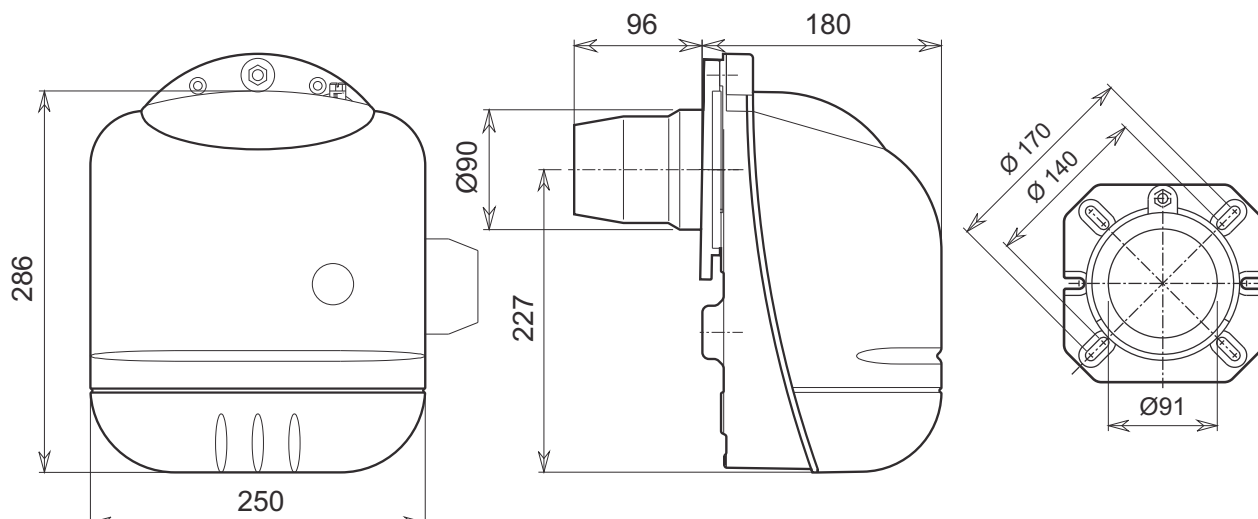
3.4 Rješavanje problema

Problem	Mogući uzrok	Rješenje
Plamenik se ne pali	Nema električne energije	Zatvorite prekidače i provjerite osigurače
	Uređaj je blokiran	Deblokirajte uređaj
	Neispravni električni uređaj	Zamijenite
	Pumpa je blokirana	Zamijenite
	Električni motor je neispravan	Zamijenite
Plamenik se tijekom predventiliranja blokira	Neispravni električni priključci	Kontrolirajte
	Kratki spoj na fotočeliji	Zamijenite fotočeliju
	Vanjsko svjetlo dolazi na fotočeliju	Uklonite izvor svjetla
	Neispravni električni uređaj	Zamijenite
	Ventil za loživo ulje je neispravan	Zamijenite
Plamenik vrši predventilaciju i ciklus paljenja, ali ne dolazi do paljenja plamena i plamenik se blokira	Nema goriva u spremniku, ili na dnu ima vode	Napunite gorivom ili usišite vodu
	Ventili za napajanje loživim uljem su zatvoreni	Otvorite
	Filteri su zaprljani (linija - pumpa - mlaznica)	Očistite
	Pumpa je isključena	Uključite i potražite uzrok isključivanja
	Loše regulirane ili prljave elektrode paljenja	Regulirajte ili očistite
	Mlaznica začepljena, zaprljana ili deformirana	Zamijenite
	Glava i zaklopka nisu dobro podešene	Regulirajte
	Elektrode su neispravne ili uzemljene	Zamijenite
	Transformator paljenja je neispravan	Zamijenite
	Kablovi elektroda su neispravni ili uzemljeni	Zamijenite
	Kablovi elektroda su deformirani zbog visoke temperature	Zamijenite i zaštitite
	Greška na električnim priključcima ventila ili transformatora	Kontrolirajte
	Neispravan uređaj	Zamijenite
	Sklop motor-pumpa je slomljen	Zamijenite
	Ulaz pumpe spojen na povratni cjevovod	Ispravite spoj
Plamen se uredno pali, ali se plamenik blokira na kraju sigurnosnog vremena	Neispravna fotočelija	Zamijenite
	Prijava fotočelija	Očistite fotočeliju
	Neispravan uređaj	Zamijenite
Paljenje s pulsirajućim ili rascjepkanim plamenom, odgođeno paljenje	Glava je loše podešena	Regulirajte
	Elektrode za paljenje su loše podešene ili zaprljane	Regulirajte ili očistite
	Zaklopka ventilatora je loše regulirana, ima previše zraka	Regulirajte
	Mlaznica ne odgovara plameniku ili kotlu	Vidi tablicu s mlaznicama
	Neispravna mlaznica	Zamijenite
	Tlak pumpe je neodgovarajući	Regulirajte između min. 10 i maks. 14 bara
Rad pumpe je bučan, tlak nije jednak	Zrak ulazi u usisne cijevi	Učvrstite spojeve
	Razlika u visini između plamenika i spremnika je prevelika	Napajajte plamenik prstenastim krugom i pomoćnom pumpom
	Promjer cijevi je nedovoljan	Povećajte promjer
	Usisni filteri su zaprljani	Očistite
	Ventili za napajanje loživim uljem su zatvoreni	Otvorite
	Parafin prelazi u kruto stanje uslijed niske temperature	Dodajte sredstvo protiv smrzavanja u loživo ulje

Pumpa se isključuje nakon produžene pauze u radu	Povratna cijev nije uronjena u gorivo	Dovedite je na istu razinu usisne cijevi
	Zrak ulazi u usisnu cijev	Učvrstite spojeve
Iz pumpe curi loživo ulje	Popustila je brtva	Zamijenite pumpu
Nepravilni dovod goriva	Neispravan ili začepljen sustav napajanja ili pumpa	Napajajte plamenik iz spremnika koji se nalazi pored plamenika kako biste ustanovili ovisi li problem od pumpe ili od sustava
Boja čađe na ispitivaču tamna	Nedovoljno zraka	Regulirajte glavu i zaklopku ventilatora
	Mlaznica je prljava ili istrošena	Zamijenite
	Filter mlaznice prljav	Očistite ili zamijenite
	Tlak pumpe je neodgovarajući	Regulirajte između min. 10 i maks. 14 bara
	Disk za stabiliziranje plamena je prljav, oslabljen ili deformiran	Očistite, pričvrstite ili zamijenite
Prostorija u kojoj se nalazi kotao nedovoljno je prozračena	Provjerite otvore za prozračivanje u prostoriji, očistite ih ili ih povećajte	
Boja na ispitivaču žuta	Previše zraka	Regulirajte glavu i zaklopku ventilatora
Prljava glava plamenika	Glava je pogrešno regulirana ili nema dovoljno zraka	Regulirajte glavu, otvorite zaklopku za zrak
	Mlaznica ili filter mlaznice su prljavi	Zamijenite
	Neodgovarajući kut ili protok mlaznice	Zamijenite
	Mlaznica olabavljena	Blokirajte
	Disk za stabiliziranje zaprljan je vanjskim nečistoćama	Očistite

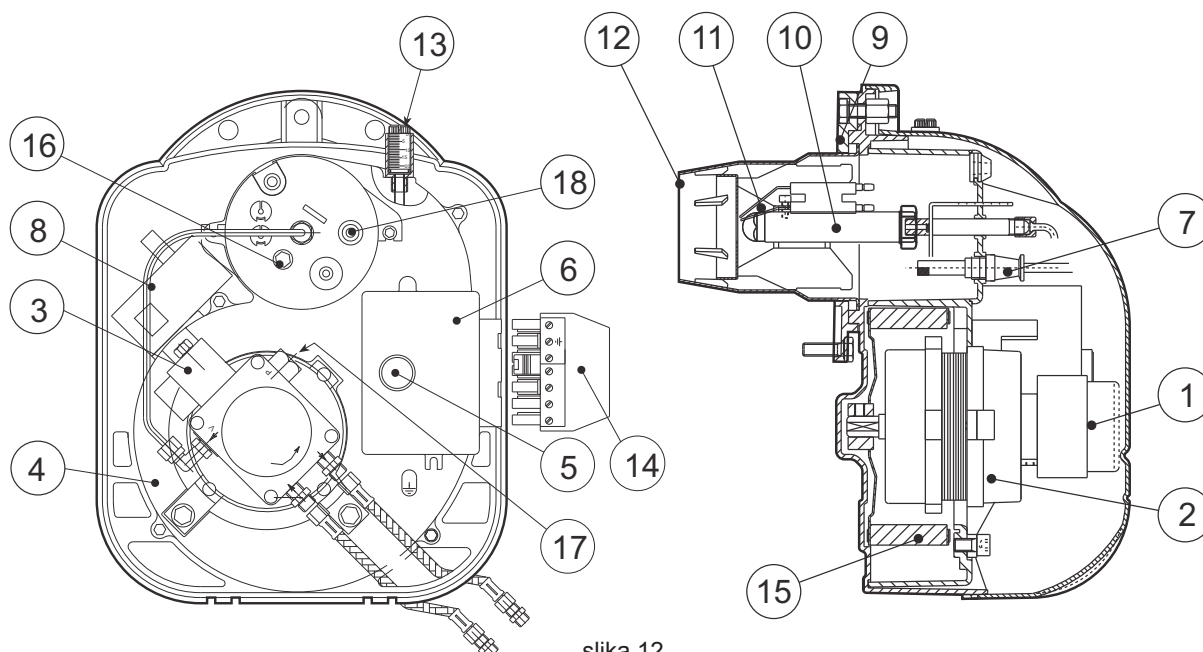
4. TEHNIČKE OSOBINE I PODACI

4.1 Dimenzije



slika 11

4.2 Opći pregled i glavne komponente



slika 12

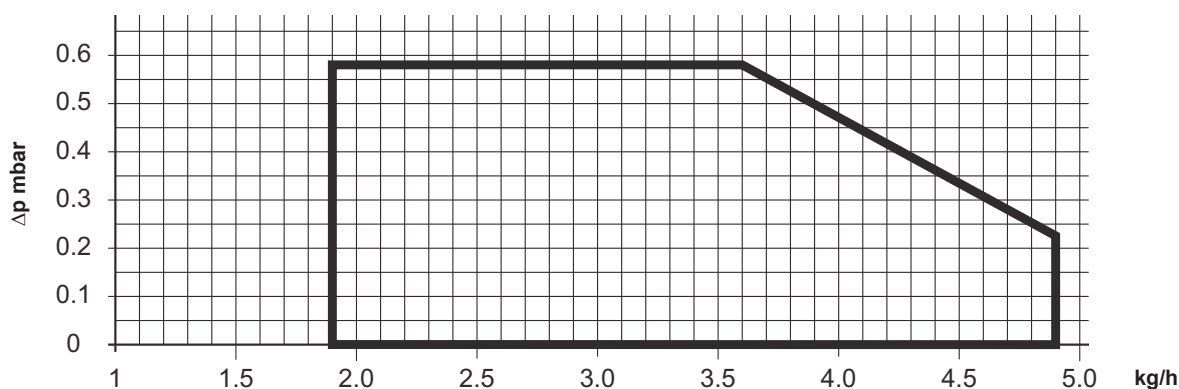
Tumač znakova

- | | | | |
|---|---------------------------------|----|-------------------------------------|
| 1 | Pumpa loživog ulja | 10 | Linija mlaznice |
| 2 | Motor | 11 | Elektrode paljenja |
| 3 | Elektromagnetski ventil | 12 | Kljun |
| 4 | Tijelo plamenika | 13 | Vijak za reguliranje zaklopke zraka |
| 5 | Dugme za deblokiranje | 14 | Utikač za električni priključak |
| 6 | Uređaj | 15 | Ventilator |
| 7 | Fotočelija | 16 | Reguliranje glave plamenika |
| 8 | Transformator paljenja | 17 | Reguliranje tlaka pumpe |
| 9 | Prirubnica priključka plamenika | 18 | Točka za mjerenje tlaka |

4.3 Tabela tehničkih podataka

Plamenik		SUN G6	
		Maks.	Min.
Snaga	kW	58.1	21.1
Termički	kg/h	4.90	1.8
Gorivo	Loživo ulje	Hi	11.86
		Gustoća	0.82 - 0.85
		Viskoznost na 20°C	1.5° E
Rad		Isprekidan jednostupanjski	
Električno napajanje	V/Hz	220-240V 50HZ	
Motor	W	70	
Snaga	W	170	
Stupanj zaštite	IP	X0D	

4.4 Djelokrug rada

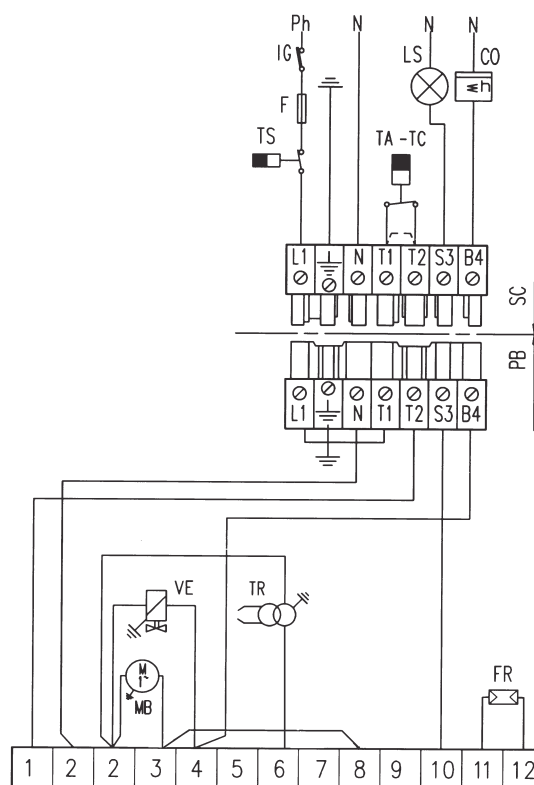


slika 13

4.5 Električna shema

Tumač znakova

- CO Brojač sati
- F Osigurač
- FR Fotočelija
- IG Glavni prekidač
- LS Sigurnosna lampica
- MB Motor plamenika
- PB Utičnica plamenika
- SC Utikač
- TA-TC Termostat kotla - sobni
- TR Transformator paljenja
- TS Sigurnosni termostat
- VE Elektromagnetski ventil



slika 14



- Внимательно прочитайте предупреждения, содержащиеся в настоящем руководстве, т.к. в них приводятся важные указания по безопасности установки, эксплуатации и технического обслуживания агрегата.
- Руководство по эксплуатации является неотъемлемой и важной частью агрегата; пользователь должен бережно хранить его для возможных консультаций в будущем.
- Установка и техническое обслуживание котла должны производиться квалифицированным персоналом при соблюдении действующих норм и в соответствии с указаниями изготовителя.
- Неправильная установка или ненадлежащее техническое обслуживание могут стать причиной нанесения вреда людям, животным и материальным объектам. Изготовитель не несет никакой ответственности за ущерб, связанный с ошибочными установкой и эксплуатацией аппарата, а также с несоблюдением предоставленных им инструкций.
- Прежде чем приступить к выполнению любой операции чистки или технического обслуживания, необходимо отключить аппарат от сетей питания с помощью выключателя системы и/или предусмотренных для этой цели отсечных устройств.
- В случае неисправной и/или аномальной работы агрегата, необходимо выключить его и не предпринимать никаких попыток ремонта или прямого вмешательства. В таких случаях необходимо обращаться исключительно к квалифицированному персоналу.
- После распаковки аппарата убедиться в его целостности.
- Упаковочные материалы являются источником потенциальной опасности и не должны быть оставлены в местах, доступных детям.



Сертификация

Маркировкой CE фирма Ferroli подтверждает, что выпускаемые ей аппараты соответствуют требованиям применимых к ним европейских директив.

В частности, описанное в настоящем документе устройство удовлетворяет требованиям следующих директив ЕЭС:

- Директива по коэффициенту полезного действия 92/42
- Директива по низкому напряжению 2006/95
- Директива по электромагнитной совместимости 2004/108



Данный символ означает "**Осторожно**" и сопровождает все указания, касающиеся безопасности. Строго придерживайтесь таких указаний во избежание опасности нанесения вреда здоровью людей и животных и материального ущерба.



Данный символ сопровождает важные указания или примечания

1. Инструкции по эксплуатации.....	110
2. Установка	111
3. Техническое обслуживание	116
4. Характеристики и технические данные	122

1. ИНСТРУКЦИИ ПО ЭКСПЛУАТАЦИИ

1.1 Введение

Уважаемый покупатель,

Благодарим Вас за выбор модели SUN G6, горелки производства компании Ferroli, в которой реализованы новейшие идеи и технологии и обеспечен высокий уровень надежности и качества конструкции.

SUN G6 представляет собой дизельную горелку, малые габариты и оригинальная конструкция которой позволяют использовать ее в большинстве котлов, представленных в настоящее время на рынке. Тщательный подход к этапам проектирования и промышленного изготовления позволил создать машину со сбалансированными характеристиками, высоким КПД, низким уровнем выбросов CO и NOx и бесшумным горением.

1.2 Инструкции по эксплуатации

После установки горелки и ее надлежащей регулировки дальнейшая работа устройства происходит в полностью автоматическом режиме и не требует никакого вмешательства со стороны пользователя. В случае отсутствия топлива или возникновения каких-либо неисправностей работа горелки прекращается, и горелка блокируется (включается красный индикатор кнопки деблокировки). Рекомендуется предусматривать пополнение запаса топлива до того, как оно будет полностью использовано, чтобы исключить всасывание воздуха (неправильный режим работы горелки) или выключение насоса (необходимо обратиться в сервисный центр).

Если топливный бак находится вне помещения, где температуры могут опускаться ниже -10°C , необходимо предусмотреть защиту бака и подводящих топливопроводов и использовать зимнее дизельное топливо или же добавлять присадку, предотвращающую замерзание при низких температурах..

В помещении, где устанавливается горелка, не допускается наличие воспламеняющихся предметов и материалов, коррозионных газов, летучих веществ и пыли. Дело в том, что засасываемая вентилятором пыль может накапливаться на лопастях вентилятора, что уменьшает объем подаваемого воздуха, или же приводит к засорению дискового стабилизатора пламени с последующим понижением эффективности работы.

 Нельзя допускать какого-либо нарушения целостности конструкции горелки неопытными лицами или детьми.



Рис. 1

1.3 Техническое обслуживание

Техническое обслуживание горелки должно выполняться не реже одного раза в год. Работы по техобслуживанию должны выполняться квалифицированными специалистами в соответствии с требованиями, изложенными в главе 3.

1.4 Неисправности

Если горелка не включается, а красный индикатор на кнопке деблокировки не горит, то необходимо проверить следующее: наличие напряжения питания; включение выключателя котла/всей системы; исправность плавких предохранителей; наличие запроса на производство тепла котлом.

В случае блокировки горелки (горит красный индикатор на кнопке деблокировки) необходимо подождать 15 секунд, а затем нажать кнопку деблокировки для восстановления нормальных условий работы. После этого произойдет попытка зажигания горелки. Если горелка снова блокируется, необходимо убедиться в наличии топлива в баке и в том, что ручные клапаны на трубопроводе подачи дизельного топлива находятся в открытом положении. При отрицательном результате вышеописанных контрольных операций следует обратиться в сервисный центр.

При выявлении аномального шума во время работы горелки следует обратиться в сервисный центр.

2. УСТАНОВКА

2.1 Общие указания

Настоящий агрегат допускается использовать только в предусмотренных целях. Эта горелка может устанавливаться на водяных, паровых котлах, котлах на диатермическом масле и на других предусмотренных изготовителем агрегатах, имеющих характеристики, соответствующие рабочим параметрам и тепловой мощности горелки. Использование горелки для целей, отличных от вышеуказанных, считается неправильным и опасным.

Не допускается открывать или нарушать целостность конструкции узлов агрегата, за исключением частей, оговоренных в разделе технического обслуживания; запрещается вносить какие-либо модификации в конструкцию агрегата в целях изменения его эксплуатационных характеристик или назначения.

Для комплектации горелки допускается использовать только фирменные комплекты и принадлежности.



УСТАНОВКА И РЕГУЛИРОВКА ГОРЕЛКИ ДОЛЖНА ОСУЩЕСТВЛЯТЬСЯ ТОЛЬКО СПЕЦИАЛИЗИРОВАННЫМ ПЕРСОНАЛОМ, ИМЕЮЩИМ ПРОВЕРЕННУЮ КВАЛИФИКАЦИЮ, ПРИ СОБЛЮДЕНИИ ПРИВЕДЕННЫХ В НАСТОЯЩЕМ ТЕХНИЧЕСКОМ РУКОВОДСТВЕ УКАЗАНИЙ, ДЕЙСТВУЮЩИХ НАЦИОНАЛЬНЫХ И МЕСТНЫХ НОРМ И ПРАВИЛ, А ТАКЖЕ В СООТВЕТСТВИИ С ПРИНЯТЫМИ ТЕХНИЧЕСКИМИ ТРЕБОВАНИЯМИ.

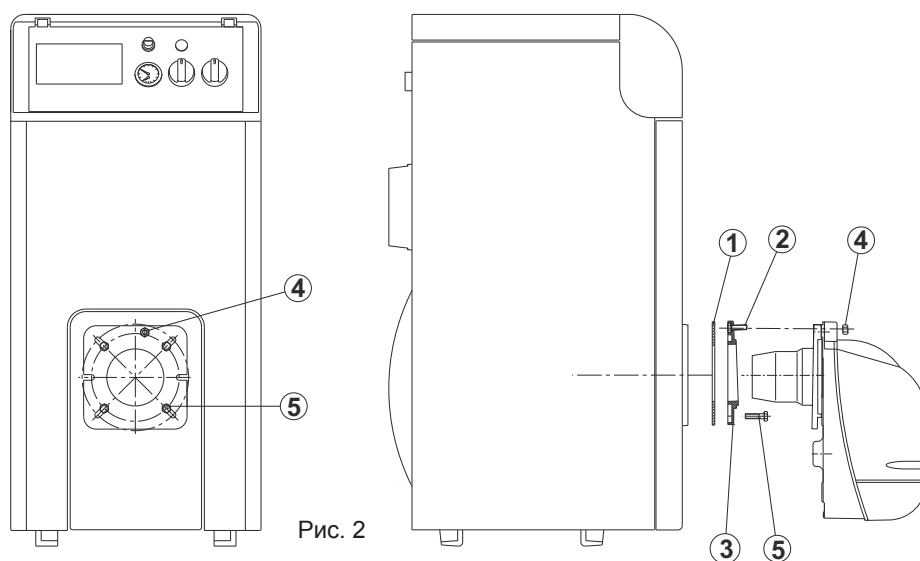
2.2 Установка горелки в котле

Место установки котла

Помещение, в котором устанавливаются котел и горелка, должно сообщаться через проемы с наружной средой в соответствии с действующими нормами. Если в одном помещении установлено несколько горелок или вытяжных вентиляторов, которые могут работать одновременно, то вентиляционные отверстия должны иметь размеры, обеспечивающие одновременную работу всех аппаратов.

В помещении, где устанавливается горелка, не допускается наличие или хранение воспламеняющихся предметов и материалов, коррозионных газов, пыли или летучих веществ, засасывание которых вентилятором горелки может вызывать засорение внутренних каналов горелки или головки сгорания. Помещение должно быть сухим и защищенным от дождя, снега или воздействия низких температур.

Крепление горелки на котле



- 1) Вставить винт 2 (M8x40) во фланец 3.
- 2) Закрепить фланец 3 на котле с помощью винтов 5 (4 шт. M8x20), вставив изоляционную прокладку 1.
- 3) Вставить горелку через фланец на котле и закрепить ее на винте 2 гайкой 4.

2.3 Система подачи топлива

Общие указания

На горелку должно подаваться топливо того типа, на который она рассчитана; этот тип указан на паспортной табличке и в таблице технических данных в гл. 4.3 данного руководства.

Трубопровод подачи топлива к горелке должен быть абсолютно герметичным, чтобы предотвратить возможное попадание воздуха в насос; в трубопроводе должен быть предусмотрен фильтр, устанавливаемый до горелки, и все защитные и контрольные устройства, предписываемые действующими нормами. Внутри трубопровода не допускается наличия никаких загрязнений или следов обработки: перед вводом агрегата в эксплуатацию необходимо выполнить чистку трубопроводов.

Кроме того, перед вводом горелки в действие, необходимо убедиться в том, что обратный трубопровод топлива нигде не засорен. Избыточное противодавление может привести к поломке герметизирующего устройства насоса.

Установка топливного бака должна выполняться в соответствии с требованиями действующих норм; бак должен быть изготовлен таким образом, чтобы исключить попадание в него воды или загрязнений. Прежде чем заливать топливо, необходимо выполнить чистку бака.

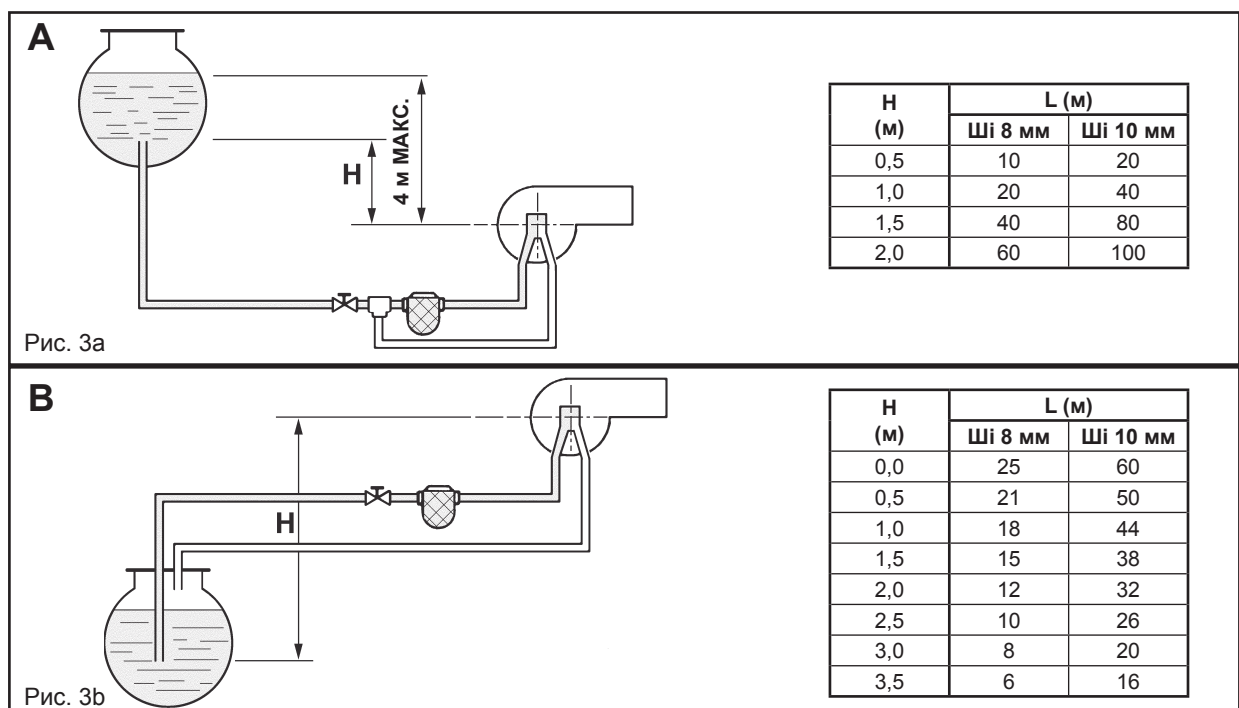
Необходимо предусмотреть защиту бака и трубопровода топлива от замерзания.

Топливная линия

Горелка снабжена самовсасывающим насосом; питание горелки может осуществляться в автономном режиме в пределах, указанных ниже. С точки зрения способа подачи топлива гидравлические контуры делятся на 4 типа, приведенные на рисунках ниже.

- A Гравитационная подача
- B Подача непосредственным всасыванием из бака
- C Сифонная подача
- D Кольцевая подача

Для каждого типа контура приведена таблица для определения размеров подводящего трубопровода в зависимости от длины всасывающей трубы (L) и разности высот (H) относительно топливного бака. Нельзя превышать отметки МАКС., указанные на рисунках, чтобы исключить перегрузку герметизирующих устройств насоса.



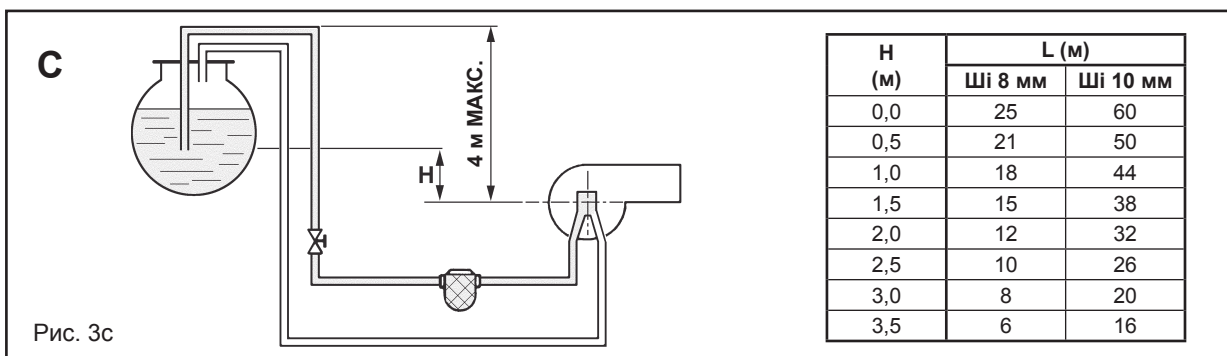


Рис. 3с

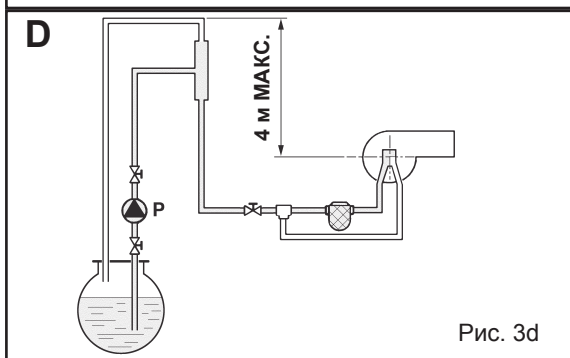


Рис. 3d

Примечание: для каждого изгиба или запорного вентиля следует добавлять к значению длины трубопровода по 0,25 м (потери напора).

- L Общая длина всасывающей трубы, включая вертикальные участки
- H Разность высот
- Ши Внутренний диаметр труб
- P Вспомогательный насос

Подключение к насосу

Горелка поставляется с завода с закрытым перепускным клапаном внутри насоса (поз. 7 - рис. 4а и 4b), то есть, горелка готова для подключения к двум трубам. Снимите крышки (поз. 8) и подсоедините два гибких шланга к насосу; на всасе (поз. 1) и на возврате (поз. 2) как показано на рис. 4а и 4b, так, чтобы не подвергать крутящему моменту гибкие шланги, и располагая их так, чтобы предотвратить контакты с нагретыми частями котла, а также хождение по ним.

При желании использовать внутренний перепускной клапан в насосе для **подсоединения к одной трубе**, необходимо:

с насосом SUNTEC (см.рис. 4а) - снимите винт перепускного клапана (поз. 7) и закройте соответствующей крышкой фитинг на линии возврата (поз. 2) в насос. Подсоедините только гибкий шланг на всасе (прямой линии) к фитингу на входе (поз.1).

с насосом DANFOSS (см. рис. 4b) - раскрутите крышку (поз. 9), снимите винт перепускного клапана (поз. 7) и снова закройте крышкой (поз.9). Подсоедините только гибкий шланг на всасе (прямой линии) к фитингу на входе (поз.1). Раскрутите крышку (поз. 8) с фитинга на линии возврата (поз. 2) и закройте соответствующей крышкой этот же фитинг на насосе.



Запуск в работу насоса с закрытой линией возврата и вставленным винтом перепускного клапана приведет к его необратимому выходу из строя.

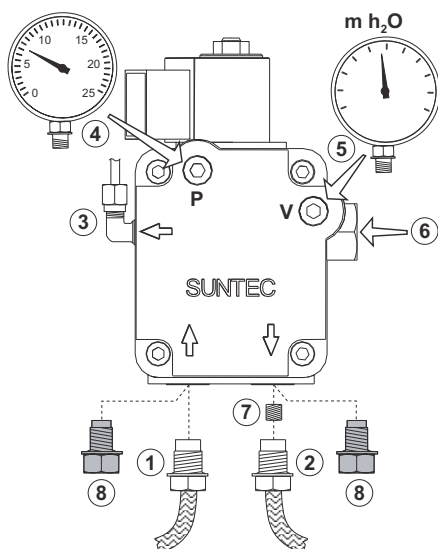


Рис. 4а - насосом Suntec

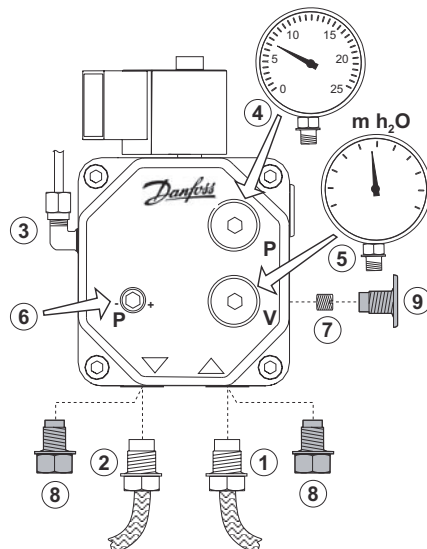


Рис. 4b - насосом Danfoss

Список обозначений

- 1 Вход (всас)
- 2 Возврат
- 3 Выход на сопло
- 4 Крепление манометра
- 5 Крепление вакуумметра
- 6 Регулировочный винт давления
- 7 Винт перепускного клапана
- 8 Крышка
- 9 Заглушка

2.4 Форсунка и электроды

Выбор форсунки

Необходимо определить требуемый расход топлива, исходя из данных по тепловой мощности котла и нижней теплотворной способности (Нt) используемого топлива (см. таблицу технических данных в гл. 4). Исходя из рассчитанного значения производительности определить по таблице, с учетом давления насоса, наиболее подходящий номинал форсунки (в GPH). Приведенные в таблице значения, выделенные более жирным шрифтом, являются наиболее подходящими для работы данной горелки.


Форсунка G.P.H. (галлонов/ час)	Давление (напор) насоса (бар)					
	9	10	11	12	13	14
0,40	1,44	1,52	1,59	1,67	1,73	1,80
0,50	1,80	1,90	1,99	2,08	2,17	2,25
0,60	2,16	2,28	2,39	2,50	2,60	2,70
0,65	2,34	2,47	2,59	2,71	2,82	2,92
0,75	2,70	2,85	2,99	3,12	3,25	3,37
0,85	3,06	3,23	3,39	3,54	3,68	3,82
1,00	3,61	3,80	3,99	4,16	4,33	4,50
1,10	3,97	4,18	4,38	4,58	4,77	4,95
1,20	4,33	4,56	4,78	5,00	5,20	5,40
1,25	4,50	4,75	5,00	5,20	5,40	5,60
1,35	4,87	5,13	5,38	5,62	5,85	6,07
	Производительность на выходе форсунки в кг/ч					

Таблица производительности форсунок для дизельного топлива

Приведенные ниже значения носят ориентировочный характер; необходимо иметь в виду, что производительность форсунок может колебаться в пределах $\pm 5\%$.

Таблица с данными сопел

Форсунки могут поставляться с соплами различных типов, определяемых по маркировке (одна или две буквы), зависящей от изготовителя. В таблице ниже приведены наиболее подходящие для данной горелки типы сопел.

СОПЛО	Угол распыла	Тип конуса	Тип форсунки					
			Delavan	Monarch	Danfoss	Steinen	Hago	Fluidicis
	60°	Полный	B	AR	S	S - SS	ES	SF - S

Монтаж форсунки

После выбора нужной форсунки выполняется ее монтаж.

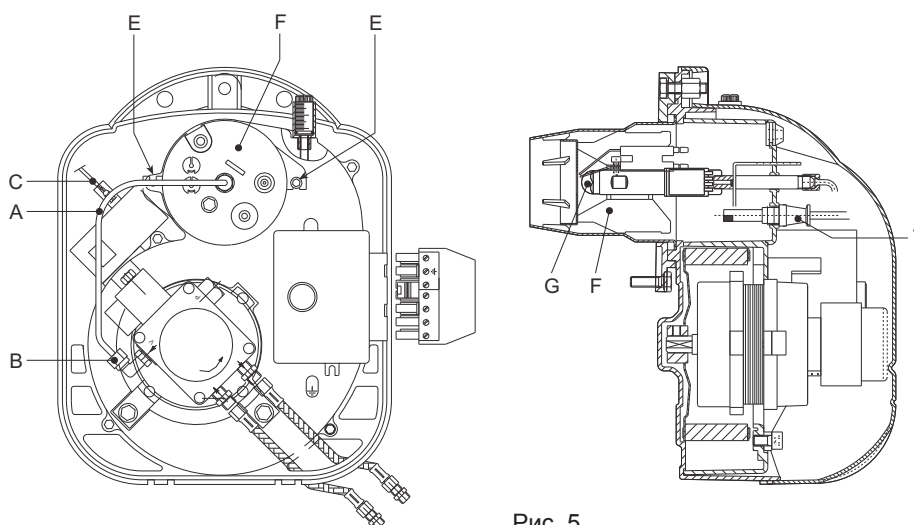


Рис. 5

- 1 Отсоединить трубку подачи дизельного топлива А
- 2 Снять фоторезистор 7 и отсоединить провода запальных электродов С
- 3 Ослабить два крепежных винта Е
- 4 Повернуть и вынуть головку сгорания F
- 5 Снять держатель форсунки с головки сгорания F
- 6 Заменить форсунку G

Положение электродов

После завершения монтажа форсунки проверить правильность расположения электродов и отражателя, соблюдая размеры, указанные ниже.



Рекомендуется выполнять контроль размеров после каждого случая выполнения операций с головкой.

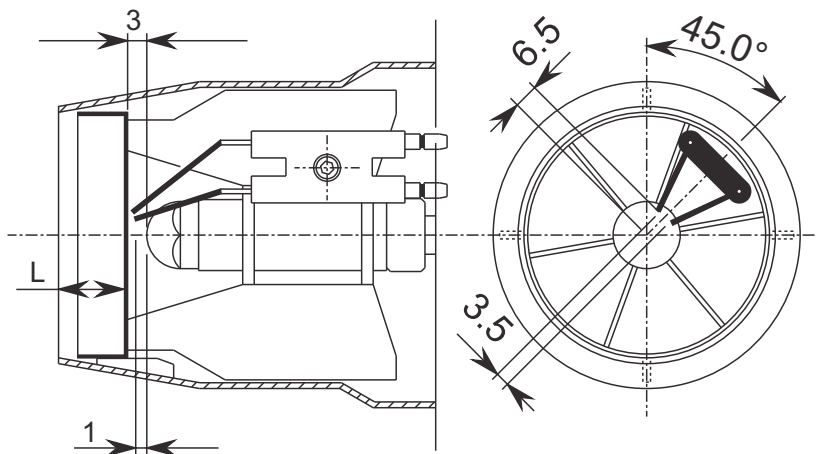


Рис. 6

2.5 Электрические соединения

Горелка снабжена многополюсным разъемом для электрических соединений; для получения сведений о подключениях см. электрическую схему в гл. 4 "Характеристики и технические данные". Лицо, проводящее монтаж, должно выполнить следующие соединения:

- подключение к электрической сети
- электрические соединения термостатов
- электрические соединения индикатора сигнализации блокировки горелки и/или счетчика наработки (если предусмотрены)

Длина соединительных кабелей должна обеспечивать открытие горелки и дверцы котла. В случае повреждения кабеля питания горелки его замена должна выполняться только уполномоченным персоналом.

Горелка должна быть подключена к однофазной электрической сети 230 В/50 Гц.



Квалифицированный персонал должен проверить соответствие параметров заземляющего устройства и эффективность его действия. Изготовитель не несет ответственности за возможный ущерб, возникший в результате отсутствия заземления оборудования. Необходимо также проверить, чтобы параметры электрооборудования соответствовали максимальной потребляемой мощности прибора, указанной на паспортной табличке котла.

При подключении к сети важное значение имеет соблюдение полярности (ФАЗА: коричневый провод / НЕЙТРАЛЬ: синий провод / ЗЕМЛЯ: желто-зеленый провод).

3. ТЕХНИЧЕСКОЕ ОБСЛУЖИВАНИЕ

Все операции по регулированию, пуску и техническому обслуживанию котла должны выполняться специализированным персоналом с надлежащей квалификацией при соблюдении действующих норм. Для получения дополнительной информации обращайтесь к персоналу нашего отделения по сбыту или в местный сервисный центр.

Компания FERROLI S.p.A. не несет никакой ответственности за вред, причиненный людям и/или имуществу в результате несанкционированного изменения конструкции агрегата неквалифицированным и неуполномоченным персоналом.

3.1 Регулировки

Регулировка головки и воздушной заслонки

Регулировка головки выполняется с учетом производительности горелки: регулировочный винт В поворачивается по часовой или против часовой стрелки так, чтобы метка на стержне А совпала с указателем.

Этой регулировкой изменяется положение дефлектора по отношению к распылителю и, тем самым, воздушный канал.

Для регулировки подачи воздуха следует использовать винт С, ослабив предварительно гайку D. По завершении регулировки зажать гайку D.



Чтобы ограничить потери тепла через дымоход при выключенном котле, в горелке предусмотрена воздушная заслонка, которая автоматически закрывается при прекращении работы горелки.

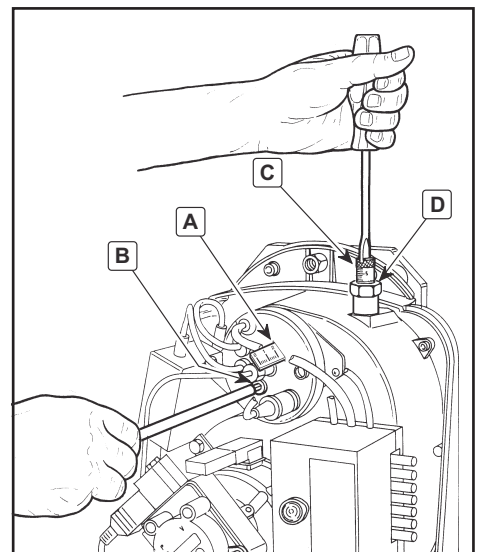


Рис. 7

Для предварительной регулировки головки и воздушной заслонки в процессе установки (т.е. перед пуском в эксплуатацию с последующей регулировкой по прибору), следует руководствоваться приведенным ниже графиком.

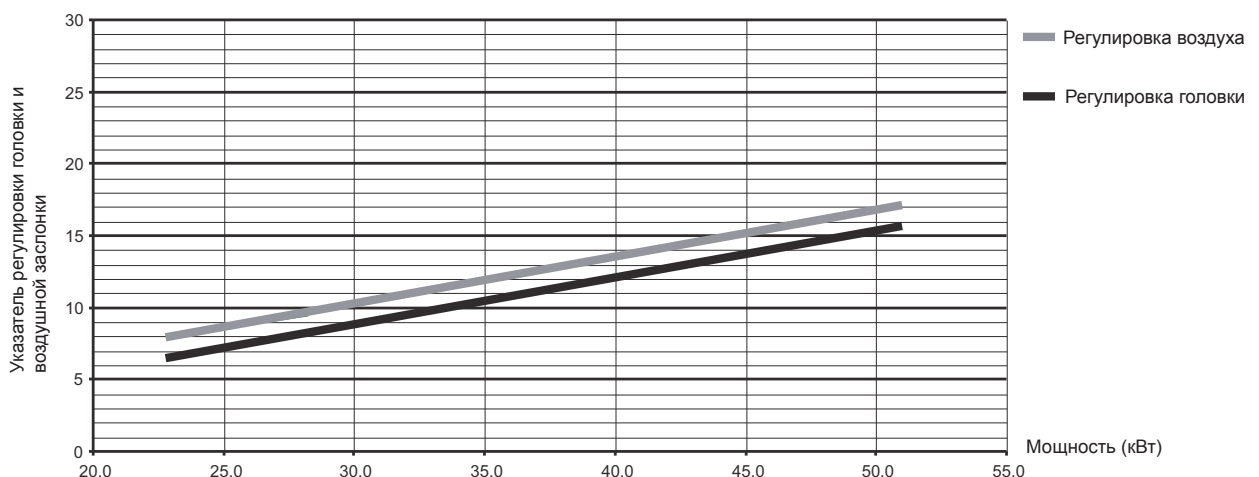


Рис. 8

Регулировка давления насоса

Заводская настройка давления насоса составляет 12 бар, что обеспечивает оптимальный режим работы; обычно эта регулировка не требует изменения. Однако если для особых целей необходимо задать другое значение давления, следует установить манометр, включить горелку и выполнить регулировку, пользуясь регулировочным винтом 6 (Рис. 4). Рекомендуется в любом случае настраивать давление в пределах диапазона 10 - 14 бар.

3.2 Ввод в эксплуатацию

Ниже перечислены контрольные операции, которые следует выполнять перед первым розжигом, а также после проведения технического обслуживания, во время которого горелка была отсоединена от сетей питания или были произведены работы на предохранительных устройствах или деталях горелки.

Перед включением горелки

- Проверить правильность крепления горелки к котлу и выполнения предварительных регулировок горелки, описанных выше.
- Убедиться в том, что котел и система заполнены водой или диатермическим маслом, и что клапаны гидравлической системы находятся в открытом положении; проверить также, что проем дымохода свободен от каких-либо препятствий и эта труба имеет правильные размеры.
- Убедиться в том, что дверца котла закрывается должным образом, и что пламя образуется только внутри камеры горения.
- Установить манометр и вакуумметр на насос (после ввода в эксплуатацию эти приборы снимаются).
- Открыть запорные вентили по всему трубопроводу подачи дизельного топлива и убедиться при этом в наличии топлива в баке и в том, что в обратной трубе нет никаких засоров.
Внимание: закупоривание/засорение трубы может привести к поломке герметизирующего устройства насоса.

Розжиг горелки

- Подать напряжение питания путем замыкания установленного перед горелкой главного выключателя
- Перекрыть линию термостатов (котел/окружающая среда)
- Разблокировать электроблок (нажатием красной кнопки)
- Горелка начинает работать в соответствии с приведенной диаграммой (Рис. 9):
 - 1 Начинает вращаться двигатель горелки вместе с насосом: всасываемое топливо должно полностью направляться в обратную линию. Одновременно происходит включение трансформатора розжига.
 - 2 Выполняются фазы предварительной продувки камеры горения, предварительной промывки части линии подачи дизельного топлива и фаза перед розжигом, с разрядом между наконечниками электродов.
 - 3 После завершения предварительной промывки под управлением электроблока открывается электромагнитный клапан BV1: топливо подается на форсунку и затем распыляется из нее. При контакте с образованием разряда между электродами образуется пламя. Одновременно начинается отсчет времени защитного отключения, в течение которого должно произойти обнаружение пламени фоторезистором.
 - 4 Если пламя не фиксируется фоторезистором, то горелка блокируется (загорается красный индикатор). Необходимо подождать около 15 с, разблокировать оборудование и повторить цикл розжига.

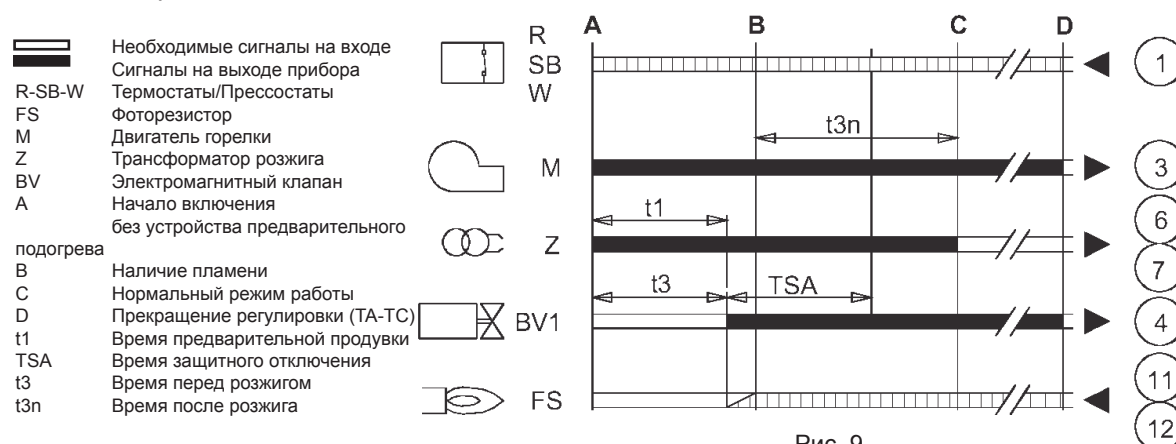


Рис. 9

В случае однотрубной системы, если трубопроводы всасывания топлива вначале были незаполнены, то чтобы топливный насос заработал, необходимо обеспечить выпуск воздуха из трубопровода. Рекомендуется перед розжигом горелки ослабить винт крепления к манометру на насосе, а затем выполнить цикл розжига. Момент, когда топливо начнет просачиваться из винта, соответствует началу работы насоса. Выключить горелку и закрутить винт.

Контрольные операции и регулировки, выполняемые во время работы

- Подсоединить анализатор продуктов сгорания к выходу котла и оставить горелку работать на полную мощность в течение 10 минут; в это время проверить, работает ли дымоход надлежащим образом.
- Медленно отрегулировать положение воздушной заслонки так, чтобы получить нужное для нормальной работы значение избытка воздуха, контролируя при этом посредством анализатора содержание O₂ в продуктах сгорания. Содержание O₂ в продуктах сгорания должно быть не ниже 2,5% (опасность сгорания с недопустимым уровнем выброса вредных веществ) и не выше 5% (затруднение розжига и появление сажи).
- После этого выполнить несколько раз включение горелки. В случае пульсации пламени или затруднений при розжиге выполнить регулировку головки, постоянно следя при этом за уровнем O₂ в продуктах сгорания.
- Убедиться в том, что давление в камере горения соответствует величине, указанной изготовителем котла.
- Выполнить комплексный анализ дымовых газов и проверить, находится ли их концентрация в установленных действующими нормами пределах.


3.3 Техническое обслуживание

Горелка должна проходить периодическое техническое обслуживание не реже одного раза в год. Работы по техническому обслуживанию должны выполняться уполномоченным персоналом.

Основные операции технического обслуживания:

- проверка и очистка внутренних частей горелки, бака и котла в соответствии с приведенными в следующих параграфах указаниями;
- комплексный анализ продуктов горения (через 10 минут после выхода горелки на рабочий режим) и проверка правильности выполненных регулировок.

Снятие кожуха и демонтаж горелки

 Прежде чем выполнять какие-либо операции по чистке или проверке внутри горелки, необходимо отключить подачу электропитания на горелку, разомкнув главный выключатель системы, и отключить подачу топлива.

- Открутить винты (A) и снять кожух (B). После этого такие внутренние узлы, как насос, двигатель, заслонка и т.д. становятся доступными напрямую.
- Для выполнения демонтажа открутить гайку (C), вынуть горелку из котла и расположить ее таким образом, чтобы получить доступ к головке, электродам и форсунке.

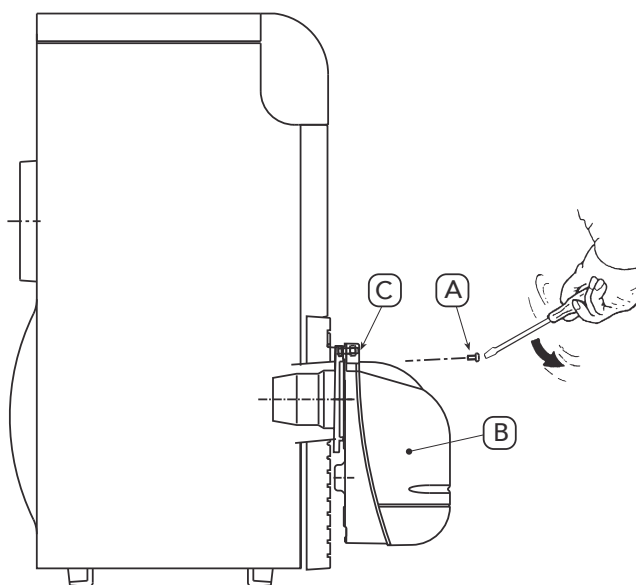


Рис. 10

Контрольные операции, выполняемые на отдельных деталях и узлах

Насос

Давление должно быть постоянным и соответствовать значению, заданному при установке горелки; в любом случае значение давления не должно выходить за пределы диапазона от 10 до 14 бар. Работа системы должна быть бесшумной.

В случае скачков давления или повышенного шума при работе насоса отсоединить шланг от фильтра линии и выполнить всасывание топлива из емкости, установленной рядом с горелкой. Таким способом можно определить, связана ли причина отклонений в работе с всасывающим трубопроводом или же с насосом.

Фильтры

Проверять и чистить фильтры линии, насоса, форсунки; заменять их, если это необходимо.

Если в фильтре насоса обнаруживаются следы ржавчины или иных загрязнений, необходимо отдельным насосом откачать со дна бака воду и возможные осевшие там загрязнения.

Вентилятор

Следить за тем, чтобы внутри вентилятора и на лопастях крыльчатки не накапливалась пыль: наличие пыли снижает подачу воздуха и приводит, таким образом, к сгоранию с недопустимым уровнем выброса вредных веществ.

Головка сгорания

Проверять, чтобы все детали головки сгорания были целыми, установленными надлежащим образом, не деформированными в связи с высокими температурами, не засоренными загрязняющими продуктами, поступающими из окружающей среды.

Форсунки

Следует избегать чистки отверстия форсунок, чтобы не повредить их.

Замена форсунок выполняется каждые 2-3 года или по мере необходимости. После замены форсунки необходимо выполнять контроль продуктов сгорания.

Фоторезистор

Прочищать окошко от пыли. Фоторезистор вставляется в свое гнездо с нажимом; для извлечения необходимо потянуть его кнаружи.

Гибкие подводы (шланги)

Проверять состояние шлангов, следить за тем, чтобы они не были передавлены или деформированы.

Топливный бак

Примерно раз в 5 лет откачивать отдельным насосом воду со дна бака.

3.4 Устранение неисправностей

Неисправность	Возможная причина	Способ устранения
Горелка не включается	Отсутствует подача электроэнергии	Выключить выключатели; проверить предохранители
	Заблокирован электроблок	Разблокировать электроблок
	Неисправный электроблок	Заменить
	Заблокирован насос	Заменить
	Неисправный электродвигатель	Заменить
Во время предварительной продувки происходит блокировка работы горелки	Нарушены электрические соединения	Проверить
	Короткое замыкание в фоторезисторе	Заменить фоторезистор
	Засветка фоторезистора посторонним светом	Устранить источник света
	Неисправный электроблок	Заменить
	Неисправный клапан отсечки подачи топлива	Заменить
В горелке выполняется предварительная продувка и цикл розжига, но пламя не зажигается, и горелка блокируется	Нет топлива в баке или же вода на дне бака	Заполнить бак топливом или откачать воду
	Закрываются клапаны линии подачи топлива	Открыть
	Загрязнены фильтры (линия-насос-форсунка)	Прочистить
	Останов насоса	Включить насос и определить причину выключения
	Неотрегулированы или загрязнены запальные электроды	Отрегулировать или почистить
	Засор, загрязнение или деформация форсунки	Заменить
	Неправильная регулировка головки и заслонки	Отрегулировать
	Электроды повреждены или заземлены	Заменить
	Неисправный трансформатор розжига	Заменить
	Провода электродов повреждены или заземлены	Заменить
	Деформация проводов электродов из-за высокой температуры	Заменить и обеспечить защиту
	Нарушены электрические соединения клапана или трансформатора	Проверить
	Неисправный электроблок	Заменить
	Поломка соединения между двигателем и насосом	Заменить
Обратная труба подсоединена ко входу всасывания на насосе	Восстановить нужное соединение	
Пламя появляется нормально, но горелка блокируется по истечении времени защитного выключения	Неисправный фоторезистор	Заменить
	Загрязнение фоторезистора	Почистить фоторезистор
	Неисправный электроблок	Заменить
Зажигание с пульсацией или отрывом пламени, зажигание с запаздыванием	Головка неотрегулирована	Отрегулировать
	Неотрегулированы или загрязнены запальные электроды	Отрегулировать или почистить
	Неотрегулирована заслонка вентилятора, слишком большой приток воздуха	Отрегулировать
	Форсунка не соответствует параметрам горелки или котла	См. таблицу с данными по форсункам
	Неисправная форсунка	Заменить
	Неверное давление насоса	Отрегулировать давление на значение, лежащее в интервале от 10 до 14 бар

Шум при работе насоса, скачки давления	Попадание воздуха во всасывающий трубопровод	Закрыть соединения
	Слишком большой перепад высот между горелкой и баком	Обеспечить подачу топлива на горелку с использованием кольцевого контура и вспомогательного насоса
	Слишком маленький диаметр труб	Увеличить диаметр
	Загрязнены фильтры на линии всасывания	Прочистить
	Затвердевание парафина из-за низкой температуры	Добавить присадку в дизельное топливо
Насос выключается после продолжительной остановки в работе	Обратная труба не погружена в топливо	Установить трубу на высоте всасывающего трубопровода
	Попадание воздуха во всасывающий трубопровод	Закрыть соединения
Утечки топлива в насосе	Утечки в герметизирующем устройстве	Заменить насос
Неравномерная подача топлива	Засор или неисправность системы подачи топлива или насоса	Обеспечить подачу топлива в горелку из емкости, установленной поблизости от горелки, чтобы определить, что является причиной сбоя: насос или система подачи топлива
Сажевое число по Бахаруху - темный цвет фильтра	Недостаточный приток воздуха	Отрегулировать головку и заслонку вентилятора
	Загрязнение или износ форсунки	Заменить
	Загрязнение фильтра форсунки	Прочистить или заменить
	Неверное давление насоса	Отрегулировать давление на значение, лежащее в интервале от 10 до 14 бар
	Дисковый стабилизатор пламени загрязнен, слабо закреплен или деформирован	Почистить, закрепить или заменить
	Недостаточная вентиляция в помещении, где установлен котел	Проверить состояние вентиляционных отверстий в помещении; прочистить их или увеличить размер
Сажевое число по Бахаруху - желтый цвет фильтра	Избыток воздуха	Отрегулировать головку и заслонку вентилятора
Загрязнение головки сгорания	Неверная регулировка головки или недостаточный приток воздуха	Отрегулировать головку, открыть воздушную заслонку
	Загрязнение форсунки или фильтра форсунки	Заменить
	Неподходящий угол распыла или производительность форсунки	Заменить
	Крепление форсунки ослаблено	Закрепить
	Оседание загрязнений, поступающих из окружающей среды, на дисковом стабилизаторе	Почистить

4. ХАРАКТЕРИСТИКИ И ТЕХНИЧЕСКИЕ ДАННЫЕ

4.1 Габаритные размеры

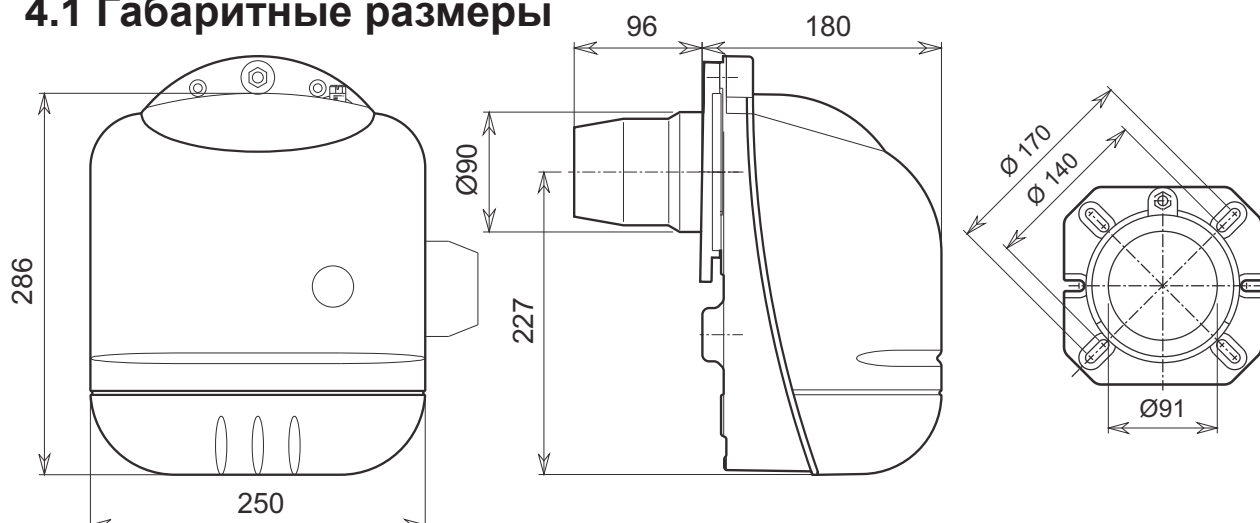


Рис. 11

4.2 Общий вид и основные узлы

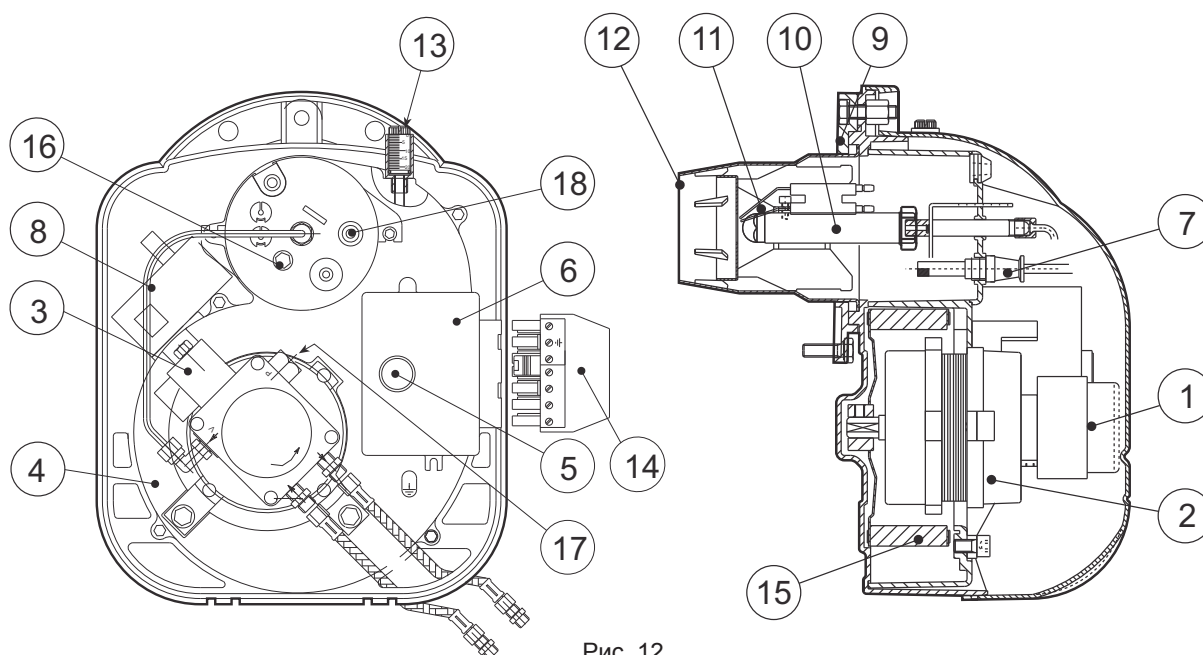


Рис. 12

Обозначения

- | | | | |
|---|---------------------------------|----|--|
| 1 | Насос подачи дизельного топлива | 9 | Фланец крепления горелки |
| 2 | Двигатель | 10 | Линия форсунки |
| 3 | Электромагнитный клапан | 11 | Запальные электроды |
| 4 | Корпус горелки | 12 | Распылитель |
| 5 | Кнопка деблокировки | 13 | Регулировочный винт воздушной заслонки |
| 6 | Электроблок | 14 | Вилка для подключения к электрической сети |
| 7 | Фоторезистор | 15 | Вентилятор |
| 8 | Трансформатор розжига | 16 | Регулировка головки сгорания |
| | | 17 | Регулировка давления насоса |
| | | 18 | Контрольная точка для измерения давления |

4.3 Таблица технических данных

Горелка		SUN G6		
		Макс.	Мин.	
Мощность	кВт	21,1	21,1	
Производительность	кг/ч	4,90	1,8	
Топливо	Дизельное топливо	Н _i	кВтч/кг	11,86
		Плотность	кг/дм ³	0,82 - 0,85
		Вязкость при 20°C		1,5° E
Принцип работы		Прерывистый одноступенчатый		
Электрическое питание	В/Гц	220-240 В/50 Гц		
Двигатель	Вт	70		
Потребляемая мощность	Вт	170		
Степень электрозащиты	IP	X0D		

4.4 Рабочий диапазон

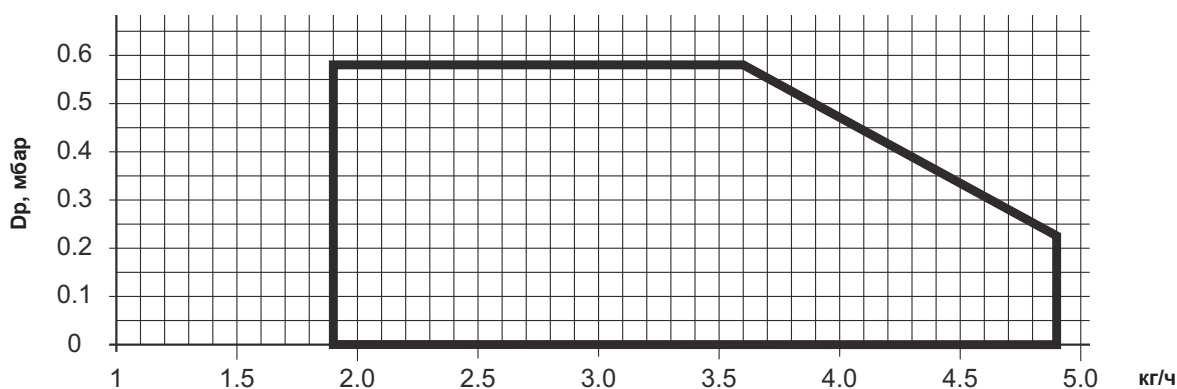


Рис. 13

4.5 Электрическая схема

Обозначения

- CO Счетчик наработки часов
- F Плавкий предохранитель
- FR Фоторезистор
- IG Главный выключатель
- LS Сигнальная лампа
- MB Двигатель горелки
- PB Электрический разъем горелки
- SC Вилка
- TA-TC Термостат котел-окружающая среда
- TR Трансформатор розжига
- TS Предохранительный термостат
- VE Электромагнитный клапан

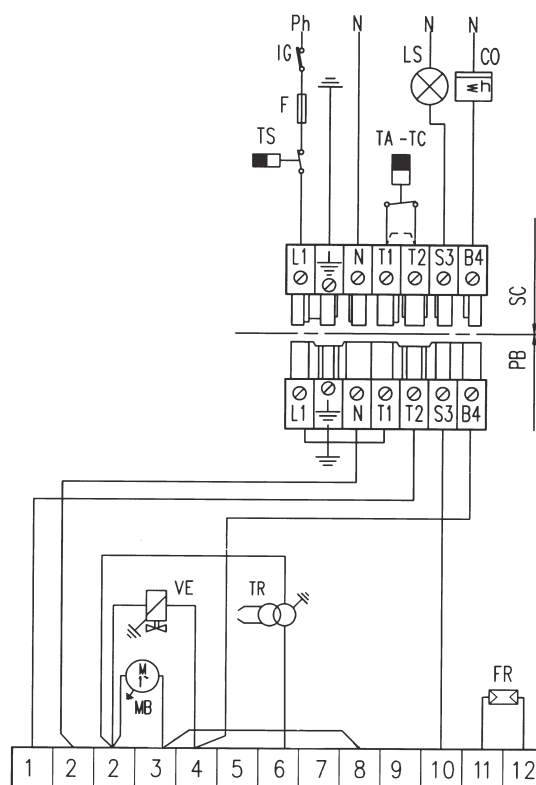


Рис. 14

The logo features the word "ferroli" in a bold, lowercase, sans-serif font. A grey, curved graphic element arches over the top of the letters "e" and "r".

ferroli

FERROLI S.p.A.
Via Ritonda 78/a
37047 San Bonifacio - Verona - ITALY
www.ferroli.it